

Lohmann GmbH

Bühlmattstrasse 7

6045 Meggen / Швейцария

Tel. +41 41 377 41 14

info@silentblock.ch | info@silentblock.de

www.silentblock.ch | www.silentblock.de

Список статей - гасители вибрации цилиндрическая

Lohmann - Арт.	диаметр	высота	x = имеется					нить x Стандартная длина болта	
			тип A	тип B	тип C	тип D	тип E	тип A (мужчина / мужчина), тип B (мужчина / женщина), (гнездо / гнездо), тип D (мужской), тип E (женский)	тип C
LGZ 004006 / тип / нить / твердость	4	6	x					M2 x 6	
LGZ 006006X / тип / нить / твердость	6	6,5	x			x		M3 x 6	
LGZ 006007 / тип / нить / твердость	6	7	x	x	x	x	x		
LGZ 006008 / тип / нить / твердость	6	8	x	x	x	x	x		
LGZ 006009 / тип / нить / твердость	6	9	x	x	x	x	x		
LGZ 006010 / тип / нить / твердость	6	10	x	x	x	x	x		
LGZ 006013 / тип / нить / твердость	6	13	x	x	x	x	x		
LGZ 006018 / тип / нить / твердость	6	18	x	x	x	x	x		
LGZ 007003 / тип / нить / твердость	7	3				x		M3 x 6	
LGZ 008005 / тип / нить / твердость	8	5	x			x		M3 x 6 или M4 x 12	
LGZ 008006 / тип / нить / твердость	8	6	x	x		x	x		
LGZ 008008 / тип / нить / твердость	8	8	x	x	x	x	x		
LGZ 008010 / тип / нить / твердость	8	10	x	x	x	x	x		
LGZ 008013 / тип / нить / твердость	8	13	x	x	x	x	x		

Lohmann - Арт.	диаметр	высота	x = имеется					нить x Стандартная длина болта		
			тип А	тип В	тип С	тип D	тип E	тип А (мужчина / мужчина), тип В (мужчина / женщина), (гнездо / гнездо), тип D (мужской), тип E (женский)	тип С	
LGZ 008015 / тип / нить / твердость	8	15	x	x	x	x	x			
LGZ 009007 / тип / нить / твердость	9	7	x				x			M4 x 12
LGZ 009012 / тип / нить / твердость	9	12	x	x	x	x	x			M4 x 12
LGZ 010005 / тип / нить / твердость	10	5	x				x			
LGZ 010006 / тип / нить / твердость	10	6	x				x			
LGZ 010008 / тип / нить / твердость	10	8	x	x	x	x	x	x		
LGZ 010009 / тип / нить / твердость	10	9	x	x	x	x	x	x		
LGZ 010010 / тип / нить / твердость	10	10	x	x	x	x	x	x		
LGZ 010012 / тип / нить / твердость	10	12	x	x	x	x	x	x		M3 x 6 или M4 x 12 или M5 x 15
LGZ 010015 / тип / нить / твердость	10	15	x	x	x	x	x	x		
LGZ 010017 / тип / нить / твердость	10	17	x	x	x	x	x	x		
LGZ 010018 / тип / нить / твердость	10	18	x	x	x	x	x	x		
LGZ 010030 / тип / нить / твердость	10	30	x	x	x	x	x	x		
LGZ 011011 / тип / нить / твердость	11	11	x	x	x	x	x	x		
LGZ 011012 / тип / нить / твердость	11,2	12	x	x	x	x	x	x		M4 x 12 или M5 x 15
LGZ 011018 / тип / нить / твердость	11,2	18	x	x	x	x	x	x		
LGZ 012003X / тип / нить / твердость	12	3,5	x				x			
LGZ 012005 / тип / нить / твердость	12	5	x				x			
LGZ 012006X / тип / нить / твердость	12	6,5	x				x	x		
LGZ 012007 / тип / нить / твердость	12	7	x				x	x		
LGZ 012010 / тип / нить / твердость	12	10	x	x	x	x	x	x		
LGZ 012012 / тип / нить / твердость	12	12	x	x	x	x	x	x		M3 x 6 или M4 x 12 или M5 x 15

Lohmann - Арт.	диаметр	высота	x = имеется					нить x Стандартная длина болта		
			тип А	тип В	тип С	тип D	тип E	тип А (мужчина / мужчина), тип В (мужчина / женщина), (гнездо / гнездо), тип D (мужской), тип E (женский)	тип С	
LGZ 012013X / тип / нить / твердость	12	13,5	x	x	x	x	x			
LGZ 012015 / тип / нить / твердость	12	15	x	x	x	x	x			
LGZ 012019 / тип / нить / твердость	12	19	x	x	x	x	x			
LGZ 012510 / тип / нить / твердость	12,5	10	x	x	x	x	x			
LGZ 012515 / тип / нить / твердость	12,5	15	x	x	x	x	x			
LGZ 013008 / тип / нить / твердость	13	8	x	x		x	x			
LGZ 013010 / тип / нить / твердость	13	10	x	x		x	x	M4 x 12 или M5 x 15 или M6 x 18		
LGZ 013012 / тип / нить / твердость	13	12	x	x	x	x	x			
LGZ 013013 / тип / нить / твердость	13	13	x	x	x	x	x			
LGZ 013020 / тип / нить / твердость	13	20	x	x	x	x	x			
LGZ 013026 / тип / нить / твердость	13	26	x	x	x	x	x			
LGZ 015003X / тип / нить / твердость	15	3,5	x			x			M3 x 6 или M4 x 12 или M5 x 15 или M6 x 18 или M8 x 23	
LGZ 015004 / тип / нить / твердость	15	4	x			x				
LGZ 015005 / тип / нить / твердость	15	5	x			x				
LGZ 015006 / тип / нить / твердость	15	6	x			x	x			
LGZ 015007 / тип / нить / твердость	15	7	x			x	x			
LGZ 015007X / тип / нить / твердость	15	7,5	x	x		x	x			
LGZ 015008 / тип / нить / твердость	15	8	x	x		x	x			
LGZ 015009 / тип / нить / твердость	15	9	x	x		x	x			
LGZ 015010 / тип / нить / твердость	15	10	x	x	x	x	x			
LGZ 015012 / тип / нить / твердость	15	12	x	x	x	x	x			
LGZ 015013 / тип / нить / твердость	15	13	x	x	x	x	x			

Lohmann - Арт.	диаметр	высота	x = имеется					нить x Стандартная длина болта				
			тип А	тип В	тип С	тип D	тип E	тип А (мужчина / мужчина), тип В (мужчина / женщина), (гнездо / гнездо), тип D (мужской), тип E (женский)	тип С			
LGZ 015015 / тип / нить / твердость	15	15	x	x	x	x	x					
LGZ 015018 / тип / нить / твердость	15	18	x	x	x	x	x					
LGZ 015020 / тип / нить / твердость	15	20	x	x	x	x	x					
LGZ 015025 / тип / нить / твердость	15	25	x	x	x	x	x					
LGZ 015028 / тип / нить / твердость	15	28	x	x	x	x	x					
LGZ 015030 / тип / нить / твердость	15	30	x	x	x	x	x					
LGZ 016007 / тип / нить / твердость	16	7	x			x	x					
LGZ 016015 / тип / нить / твердость	16	15	x	x	x	x	x	M4 x 12	или	M5 x 15	или	M6 x 18
LGZ 016018 / тип / нить / твердость	16	18	x	x	x	x	x					
LGZ 016020 / тип / нить / твердость	16	20	x	x	x	x	x	M4 x 12	или	M5 x 15	или	M6 x 18
LGZ 017009 / тип / нить / твердость	17	9	x	x		x	x	M6 x 18				
LGZ 018005 / тип / нить / твердость	18	5,7	x			x						
LGZ 018006 / тип / нить / твердость	18	6	x			x						
LGZ 018007X / тип / нить / твердость	18	7,5	x	x		x						
LGZ 018008 / тип / нить / твердость	18	8,1	x	x		x						
LGZ 018008X / тип / нить / твердость	18	8,5	x	x		x		M5 x 15	или	M6 x 18		
LGZ 018010 / тип / нить / твердость	18	10	x	x		x	x					
LGZ 018013 / тип / нить / твердость	18	13	x	x	x	x	x					
LGZ 018014 / тип / нить / твердость	18	14	x	x	x	x	x					
LGZ 018015 / тип / нить / твердость	18	15	x	x	x	x	x					
LGZ 019006 / тип / нить / твердость	19	6				x						
LGZ 019020 / тип / нить / твердость	19	20	x	x	x	x	x	M6 x 18				

Lohmann - Арт.	диаметр	высота	x = имеется					нить x Стандартная длина болта		
			тип А	тип В	тип С	тип D	тип E	тип А (мужчина / мужчина), тип В (мужчина / женщина), (гнездо / гнездо), тип D (мужской), тип E (женский)	тип С	
LGZ 019520 / тип / нить / твердость	19,5	20	x	x	x	x	x			
LGZ 020005 / тип / нить / твердость	20	5				x		M4 x 12 или M5 x 15 или M6 x 18 или M8 x 23 или M10 x 28		
LGZ 020006 / тип / нить / твердость	20	6				x				
LGZ 020007 / тип / нить / твердость	20	7				x				
LGZ 020008 / тип / нить / твердость	20	8	x			x				
LGZ 020008X / тип / нить / твердость	20	8,5	x			x				
LGZ 020009 / тип / нить / твердость	20	9	x	x		x				
LGZ 020010 / тип / нить / твердость	20	10	x	x		x	x			
LGZ 020011 / тип / нить / твердость	20	11	x	x	x	x	x			
LGZ 020012 / тип / нить / твердость	20	12	x	x	x	x	x			
LGZ 020013 / тип / нить / твердость	20	13	x	x	x	x	x			
LGZ 020013X / тип / нить / твердость	20	13,5	x	x	x	x	x			
LGZ 020015 / тип / нить / твердость	20	15	x	x	x	x	x			
LGZ 020017 / тип / нить / твердость	20	17	x	x	x	x	x			
LGZ 020018 / тип / нить / твердость	20	18	x	x	x	x	x			
LGZ 020018X / тип / нить / твердость	20	18,5	x	x	x	x	x			
LGZ 020020 / тип / нить / твердость	20	20	x	x	x	x	x		M4 x 12 или M5 x 15 или M6 x 18 или M8 x 23 или M10 x 28	
LGZ 020022 / тип / нить / твердость	20	22	x	x	x	x	x			
LGZ 020023 / тип / нить / твердость	20	23	x	x	x	x	x			
LGZ 020025 / тип / нить / твердость	20	25	x	x	x	x	x			
LGZ 020030 / тип / нить / твердость	20	30	x	x	x	x	x			
LGZ 020040 / тип / нить / твердость	20	40	x	x	x	x	x			

Lohmann - Арт.	диаметр	высота	x = имеется					нить x Стандартная длина болта	
			тип А	тип В	тип С	тип D	тип E	тип А (мужчина / мужчина), тип В (мужчина / женщина), (гнездо / гнездо), тип D (мужской), тип E (женский)	тип С
LGZ 020060 / тип / нить / твердость	20	60	x	x	x	x	x		
LGZ 023008 / тип / нить / твердость	23	8				x			
LGZ 025008 / тип / нить / твердость	25	8	x			x		M4 x 12 или M5 x 15 или M6 x 18 или M8 x 23 или M10 x 28	
LGZ 025010 / тип / нить / твердость	25	10	x	x		x	x		
LGZ 025012 / тип / нить / твердость	25	12	x	x		x	x		
LGZ 025013 / тип / нить / твердость	25	13	x	x		x	x		
LGZ 025014 / тип / нить / твердость	25	14	x	x		x	x		
LGZ 025015 / тип / нить / твердость	25	15	x	x	x	x	x		
LGZ 025017 / тип / нить / твердость	25	17	x	x	x	x	x		
LGZ 025018 / тип / нить / твердость	25	18	x	x	x	x	x		
LGZ 025019 / тип / нить / твердость	25	19	x	x	x	x	x		
LGZ 025020 / тип / нить / твердость	25	20	x	x	x	x	x		
LGZ 025022 / тип / нить / твердость	25	22	x	x	x	x	x		
LGZ 025025 / тип / нить / твердость	25	25	x	x	x	x	x		
LGZ 025027 / тип / нить / твердость	25	27	x	x	x	x	x		
LGZ 025028 / тип / нить / твердость	25	28	x	x	x	x	x		
LGZ 025030 / тип / нить / твердость	25	30	x	x	x	x	x		M4 x 12 или M5 x 15 или M6 x 18 или M8 x 23 или M10 x 28
LGZ 025035 / тип / нить / твердость	25	35	x	x	x	x	x		
LGZ 025040 / тип / нить / твердость	25	40	x	x	x	x	x		
LGZ 025050 / тип / нить / твердость	25	50	x	x	x	x	x		
LGZ 026022 / тип / нить / твердость	26	22	x	x	x	x	x		M6 x 18
LGZ 030006 / тип / нить / твердость	30	6				x			

Lohmann - Арт.	диаметр	высота	x = имеется					нить x Стандартная длина болта	
			тип А	тип В	тип С	тип D	тип E	тип А (мужчина / мужчина), тип В (мужчина / женщина), (гнездо / гнездо), тип D (мужской), тип E (женский)	тип С
LGZ 030007 / тип / нить / твердость	30	7				х		M5 x 15 или M6 x 18 или M8 x 23 или M10 x 28 или M12 x 37	
LGZ 030008 / тип / нить / твердость	30	8				х			
LGZ 030010 / тип / нить / твердость	30	10	х	х		х	х		
LGZ 030012 / тип / нить / твердость	30	12	х	х		х	х		
LGZ 030013 / тип / нить / твердость	30	13	х	х		х	х		
LGZ 030015 / тип / нить / твердость	30	15	х	х	х	х	х		
LGZ 030016 / тип / нить / твердость	30	16	х	х	х	х	х		
LGZ 030017 / тип / нить / твердость	30	17	х	х	х	х	х		
LGZ 030018 / тип / нить / твердость	30	18	х	х	х	х	х		
LGZ 030020 / тип / нить / твердость	30	20	х	х	х	х	х		
LGZ 030022 / тип / нить / твердость	30	22	х	х	х	х	х		
LGZ 030025 / тип / нить / твердость	30	25	х	х	х	х	х		
LGZ 030027 / тип / нить / твердость	30	27	х	х	х	х	х		
LGZ 030028 / тип / нить / твердость	30	28	х	х	х	х	х		
LGZ 030030 / тип / нить / твердость	30	30	х	х	х	х	х		
LGZ 030035 / тип / нить / твердость	30	35	х	х	х	х	х		
LGZ 030036 / тип / нить / твердость	30	36	х	х	х	х	х		
LGZ 030040 / тип / нить / твердость	30	40	х	х	х	х	х		
LGZ 030042 / тип / нить / твердость	30	42	х	х	х	х	х		
LGZ 030045 / тип / нить / твердость	30	45	х	х	х	х	х		
LGZ 030050 / тип / нить / твердость	30	50	х	х	х	х	х		
LGZ 030060 / тип / нить / твердость	30	60	х	х	х	х	х		

Lohmann - Арт.	диаметр	высота	x = имеется					нить x Стандартная длина болта		
			тип А	тип В	тип С	тип D	тип E	тип А (мужчина / мужчина), тип В (мужчина / женщина), (гнездо / гнездо), тип D (мужской), тип E (женский)	тип С	
LGZ 030080 / тип / нить / твердость	30	80	x	x	x	x	x			
LGZ 033012 / тип / нить / твердость	33	12				x			M6 x 18	
LGZ 035012 / тип / нить / твердость	35	12				x			M6 x 18 или M8 x 23 или M10 x 28	
LGZ 035020 / тип / нить / твердость	35	20	x	x	x	x	x			
LGZ 035025 / тип / нить / твердость	35	25	x	x	x	x	x			
LGZ 035030 / тип / нить / твердость	35	30	x	x	x	x	x			
LGZ 035040 / тип / нить / твердость	35	40	x	x	x	x	x			
LGZ 035045 / тип / нить / твердость	35	45	x	x	x	x	x			
LGZ 040006 / тип / нить / твердость	40	6				x				M5 x 15 или M6 x 18 или M8 x 23 или M10 x 28 или M12 x 37
LGZ 040010 / тип / нить / твердость	40	10	x			x	x			
LGZ 040015 / тип / нить / твердость	40	15	x	x	x	x	x			
LGZ 040017 / тип / нить / твердость	40	17	x	x	x	x	x			
LGZ 040020 / тип / нить / твердость	40	20	x	x	x	x	x			
LGZ 040025 / тип / нить / твердость	40	25	x	x	x	x	x			
LGZ 040027 / тип / нить / твердость	40	27	x	x	x	x	x			
LGZ 040028 / тип / нить / твердость	40	28	x	x	x	x	x			
LGZ 040030 / тип / нить / твердость	40	30	x	x	x	x	x			
LGZ 040034 / тип / нить / твердость	40	34	x	x	x	x	x			
LGZ 040035 / тип / нить / твердость	40	35	x	x	x	x	x			
LGZ 00038 / тип / нить / твердость	40	38	x	x	x	x	x			
LGZ 040040 / тип / нить / твердость	40	40	x	x	x	x	x			
LGZ 040045 / тип / нить / твердость	40	45	x	x	x	x	x			

Lohmann - Арт.	диаметр	высота	x = имеется					нить x Стандартная длина болта		
			тип А	тип В	тип С	тип D	тип E	тип А (мужчина / мужчина), тип В (мужчина / женщина), (гнездо / гнездо), тип D (мужской), тип E (женский)	тип С	
LGZ 040050 / тип / нить / твердость	40	50	x	x	x	x	x	M5 x 15 или M6 x 18 или M8 x 23 или M10 x 28 или M12 x 37		
LGZ 040055 / тип / нить / твердость	40	55	x	x	x	x	x			
LGZ 040060 / тип / нить / твердость	40	60	x	x	x	x	x			
LGZ 043045 / тип / нить / твердость	43	45	x	x	x	x	x	M8 x 23		
LGZ 045050 / тип / нить / твердость	45	50	x	x	x	x	x	M8 x 23		
LGZ 050007 / тип / нить / твердость	50	7				x		M5 x 15 или M6 x 18 или M8 x 23 или M10 x 28 или M12 x 37 или M16 x 43		
LGZ 050009 / тип / нить / твердость	50	9				x				
LGZ 050010 / тип / нить / твердость	50	10				x				
LGZ 050012 / тип / нить / твердость	50	12				x	x			
LGZ 050015 / тип / нить / твердость	50	15	x			x	x			
LGZ 050017 / тип / нить / твердость	50	17	x			x	x			
LGZ 050018 / тип / нить / твердость	50	18	x			x	x			
LGZ 050020 / тип / нить / твердость	50	20	x	x	x	x	x			
LGZ 050021 / тип / нить / твердость	50	21	x	x	x	x	x			
LGZ 050022 / тип / нить / твердость	50	22	x	x	x	x	x			
LGZ 050025 / тип / нить / твердость	50	25	x	x	x	x	x			
LGZ 050027 / тип / нить / твердость	50	27	x	x	x	x	x			
LGZ 050028 / тип / нить / твердость	50	28	x	x	x	x	x			
LGZ 050030 / тип / нить / твердость	50	30	x	x	x	x	x			
LGZ 050035 / тип / нить / твердость	50	35	x	x	x	x	x			
LGZ 050036 / тип / нить / твердость	50	36	x	x	x	x	x			
LGZ 050037 / тип / нить / твердость	50	37	x	x	x	x	x			

Lohmann - Арт.	диаметр	высота	x = имеется					нить x Стандартная длина болта		
			тип А	тип В	тип С	тип D	тип E	тип А (мужчина / мужчина), тип В (мужчина / женщина), (гнездо / гнездо), тип D (мужской), тип E (женский)	тип С	
LGZ 050037X / тип / нить / твердость	50	37,5	x	x	x	x	x	M5 x 15 или M6 x 18 или M8 x 23 или M10 x 28 или M12 x 37 или M16 x 43		
LGZ 050040 / тип / нить / твердость	50	40	x	x	x	x	x			
LGZ 050042 / тип / нить / твердость	50	42	x	x	x	x	x			
LGZ 050045 / тип / нить / твердость	50	45	x	x	x	x	x			
LGZ 050050 / тип / нить / твердость	50	50	x	x	x	x	x			
LGZ 050055 / тип / нить / твердость	50	55	x	x	x	x	x			
LGZ 050060 / тип / нить / твердость	50	60	x	x	x	x	x			
LGZ 050065 / тип / нить / твердость	50	65	x	x	x	x	x			
LGZ 050070 / тип / нить / твердость	50	70	x	x	x	x	x			
LGZ 050080 / тип / нить / твердость	50	80	x	x	x	x	x			
LGZ 055040 / тип / нить / твердость	55	40	x	x	x	x	x	M10 x 28		
LGZ 060015 / тип / нить / твердость	60	15	x			x	x	M6 x 18 или M8 x 23 или M10 x 28 или M12 x 37 или M16 x 43		
LGZ 060016 / тип / нить / твердость	60	16	x			x	x			
LGZ 060020 / тип / нить / твердость	60	20	x	x		x	x			
LGZ 060025 / тип / нить / твердость	60	25	x	x		x	x			
LGZ 060030 / тип / нить / твердость	60	30	x	x	x	x	x			
LGZ 060035 / тип / нить / твердость	60	35	x	x	x	x	x			
LGZ 060040 / тип / нить / твердость	60	40	x	x	x	x	x			
LGZ 060043 / тип / нить / твердость	60	43	x	x	x	x	x			
LGZ 060045 / тип / нить / твердость	60	45	x	x	x	x	x			
LGZ 060050 / тип / нить / твердость	60	50	x	x	x	x	x			
LGZ 060060 / тип / нить / твердость	60	60	x	x	x	x	x			

Lohmann - Арт.	диаметр	высота	x = имеется					нить x Стандартная длина болта			
			тип А	тип В	тип С	тип D	тип E	тип А (мужчина / мужчина), тип В (мужчина / женщина), (гнездо / гнездо), тип D (мужской), тип E (женский)	тип С		
LGZ 065035 / тип / нить / твердость	65	35	x	x	x	x	x	M10 x 28 или M12 x 37			
LGZ 070020 / тип / нить / твердость	70	20	x				x	x	M8 x 23 или M10 x 28 или M12 x 37 или M14 x 40 или M16 x 43		
LGZ 070025 / тип / нить / твердость	70	25	x	x			x	x			
LGZ 070030 / тип / нить / твердость	70	30	x	x	x		x	x			
LGZ 070035 / тип / нить / твердость	70	35	x	x	x		x	x			
LGZ 070040 / тип / нить / твердость	70	40	x	x	x		x	x			
LGZ 070042 / тип / нить / твердость	70	42	x	x	x		x	x			
LGZ 070045 / тип / нить / твердость	70	45	x	x	x		x	x			
LGZ 070050 / тип / нить / твердость	70	50	x	x	x		x	x			
LGZ 070055 / тип / нить / твердость	70	55	x	x	x		x	x			
LGZ 070060 / тип / нить / твердость	70	60	x	x	x		x	x			
LGZ 070069 / тип / нить / твердость	70	69	x	x	x		x	x			
LGZ 070070 / тип / нить / твердость	70	70	x	x	x		x	x			
LGZ 075009 / тип / нить / твердость	75	9	x				x	x	M8 x 23 или M10 x 28 или M12 x 37 или M14 x 40 или M16 x 43		
LGZ 075015 / тип / нить / твердость	75	15	x				x	x			
LGZ 075020 / тип / нить / твердость	75	20	x	x			x	x			
LGZ 075025 / тип / нить / твердость	75	25	x	x			x	x			
LGZ 075028 / тип / нить / твердость	75	28	x	x	x		x	x			
LGZ 075030 / тип / нить / твердость	75	30	x	x	x		x	x			
LGZ 075035 / тип / нить / твердость	75	35	x	x	x		x	x			
LGZ 075040 / тип / нить / твердость	75	40	x	x	x		x	x			
LGZ 075045 / тип / нить / твердость	75	45	x	x	x		x	x			

Lohmann - Арт.	диаметр	высота	x = имеется					нить x Стандартная длина болта	
			тип А	тип В	тип С	тип D	тип E	тип А (мужчина / мужчина), тип В (мужчина / женщина), (гнездо / гнездо), тип D (мужской), тип E (женский)	тип С
LGZ 075050 / тип / нить / твердость	75	50	x	x	x	x	x	M10 x 28 или M12 x 37 или M14 x 40 или M16 x 43	
LGZ 075052 / тип / нить / твердость	75	52	x	x	x	x	x		
LGZ 075055 / тип / нить / твердость	75	55	x	x	x	x	x		
LGZ 075060 / тип / нить / твердость	75	60	x	x	x	x	x		
LGZ 075065 / тип / нить / твердость	75	65	x	x	x	x	x		
LGZ 075070 / тип / нить / твердость	75	70	x	x	x	x	x		
LGZ 075100 / тип / нить / твердость	75	100	x	x	x	x	x		
LGZ 080017 / тип / нить / твердость	80	17	x			x	x		
LGZ 080018 / тип / нить / твердость	80	18	x	x		x	x		
LGZ 080030 / тип / нить / твердость	80	30	x	x	x	x	x		
LGZ 080040 / тип / нить / твердость	80	40	x	x	x	x	x		
LGZ 080050 / тип / нить / твердость	80	50	x	x	x	x	x		
LGZ 080055 / тип / нить / твердость	80	55	x	x	x	x	x		
LGZ 080060 / тип / нить / твердость	80	60	x	x	x	x	x		
LGZ 080065 / тип / нить / твердость	80	65	x	x	x	x	x		
LGZ 080070 / тип / нить / твердость	80	70	x	x	x	x	x		
LGZ 080075 / тип / нить / твердость	80	75	x	x	x	x	x		
LGZ 080080 / тип / нить / твердость	80	80	x	x	x	x	x		
LGZ 090060 / тип / нить / твердость	90	60	x	x	x	x	x		M12 x 37
LGZ 100025 / тип / нить / твердость	100	25	x			x	x		
LGZ 100030 / тип / нить / твердость	100	30	x	x		x	x		
LGZ 100035 / тип / нить / твердость	100	35	x	x	x	x	x		

Lohmann - Арт.	диаметр	высота	x = имеется					нить x Стандартная длина болта	
			тип А	тип В	тип С	тип D	тип E	тип А (мужчина / мужчина), тип В (мужчина / женщина), (гнездо / гнездо), тип D (мужской), тип E (женский)	тип С
LGZ 100040 / тип / нить / твердость	100	40	x	x	x	x	x	M10 x 28 или M12 x 37 или M14 x 40 или M16 x 43 или M20 x 45	
LGZ 100045 / тип / нить / твердость	100	45	x	x	x	x	x		
LGZ 100050 / тип / нить / твердость	100	50	x	x	x	x	x		
LGZ 100055 / тип / нить / твердость	100	55	x	x	x	x	x		
LGZ 100060 / тип / нить / твердость	100	60	x	x	x	x	x		
LGZ 100065 / тип / нить / твердость	100	65	x	x	x	x	x		
LGZ 100070 / тип / нить / твердость	100	70	x	x	x	x	x		
LGZ 100075 / тип / нить / твердость	100	75	x	x	x	x	x		
LGZ 100080 / тип / нить / твердость	100	80	x	x	x	x	x		
LGZ 100100 / тип / нить / твердость	100	100	x	x	x	x	x		M10 x 28 или M12 x 37 или M14 x 40 или M16 x 43 или M20 x 45
LGZ 100160 / тип / нить / твердость	100	160	x	x	x	x	x		
LGZ 120080 / тип / нить / твердость	120	80	x	x	x	x	x	M16 x 43	
LGZ 125040 / тип / нить / твердость	125	40	x	x	x	x	x	M12 x 37 или M16 x 43	
LGZ 125055 / тип / нить / твердость	125	55	x	x	x	x	x		
LGZ 125060 / тип / нить / твердость	125	60	x	x	x	x	x		
LGZ 125070 / тип / нить / твердость	125	70	x	x	x	x	x		
LGZ 125075 / тип / нить / твердость	125	75	x	x	x	x	x		
LGZ 125090 / тип / нить / твердость	125	90	x	x	x	x	x		
LGZ 125095 / тип / нить / твердость	125	95	x	x	x	x	x		
LGZ 125100 / тип / нить / твердость	125	100	x	x	x	x	x		
LGZ 125125 / тип / нить / твердость	125	125	x	x	x	x	x		
LGZ 130040 / тип / нить / твердость	130	40	x	x	x	x	x	M16 x 43	

Lohmann - Арт.	диаметр	высота	x = имеется					нить x Стандартная длина болта	
			тип А	тип В	тип С	тип D	тип E	тип А (мужчина / мужчина), тип В (мужчина / женщина), (гнездо / гнездо), тип D (мужской), тип E (женский)	тип С
LGZ 150045 / тип / нить / твердость	150	45	x	x	x	x	x	M16 x 43 или M20 x 45	
LGZ 150050 / тип / нить / твердость	150	50	x	x	x	x	x		
LGZ 150055 / тип / нить / твердость	150	55	x	x	x	x	x		
LGZ 150060 / тип / нить / твердость	150	60	x	x	x	x	x		
LGZ 150075 / тип / нить / твердость	150	75	x	x	x	x	x		
LGZ 150100 / тип / нить / твердость	150	100	x	x	x	x	x		
LGZ 150120 / тип / нить / твердость	150	120	x	x	x	x	x		
LGZ 150150 / тип / нить / твердость	150	150	x	x	x	x	x		
LGZ 165075 / тип / нить / твердость	165	75	x	x	x	x	x	M16 x 43 или M20 x 45	
LGZ 200050 / тип / нить / твердость	200	50	x	x	x	x	x	M20 x 45 или M24 x 45	
LGZ 200100 / тип / нить / твердость	200	100	x	x	x	x	x		

Список статей - Виброгасители установлены

Lohmann GmbH

Bühlmattstrasse 7

6045 Meggen / Швейцария

Tel. +41 41 377 41 14

info@silentblock.ch | info@silentblock.de

www.silentblock.ch | www.silentblock.de




lohmann
gummi - metall - verbindungen

Lohmann - Арт.	диаметр 1	диаметр 2	высота	x = имеется			тип А (два болта) / тип В (Болт + внутренняя резьба) / тип С (Две внутренние темы)	Тема x стандартная длина болта
				тип А	тип В	тип С		
LGT 010008 / тип / нить / твердость	10	4,5	8	x	x		M4 x 10	
LGT 010010 / тип / нить / твердость	10	8	10	x	x		M4 x 10	
LGT 010015 / тип / нить / твердость	10	8	15	x	x	x	M4 x 10	
LGT 015015 / тип / нить / твердость	15	8,5	15	x	x	x	M4 x 10	
LGT 015015X / тип / нить / твердость	15	12	15	x	x	x	M4 x 10	
LGT 015020 / тип / нить / твердость	15	12	20	x	x	x	M5 x 10	
LGT 015030 / тип / нить / твердость	15	12	30	x	x	x	M4 x 10	
LGT 018012 / тип / нить / твердость	18	15	12	x	x		M6 x 18	
LGT 020015 / тип / нить / твердость	20	14	15	x	x	x	M6 x 18	
LGT 020019 / тип / нить / твердость	20	14	19	x	x	x	M6 x 18	
LGT 020020 / тип / нить / твердость	20	16	20	x	x	x	M6 x 18	
LGT 020030 / тип / нить / твердость	20	12	30	x	x	x	M6 x 18	
LGT 020030X / тип / нить / твердость	20	14	30	x	x	x	M6 x 18	
LGT 020040 / тип / нить / твердость	20	15	40	x	x	x	M6 x 18	

Lohmann - Арт.	диаметр 1	диаметр 2	высота	x = имеется			тип А (два болта) / тип В (Болт + внутренняя резьба) / тип С (Две внутренние темы)
				тип А	тип В	тип С	Тема x стандартная длина болта
LGT 021022 / тип / нить / твердость	21	16	22	x	x	x	M6 x 18
LGT 025020 / тип / нить / твердость	25	18	20	x	x	x	M6 x 18
LGT 025020X / тип / нить / твердость	25	20	20	x	x	x	M6 x 18
LGT 030015 / тип / нить / твердость	30	22	15	x	x	x	M6 x 18
LGT 030020 / тип / нить / твердость	30	22	20	x	x	x	M8 x 23
LGT 030020X / тип / нить / твердость	30	25	20	x	x	x	M8 x 23
LGT 030025 / тип / нить / твердость	30	18	25	x	x	x	M8 x 23
LGT 030030 / тип / нить / твердость	30	18	30	x	x	x	M8 x 23
LGT 030040 / тип / нить / твердость	30	20	40	x	x	x	M8 x 23
LGT 035015 / тип / нить / твердость	35	31	15	x	x	x	M8 x 23
LGT 035034 / тип / нить / твердость	35	25	34	x	x	x	M8 x 23
LGT 040025 / тип / нить / твердость	40	30	25	x	x	x	M8 x 23
LGT 040030 / тип / нить / твердость	40	25	30	x	x	x	M8 x 23
LGT 040030X / тип / нить / твердость	40	33	30	x	x	x	M8 x 23
LGT 040040 / тип / нить / твердость	40	25	40	x	x	x	M8 x 23
LGT 040048 / тип / нить / твердость	40	20	48	x	x	x	M8 x 23
LGT 040050 / тип / нить / твердость	40	32	50	x	x	x	M8 x 23
LGT 046025 / тип / нить / твердость	46	40	25	x	x	x	M10 x 28
LGT 050015 / тип / нить / твердость	50	46	15	x	x	x	M10 x 28
LGT 050030 / тип / нить / твердость	50	42	30	x	x	x	M10 x 28
LGT 050040 / тип / нить / твердость	50	42	40	x	x	x	M10 x 28
LGT 050050 / тип / нить / твердость	50	35	50	x	x	x	M10 x 28

Lohmann - Арт.	диаметр 1	диаметр 2	высота	x = имеется			тип А (два болта) / тип В (Болт + внутренняя резьба) / тип С (Две внутренние темы)
				тип А	тип В	тип С	Тема x стандартная длина болта
LGT 055045 / тип / нить / твердость	55	44	45	x	x	x	M10 x 28
LGT 057045 / тип / нить / твердость	57	25	45	x	x	x	M10 x 28
LGT 057045X / тип / нить / твердость	57	44	45	x	x	x	M10 x 28
LGT 060050 / тип / нить / твердость	60	49	50	x	x	x	M10 x 28
LGT 060060 / тип / нить / твердость	60	49	60	x	x	x	M10 x 28
LGT 060065 / тип / нить / твердость	60	49	65	x	x	x	M10 x 28
LGT 070053 / тип / нить / твердость	70	45	53	x	x	x	M12 x 37
LGT 072033 / тип / нить / твердость	72	64	33,5	x	x	x	M12 x 37
LGT 075035 / тип / нить / твердость	75	55	35	x	x	x	M12 x 37
LGT 075040 / тип / нить / твердость	75	60	40	x	x	x	M12 x 37
LGT 095075 / тип / нить / твердость	95	80	75	x	x	x	M16 x 41
LGT 100075 / тип / нить / твердость	100	80	75	x	x	x	M16 x 41
LGT 120180 / тип / нить / твердость	120	100	180	x	x	x	M20 x 43
LGT 180075 / тип / нить / твердость	180	148	75	x	x	x	M20 x 43
LGT 180075X / тип / нить / твердость	180	150	75	x	x	x	M20 x 43

Список статей - гасители вибрации параболическая

Lohmann GmbH

Bühlmattstrasse 7

6045 Meggen / Швейцария

Tel. +41 41 377 41 14

info@silentblock.ch | info@silentblock.de

www.silentblock.ch | www.silentblock.de



Lohmann - Арт.	диаметр	высота	x = имеется		Тип D означает с болт / типа E означает с внутренней резьбой
			тип D	тип E	Тема x стандартная длина болта
LGP 010010 / тип / нить / твердость	10	10	x	x	M4 x 10
LGP 012015 / тип / нить / твердость	12	15	x	x	M4 x 10
LGP 015010 / тип / нить / твердость	15	10	x	x	M4 x 10
LGP 015012 / тип / нить / твердость	15	12	x	x	M4 x 10
LGP 015015 / тип / нить / твердость	15	15	x	x	M4 x 10
LGP 015022 / тип / нить / твердость	15	22	x	x	M4 x 10
LGP 018015 / тип / нить / твердость	18	15	x	x	M6 x 18
LGP 020010 / тип / нить / твердость	20	10	x	x	M6 x 18
LGP 020015 / тип / нить / твердость	20	15	x	x	M6 x 18
LGP 020021 / тип / нить / твердость	20	21	x	x	M6 x 18
LGP 020024 / тип / нить / твердость	20	24	x	x	M6 x 18
LGP 020028 / тип / нить / твердость	20	28	x	x	M6 x 18
LGP 025015 / тип / нить / твердость	25	15	x	x	M6 x 18
LGP 025016 / тип / нить / твердость	25	16	x	x	M6 x 18

Lohmann - Арт.	диаметр	высота	x = имеется		Тип D означает с болт / типа E означает с внутренней резьбой
			тип D	тип E	Тема x стандартная длина болта
LGP 025019 / тип / нить / твердость	25	19	x	x	M6 x 18
LGP 025020 / тип / нить / твердость	25	20	x	x	M6 x 18
LGP 025025 / тип / нить / твердость	25	25	x	x	M6 x 18
LGP 030030 / тип / нить / твердость	30	30	x	x	M8 x 23
LGP 030036 / тип / нить / твердость	30	36	x	x	M8 x 23
LGP 032036 / тип / нить / твердость	32	36	x	x	M8 x 23
LGP 035040 / тип / нить / твердость	35	40	x	x	M8 x 23
LGP 036040 / тип / нить / твердость	36	40	x	x	M8 x 23
LGP 045051 / тип / нить / твердость	45	51	x	x	M8 x 23
LGP 050050 / тип / нить / твердость	50	50	x	x	M10 x 28
LGP 050058 / тип / нить / твердость	50	58	x	x	M10 x 28
LGP 050061 / тип / нить / твердость	50	61	x	x	M10 x 28
LGP 050065 / тип / нить / твердость	50	65	x	x	M10 x 28
LGP 050068 / тип / нить / твердость	50	68	x	x	M10 x 28
LGP 060040 / тип / нить / твердость	60	40	x	x	M12 x 37
LGP 060075 / тип / нить / твердость	60	75	x	x	M12 x 37
LGP 070058 / тип / нить / твердость	70	58	x	x	M12 x 37
LGP 070060 / тип / нить / твердость	70	60	x	x	M12 x 37
LGP 072058 / тип / нить / твердость	72	58	x	x	M12 x 37
LGP 075089 / тип / нить / твердость	75	89	x	x	M12 x 37
LGP 076085 / тип / нить / твердость	76	85	x	x	M16 x 41
LGP 080085 / тип / нить / твердость	80	85	x	x	M16 x 41

Lohmann - Арт.	диаметр	высота	x = имеется		Тип D означает с болт / типа E означает с внутренней резьбой
			тип D	тип E	Тема x стандартная длина болта
LGP 095080 / тип / нить / твердость	95	80	x	x	M16 x 41
LGP 095083 / тип / нить / твердость	95	83	x	x	M16 x 41
LGP 108094 / тип / нить / твердость	108	94	x	x	M16 x 41
LGP 108108 / тип / нить / твердость	108	108	x	x	M16 x 41
LGP 108121 / тип / нить / твердость	108	121	x	x	M16 x 41
LGP 115136 / тип / нить / твердость	115	136	x	x	M16 x 41
LGP 118077 / тип / нить / твердость	118	77	x	x	M16 x 41

Список статей - гасители вибрации коническая

Lohmann GmbH

Bühlmattstrasse 7

6045 Meggen / Швейцария

Tel. +41 41 377 41 14

info@silentblock.ch | info@silentblock.de

www.silentblock.ch | www.silentblock.de



Lohmann - Арт.	диаметр	высота	x = имеется		Тема x стандартная длина болта
			тип D	тип E	
LGK 008007 / тип / нить / твердость	8	7	x	x	M4 x 10
LGK 012012 / тип / нить / твердость	12	12	x	x	M4 x 10
LGK 014005 / тип / нить / твердость	14	5	x		M4 x 10
LGK 014006 / тип / нить / твердость	14	6	x	x	M4 x 10
LGK 015008 / тип / нить / твердость	15	8	x	x	M4 x 10
LGK 015009 / тип / нить / твердость	15	9	x	x	M4 x 10
LGK 015010 / тип / нить / твердость	15	10	x	x	M4 x 10
LGK 015012 / тип / нить / твердость	15	12	x	x	M4 x 10
LGK 020013 / тип / нить / твердость	20	13	x	x	M6 x 18
LGK 020014 / тип / нить / твердость	20	14	x	x	M6 x 18
LGK 020015 / тип / нить / твердость	20	15	x	x	M6 x 18
LGK 020016 / тип / нить / твердость	20	16	x	x	M6 x 18
LGK 020017 / тип / нить / твердость	20	17	x	x	M6 x 18
LGK 022008 / тип / нить / твердость	22	8	x		M6 x 18

Lohmann - Арт.	диаметр	высота	x = имеется		Тип D означает с болт / типа E означает с внутренней резьбой
			тип D	тип E	Тема x стандартная длина болта
LGK 022018 / тип / нить / твердость	22	18	x	x	M6 x 18
LGK 025005 / тип / нить / твердость	25	5	x		M6 x 18
LGK 025012 / тип / нить / твердость	25	12	x	x	M6 x 18
LGK 025014 / тип / нить / твердость	25	14	x	x	M6 x 18
LGK 025015 / тип / нить / твердость	25	15	x	x	M6 x 18
LGK 025017 / тип / нить / твердость	25	17	x	x	M6 x 18
LGK 025020 / тип / нить / твердость	25	20	x	x	M6 x 18
LGK 025022 / тип / нить / твердость	25	22	x	x	M6 x 18
LGK 025028 / тип / нить / твердость	25	28	x	x	M6 x 18
LGK 025035 / тип / нить / твердость	25	35	x	x	M6 x 18
LGK 026024 / тип / нить / твердость	26	24	x	x	M6 x 18
LGK 028017 / тип / нить / твердость	28	17	x	x	M6 x 18
LGK 030013 / тип / нить / твердость	30	13	x	x	M8 x 23
LGK 030015 / тип / нить / твердость	30	15	x	x	M8 x 23
LGK 030020 / тип / нить / твердость	30	20	x	x	M8 x 23
LGK 030025 / тип / нить / твердость	30	25	x	x	M8 x 23
LGK 030028 / тип / нить / твердость	30	28	x	x	M8 x 23
LGK 030035 / тип / нить / твердость	30	35	x	x	M8 x 23
LGK 030040 / тип / нить / твердость	30	40	x	x	M8 x 23
LGK 032022 / тип / нить / твердость	32	22	x	x	M8 x 23
LGK 035040 / тип / нить / твердость	35	40	x	x	M8 x 23
LGK 037023 / тип / нить / твердость	37	23	x	x	M8 x 23

Lohmann - Арт.	диаметр	высота	x = имеется		Тип D означает с болт / типа E означает с внутренней резьбой
			тип D	тип E	Тема x стандартная длина болта
LGK 038035 / тип / нить / твердость	38	35	x	x	M10 x 28
LGK 040025 / тип / нить / твердость	40	25	x	x	M8 x 23
LGK 040030 / тип / нить / твердость	40	30	x	x	M8 x 23
LGK 043035 / тип / нить / твердость	43	35	x	x	M10 x 28
LGK 043050 / тип / нить / твердость	43	50	x	x	M10 x 28
LGK 043060 / тип / нить / твердость	43	60	x	x	M10 x 28
LGK 045021 / тип / нить / твердость	45	21	x	x	M10 x 28
LGK 050017 / тип / нить / твердость	50	17	x	x	M10 x 28
LGK 050018 / тип / нить / твердость	50	18	x	x	M10 x 28
LGK 050020 / тип / нить / твердость	50	20	x	x	M10 x 28
LGK 050030 / тип / нить / твердость	50	30	x	x	M10 x 28
LGK 050040 / тип / нить / твердость	50	40	x	x	M10 x 28
LGK 050050 / тип / нить / твердость	50	50	x	x	M10 x 28
LGK 050055 / тип / нить / твердость	50	55	x	x	M10 x 28
LGK 060040 / тип / нить / твердость	60	40	x	x	M10 x 28
LGK 070025 / тип / нить / твердость	70	25	x	x	M12 x 37
LGK 075025 / тип / нить / твердость	75	25	x	x	M12 x 37
LGK 080028 / тип / нить / твердость	80	28	x	x	M12 x 37
LGK 080030 / тип / нить / твердость	80	30	x	x	M12 x 37
LGK 125045 / тип / нить / твердость	125	45	x	x	M16 x 41

Список статей - гасители вибрации коническая

Lohmann GmbH

Bühlmattstrasse 7

6045 Meggen / Швейцария

Tel. +41 41 377 41 14

info@silentblock.ch | info@silentblock.de

www.silentblock.ch | www.silentblock.de



Lohmann - Арт.	длина	высота	x = имеется		Тема x стандартная длина болта
			тип D	тип E	
ЛGY 050020 / тип / нить / твердость	50	20	x	x	M10 x 28
ЛGY 080025 / тип / нить / твердость	80	25	x	x	M12 x 37
ЛGY 080030 / тип / нить / твердость	80	30	x	x	M12 x 37

Тип D означает с болт / типа E означает с внутренней резьбой

Список статей - гасителей вибрации сферически

Lohmann GmbH

Bühlmattstrasse 7

6045 Meggen / Швейцария

Tel. +41 41 377 41 14

info@silentblock.ch | info@silentblock.de

www.silentblock.ch | www.silentblock.de



Lohmann - Арт.	диаметр	высота	x = имеется		Тип D означает с болт / типа E означает с внутренней резьбой
			тип D	тип E	Тема x стандартная длина болта
LGB 020020 / тип / нить / твердость	20	20	x	x	M6 x18
LGB 050035 / тип / нить / твердость	50	35	x	x	M10 x 28
LGB 050040 / тип / нить / твердость	50	40	x	x	M10 x 28
LGB 063050 / тип / нить / твердость	63	50	x	x	M10 x 28
LGB 080060 / тип / нить / твердость	80	60	x	x	M12 x 37
LGB 080066 / тип / нить / твердость	80	66	x	x	M12 x 37
LGB 100084 / тип / нить / твердость	100	84	x	x	M16 x 43
LGB 125090 / тип / нить / твердость	125	90	x	x	M16 x 43
LGB 125104 / тип / нить / твердость	125	104	x	x	M16 x 43
LGB 160131 / тип / нить / твердость	160	131	x	x	M16 x 43
LGB 200166 / тип / нить / твердость	200	166	x	x	M20 x 45
LGB 250208 / тип / нить / твердость	250	208	x	x	M20 x 45

Список статей - Виброгасители указал

Lohmann GmbH

Bühlmattstrasse 7

6045 Meggen / Швейцария

Tel. +41 41 377 41 14

info@silentblock.ch | info@silentblock.de

www.silentblock.ch | www.silentblock.de




lohmann
 gummi - metall - verbindungen

Lohmann - Арт.	диаметр	высота	x = имеется		Тип D означает с болт / типа E означает с внутренней резьбой
			тип D	тип E	
Тема x стандартная длина болта					
LGX 024017 / тип / нить / твердость	24	17	x	x	M6 x18
LGX 025016 / тип / нить / твердость	25	16	x	x	M6 x18
LGX 040024 / тип / нить / твердость	40	24	x	x	M8 x 23
LGX 050028 / тип / нить / твердость	50	28	x	x	M10 x 28
LGX 050045 / тип / нить / твердость	50	45	x	x	M10 x 28
LGX 060045 / тип / нить / твердость	60	45	x	x	M10 x 28
LGX 085065 / тип / нить / твердость	85	65	x	x	M12 x 37

Список статей - гасители вибрации полукруглая

Lohmann GmbH

Bühlmattstrasse 7

6045 Meggen / Швейцария

Tel. +41 41 377 41 14

info@silentblock.ch | info@silentblock.de

www.silentblock.ch | www.silentblock.de



Lohmann - Арт.	диаметр	высота	x = имеется		Тип D означает с болт / типа E означает с внутренней резьбой
			тип D	тип E	
LGH 025013 / тип / нить / твердость	25	13	x	x	Тема x стандартная длина болта
LGH 025015 / тип / нить / твердость	25	15	x	x	M6 x18
LGH 035040 / тип / нить / твердость	35	40	x	x	M6 x18
					M8 x 23

Список статей - всасывающие буферы

Lohmann GmbH

Bühlmattstrasse 7

6045 Meggen / Швейцария

Tel. +41 41 377 41 14

info@silentblock.ch | info@silentblock.de

www.silentblock.ch | www.silentblock.de



Lohmann - Арт.	диаметр	высота	x = имеется		Тип D означает с болт / типа E означает с внутренней резьбой
			тип D	тип E	
Тема x стандартная длина болта					
LGS 015014 / тип / нить / твердость	15	14	x	x	M4 x 10
LGS 020017 / тип / нить / твердость	20	17	x	x	M6 x 18
LGS 020023 / тип / нить / твердость	20	23,5	x	x	M6 x 18
LGS 025018 / тип / нить / твердость	25	18,5	x	x	M6 x 18
LGS 025020 / тип / нить / твердость	25	20	x	x	M6 x 18
LGS 030010 / тип / нить / твердость	30	10	x	x	M8 x 23
LGS 030028 / тип / нить / твердость	30	28,5	x	x	M8 x 23
LGS 040028 / тип / нить / твердость	40	28	x	x	M8 x 23
LGS 050028 / тип / нить / твердость	50	28	x	x	M10 x 28
LGS 070030 / тип / нить / твердость	70	30	x	x	M10 x 28
LGS 070043 / тип / нить / твердость	70	43	x	x	M12 x 37
LGS 075037 / тип / нить / твердость	75	37	x	x	M12 x 37
LGS 100050 / тип / нить / твердость	100	50	x	x	M16 x 43
LGS 150060 / тип / нить / твердость	150	60	x	x	M16 x 43

Список статей - резинометаллические-рельсы

Lohmann GmbH

Bühlmattstrasse 7

6045 Meggen / Швейцария

Tel. +41 41 377 41 14

info@silentblock.ch | info@silentblock.de

www.silentblock.ch | www.silentblock.de




lohmann
 gummi - metall - verbindungen

Lohmann - Арт.	ширина	высота	X = имеется		Стандартная длина 2000 мм, другое длина и другие измерения или специальные элементы по запросу
			одна сторона сталь (тип А)	обе стороны стали (тип В)	Стандартный стали толщина пластины
LSS 020030 / тип / сталь / твердость	20	30	X	X	5
LSS 025025 / тип / сталь / твердость	25	25	X	X	5 или 10
LSS 025030 / тип / сталь / твердость	25	30	X	X	5 или 10
LSS 030020 / тип / сталь / твердость	30	20	X	X	5
LSS 030030 / тип / сталь / твердость	30	30	X	X	5 или 10
LSS 040020 / тип / сталь / твердость	40	20	X	X	5
LSS 040030 / тип / сталь / твердость	40	30	X	X	5 или 10
LSS 040040 / тип / сталь / твердость	40	40	X	X	5 или 10
LSS 050030 / тип / сталь / твердость	50	30	X	X	5 или 10
LSS 050040 / тип / сталь / твердость	50	40	X	X	5 или 10
LSS 050050 / тип / сталь / твердость	50	50	X	X	5 или 10
LSS 050060 / тип / сталь / твердость	50	60	X	X	5 или 10
LSS 050070 / тип / сталь / твердость	50	70	X	X	5 или 10

Lohmann - Арт.	ширина	высота	X = имеется		Стандартная длина 2000 мм, другое длина и другие измерения или специальные элементы по запросу
			одна сторона сталь (тип А)	обе стороны стали (тип В)	Стандартный стали толщина пластины
LSS 060020 / тип / сталь / твердость	60	20	X	X	5 или 10
LSS 060030 / тип / сталь / твердость	60	30	X	X	5 или 10
LSS 060040 / тип / сталь / твердость	60	40	X	X	5 или 10
LSS 060050 / тип / сталь / твердость	60	50	X	X	5 или 10
LSS 060060 / тип / сталь / твердость	60	60	X	X	5 или 10
LSS 060070 / тип / сталь / твердость	60	70	X	X	5 или 10
LSS 060080 / тип / сталь / твердость	60	80	X	X	5 или 10
LSS 070030 / тип / сталь / твердость	70	30	X	X	5 или 10
LSS 070040 / тип / сталь / твердость	70	40	X	X	5 или 10
LSS 070050 / тип / сталь / твердость	70	50	X	X	5 или 10
LSS 070060 / тип / сталь / твердость	70	60	X	X	5 или 10
LSS 070070 / тип / сталь / твердость	70	70	X	X	5 или 10
LSS 070080 / тип / сталь / твердость	70	80	X	X	5 или 10
LSS 080040 / тип / сталь / твердость	80	40	X	X	5 или 10
LSS 080045 / тип / сталь / твердость	80	45	X	X	5 или 10
LSS 080060 / тип / сталь / твердость	80	60	X	X	5 или 10
LSS 080080 / тип / сталь / твердость	80	80	X	X	5 или 10
LSS 090045 / тип / сталь / твердость	90	45	X	X	10 или 15
LSS 100040 / тип / сталь / твердость	100	40	X	X	10 или 15
LSS 100050 / тип / сталь / твердость	100	50	X	X	10 или 15
LSS 100060 / тип / сталь / твердость	100	60	X	X	10 или 15

Lohmann - Арт.	ширина	высота	x = имеется		Стандартная длина 2000 мм, другое длина и другие измерения или специальные элементы по запросу
			одна сторона сталь (тип А)	обе стороны стали (тип В)	Стандартный стали толщина пластины
LSS 100070 / тип / сталь / твердость	100	70	x	x	10 или 15
LSS 100080 / тип / сталь / твердость	100	80	x	x	10 или 15
LSS 100090 / тип / сталь / твердость	100	90	x	x	10 или 15
LSS 100100 / тип / сталь / твердость	100	100	x	x	10 или 15
LSS 120045 / тип / сталь / твердость	120	45	x	x	10 или 15
LSS 120050 / тип / сталь / твердость	120	50	x	x	10 или 15
LSS 120060 / тип / сталь / твердость	120	60	x	x	10 или 15
LSS 120070 / тип / сталь / твердость	120	70	x	x	10 или 15
LSS 120080 / тип / сталь / твердость	120	80	x	x	10 или 15
LSS 150050 / тип / сталь / твердость	150	50	x	x	10 или 15
LSS 150060 / тип / сталь / твердость	150	60	x	x	10 или 15
LSS 150070 / тип / сталь / твердость	150	70	x	x	10 или 15
LSS 150080 / тип / сталь / твердость	150	80	x	x	10 или 15
LSS 150090 / тип / сталь / твердость	150	90	x	x	10 или 15
LSS 150100 / тип / сталь / твердость	150	100	x	x	10 или 15
LSS 200060 / тип / сталь / твердость	200	60	x	x	10 или 15
LSS 200080 / тип / сталь / твердость	200	80	x	x	10 или 15
LSS 200100 / тип / сталь / твердость	200	100	x	x	10 или 15

Lohmann GmbH

Bühlmattstrasse 7

6045 Meggen / Швейцария

Tel. +41 41 377 41 14

info@silentblock.ch | info@silentblock.de

www.silentblock.ch | www.silentblock.de

Список статей - резинометаллические-втулки

Lohmann - Арт.	наружный диаметр	внутренний диаметр	внешняя длина	внутренняя длина	другие измерения по запросу
LBB 16061214	16	6	12	14	
LBB 16062022	16	6,1	20	22	
LBB 16081515	16	8	15	15	
LBB 16081517	16	8	15	17	
LBB 16082022	16	8	20	22	
LBB 16082528	16	8	25	28	
LBB 18101820	18	10	18	20	
LBB 18102222	18	10	22,2	22,2	
LBB 19082830	19	8	28	30	
LBB 19072225	19,05	6,6	22,4	25,4	
LBB 20081517	20	8	15	17	
LBB 20081719	20	8	17	19	
LBB 20083540	20	8	35	40	
LBB 20102024	20	10	20	24	

Lohmann - Арт.	наружный диаметр	внутренний диаметр	внешняя длина	внутренняя длина	другие измерения по запросу
LBB 21101315	20,5	9,5	13	15	
LBB 21102426	21	10	24	26	
LBB 22081016	22	8	10	16	
LBB 22081220	22	8	12	20	
LBB 22101516	22	10	15	16	
LBB 22101517	22	10	15	17	
LBB 22101820	22	10	18	20	
LBB 22101824	22	10	18	24	
LBB 22101921	22	10	18,5	20,5	
LBB 22102021	22	10	20	21	
LBB 22102023	22	10	20	23	
LBB 22102024	22	10	20	24	
LBB 22102530	22	10	25	30	
LBB 22103033	22	10	30	33	
LBB 22121824	22	12	18	24	
LBB 22122224	22	12	22	24	
LBB 22122428	22	12	24	28	
LBB 22122528	22	12	25	28	
LBB 22123033	22	12	30	33	
LBB 22124446	22	12	44	46	
LBB 24051517	24	5,1	15	17	
LBB 24101417	24	10	14	17	

Lohmann - Арт.	наружный диаметр	внутренний диаметр	внешняя длина	внутренняя длина	другие измерения по запросу
LBB 24101518	24	10	15	18	
LBB 24101618	24	10	16	18	
LBB 24101824	24	10	18	24	
LBB 24102024	24	10	20	23,5	
LBB 24103441	24	10	34	41	
LBB 24111618	24	11	16	18	
LBB 24123538	24	12	35	38	
LBB 24123637	24	12	36	37	
LBB 25102020	25	10	20	20	
LBB 25102024	25	10	20	24	
LBB 25102025	25	10	20	25	
LBB 25102030	25	10	20	30	
LBB 25103034	25	10	30	34	
LBB 25113541	25	10,5	35	41	
LBB 25121717	25	12	17	17	
LBB 25122023	25	12	20	23	
LBB 25122024	25	12	20	24	
LBB 25122428	25	12	24	28	
LBB 25122528	25	12	25	28	
LBB 25123034	25	12	30	34	
LBB 25123236	25	12	32	36	
LBB 25123538	25	12	35	38	

Lohmann - Арт.	наружный диаметр	внутренний диаметр	внешняя длина	внутренняя длина	другие измерения по запросу
LBB 25123544	25	12	35	44	
LBB 25123840	25	12	38	40	
LBB 25124044	25	12	40	44	
LBB 25124549	25	12	45	49	
LBB 25124551	25	12	45	51	
LBB 25125054	25	12	50	54	
LBB 26101819	25,5	10	18	19	
LBB 26083236	26	8	32	36	
LBB 26092525	26	8,5	25	25	
LBB 26102335	26	10	23	35	
LBB 26113236	26	11	32	36	
LBB 26121724	26	12	17	24	
LBB 26121824	26	12	17,5	24	
LBB 26121824	26	12	18	24	
LBB 26122024	26	12	20	24	
LBB 26122328	26	12	23	27,5	
LBB 26123034	26	12	30	34	
LBB 26123236	26	12	32	36	
LBB 26124648	26	12	46	48	
LBB 26125054	26	12	50	54	
LBB 26142932	26	14	29	32	
LBB 27121824	26,5	12	18	24	

Lohmann - Арт.	наружный диаметр	внутренний диаметр	внешняя длина	внутренняя длина	другие измерения по запросу
LBB 27101722	27	10	17	22	
LBB 27102020	27	10	20	20	
LBB 27103541	27	10	35	41	
LBB 27103840	27	10	38	40	
LBB 27104551	27	10	45	51	
LBB 27105056	27	10	50	56	
LBB 27124048	27	12	40	48	
LBB 27124551	27	12	45	51	
LBB 27125056	27	12	50	56	
LBB 27126068	27	12	60	68	
LBB 27127480	27	12	74	80	
LBB 27133844	27	13	38	44	
LBB 27141725	27	14	17	25	
LBB 27142531	27	14	25	31	
LBB 27144045	27	14	40	45	
LBB 27144048	27	14	40	48	
LBB 27144549	27	14	45	49	
LBB 27144854	27	14	48	54	
LBB 27145056	27	14	50	56	
LBB 28091616	28	8,5	16	16	
LBB 28102027	28	10	20	27	
LBB 28102353	28	10	23	53	

Lohmann - Арт.	наружный диаметр	внутренний диаметр	внешняя длина	внутренняя длина	другие измерения по запросу
LBB 28122428	28	12	24	28	
LBB 28123042	28	12	30	42	
LBB 28123238	28	12	32	38	
LBB 28123244	28	12	32	44	
LBB 28142828	28	14	28	28	
LBB 28143033	28	14	30	33	
LBB 28144040	28	14	40	40	
LBB 28140444	28	14	40	44	
LBB 28184040	28	18	40	40	
LBB 29132529	28,6	12,7	25,4	28,6	
LBB 29143244	29	14	32	44	
LBB 30102230	30	10	22	30	
LBB 30102430	30	10	24	30	
LBB 30102530	30	10	25	30	
LBB 30103238	30	10	32	38	
LBB 30104549	30	10	45	49	
LBB 30102732	30	10,25	27	32	
LBB 30121718	30	12	17	18	
LBB 30122428	30	12	24	28	
LBB 30122430	30	12	24	30	
LBB 30122528	30	12	25	28	
LBB 30122834	30	12	28	34	

Lohmann - Арт.	наружный диаметр	внутренний диаметр	внешняя длина	внутренняя длина	другие измерения по запросу
LBB 30123035	30	12	30	35	
LBB 30123244	30	12	32	44	
LBB 30123444	30	12	34	44	
LBB 30123640	30	12	36	40	
LBB 30123944	30	12	39	44	
LBB 30124851	30	12	48	51	
LBB 30134040	30	13	40	40	
LBB 30142528	30	14	25	28	
LBB 30142530	30	14	25	30	
LBB 30143646	30	14	35,5	46	
LBB 30143842	30	14	38	42	
LBB 30144549	30	14	45	49	
LBB 30144550	30	14	45	50	
LBB 30145054	30	14	50	54	
LBB 30146776	30	14	67	76	
LBB 30153842	30	14,5	38	42	
LBB 30161415	30	16	14	15	
LBB 30163238	30	16	32	38	
LBB 30171415	30	16,5	14	15	
LBB 30162933	30,15	15,75	29	33	
LBB 30162932	30,25	15,9	28,5	31,8	
LBB 31143335	31	14	33	35	

Lohmann - Арт.	наружный диаметр	внутренний диаметр	внешняя длина	внутренняя длина	другие измерения по запросу
LBB 32081823	32	8	18	23	
LBB 32103034	32	10	30	34	
LBB 32123440	32	12	34	40	
LBB 32125559	32	12	55	59	
LBB 32142832	32	14	28	32	
LBB 32143240	32	14	32	40	
LBB 32143838	32	14	38	38	
LBB 32144054	32	14	40	54	
LBB 32145054	32	14	50	54	
LBB 32145559	32	14	55	59	
LBB 32146066	32	14	60	66	
LBB 32161617	32	16	16	17	
LBB 32161921	32	16	19	21	
LBB 32162026	32	16	20	26	
LBB 32162230	32	16	22	30	
LBB 32162528	32	16	25	28	
LBB 32162832	32	16	28	32	
LBB 32165054	32	16	50	54	
LBB 32165961	32	16	59	61	
LBB 32166066	32	16	60	66	
LBB 32182020	32	18	20	20	
LBB 33165058	33	16	50	58	

Lohmann - Арт.	наружный диаметр	внутренний диаметр	внешняя длина	внутренняя длина	другие измерения по запросу
LBB 33166066	33	16	60	66	
LBB 34103141	34	10	31	41	
LBB 34124454	34	12	44	54	
LBB 34143240	34	14	32	40	
LBB 34144045	34	14	40	45	
LBB 34163236	34	16	32	36	
LBB 34163238	34	16	32	38	
LBB 34164040	34	16	40	40	
LBB 34182525	34	18	25	25	
LBB 34183033	34	18	30	33	
LBB 34183236	34	18	32	36	
LBB 34183642	34	18	36	42	
LBB 34186571	34	18	65	71	
LBB 35142832	35	14	28	32	
LBB 35143539	35	14	35	39	
LBB 35144550	35	14,2	45	50	
LBB 35154550	35	15	45	50	
LBB 35165862	35	16	58	62	
LBB 35174040	35	17	40	40	
LBB 35184040	35	18	40	40	
LBB 35185050	35	18	50	50	
LBB 36103850	36	10	38	50	

Lohmann - Арт.	наружный диаметр	внутренний диаметр	внешняя длина	внутренняя длина	другие измерения по запросу
LBB 36123038	36	12	30	38	
LBB 36145055	36	14	50	55	
LBB 36146570	36	14	65	70	
LBB 36163238	36	16	32	38	
LBB 36163543	36	16	35	43	
LBB 36165054	36	16	50	54	
LBB 36184959	36	18	48,5	58,5	
LBB 36194855	36	19	48	55	
LBB 37103850	36,5	10	38	50	
LBB 37204046	37	20	40	46	
LBB 38143838	38	14	38	38	
LBB 38147381	38	14	73	81	
LBB 38148590	38	14	85	90	
LBB 38147381X	38	14,2	73	81	
LBB 3814107116	38	14,2	107	116	
LBB 38146371	38	14,25	63	71	
LBB 38163238	38	16	32	38	
LBB 38163538	38	16	35	38	
LBB 38166072	38	16	60	72	
LBB 38166472	38	16	64	72	
LBB 38186371	38	18,25	63	71	
LBB 38204650	38	19,5	46	50	

Lohmann - Арт.	наружный диаметр	внутренний диаметр	внешняя длина	внутренняя длина	другие измерения по запросу
LBB 38201520	38	20	15	20	
LBB 38203538	38	20	35	38	
LBB 38203842	38	20	38	42	
LBB 38204046	38	20	40	46	
LBB 38204448	38	20	44	48	
LBB 38207076	38	20	70	76	
LBB 38208590	38	20	85	90	
LBB 38203541	38,18	20,07	34,9	41,3	
LBB 40081722	40	8	17	22	
LBB 40123546	40	12	35	46	
LBB 40124060	40	12	40	60	
LBB 40125856	40	12	58	56	
LBB 40142832	40	14	28	34	
LBB 40163238	40	16	32	38	
LBB 40163543	40	16	35	43	
LBB 40165054	40	16	50	54	
LBB 40165459	40	16	54	59	
LBB 40165862	40	16	58	62	
LBB 40203238	40	20	32	38	
LBB 40203636	40	20	36	36	
LBB 40204046	40	20	40	46	
LBB 40204651	40	20	46	51	

Lohmann - Арт.	наружный диаметр	внутренний диаметр	внешняя длина	внутренняя длина	другие измерения по запросу
LBB 40205055	40	20	50	55	
LBB 40206266	40	20	62	66	
LBB 40224045	40	22	40	45	
LBB 40224545	40	22	45	45	
LBB 40225054	40	22	50	54	
LBB 40252020	40	25	20	20	
LBB 40253030	40	25	30	30	
LBB 40253540	40	25	35	40	
LBB 40254040	40	25	40	40	
LBB 40255056	40	25	50	56	
LBB 40255058	40	25	50	58	
LBB 40264045	40	26	40	45	
LBB 41206470	40,5	20	64	70	
LBB 41223240	40,5	22	32	40	
LBB 41173538	41	17	35	38	
LBB 41192533	41	19	25	33	
LBB 41202121	41	20	20,5	20,5	
LBB 42121622	42	12	16	22	
LBB 42123546	42	12	35	46	
LBB 42143538	42	14	35	38	
LBB 42183538	42	18	35	38	
LBB 42183542	42	18	35	42	

Lohmann - Арт.	наружный диаметр	внутренний диаметр	внешняя длина	внутренняя длина	другие измерения по запросу
LBB 42203546	42	20	35	46	
LBB 42224044	42	22	40	44	
LBB 42244550	42	24	45	50	
LBB 42245055	42	24	50	55	
LBB 42249096	42	24	90	96	
LBB 42252223	42	25	22	23	
LBB 43245055	43	24	50	55	
LBB 44183542	43,5	18	35	42	
LBB 44102836	44	10	28	36	
LBB 44123448	44	12	34	48	
LBB 44162832	44	16	28	32	
LBB 44166065	44	16	60	65	
LBB 44203842	44	20	38	42	
LBB 45164652	45	16	46	52	
LBB 45203030	45	20	30	30	
LBB 45203540	45	20	35	40	
LBB 45203842	45	20	38	42	
LBB 45204036	45	20	40	35,5	
LBB 45204043	45	20	40	43	
LBB 45204046	45	20	40	46	
LBB 45205555	45	20	55	55	
LBB 45205563	45	20	55	62,5	

Lohmann - Арт.	наружный диаметр	внутренний диаметр	внешняя длина	внутренняя длина	другие измерения по запросу
LBB 45206063	45	20	59,5	62,5	
LBB 45206063	45	20	60	63	
LBB 45206470	45	20	64	70	
LBB 45207075	45	20	70	75	
LBB 45208083	45	20	80	83	
LBB 45223240	45	22	32	40	
LBB 45224050	45	22	40	50	
LBB 45244455	45	24	44	55	
LBB 45254040	45	25	40	40	
LBB 45255050	45	25	50	50	
LBB 45255056	45	25	50	56	
LBB 45258080	45	25	80	80	
LBB 45272751	45	27	27	51	
LBB 45283540	45	28	35	40	
LBB 45351010	45	35	10	10	
LBB 46143745	46	14	37	45	
LBB 46166067	46	16	60	67	
LBB 46186067	46	18	60	67	
LBB 46186065	46	18,2	60	65	
LBB 46187381	46	18,2	73	81	
LBB 46186371	46	18,25	63	71	
LBB 46203542	46	20	35	42	

Lohmann - Арт.	наружный диаметр	внутренний диаметр	внешняя длина	внутренняя длина	другие измерения по запросу
LBB 46204555	46	20	45	55	
LBB 46206067	46	20	60	67	
LBB 48164651	47,5	16	45,5	51	
LBB 48164959	48	16	49	59	
LBB 48187891	48	18	78	91	
LBB 48204052	48	20	40	52	
LBB 48243032	48	24	30	32	
LBB 48244044	48	24	40	44	
LBB 48245056	48	24	50	56	
LBB 48248593	48	24	85	93	
LBB 48273740	48	27	36,8	39,5	
LBB 48286067	48	27,8	60	67	
LBB 48286073	48	27,8	60	73	
LBB 48283436	48	28	34	36	
LBB 48284852	48	28	48	52	
LBB 48285055	48	28	50	55	
LBB 49206063	49	20	60	63	
LBB 49284050	49	28	40	50	
LBB 50124550	50	12	45	50	
LBB 50145055	50	14	50	55	
LBB 50147381	50	14,2	73	81	

Lohmann - Арт.	наружный диаметр	внутренний диаметр	внешняя длина	внутренняя длина	другие измерения по запросу
LBB 50146371	50	14,25	63	71	
LBB 50152024	50	14,5	20	24	
LBB 50165065	50	16	50	65	
LBB 50168095	50	16	80	95	
LBB 50176371	50	17	63	71	
LBB 50204046	50	20	40	46	
LBB 50244551	50	24	45	51	
LBB 50246370	50	24	63	70	
LBB 50246470	50	24	64	70	
LBB 50246571	50	24	65	71	
LBB 50247682	50	24	76	82	
LBB 502498102	50	24	98	101,5	
LBB 5024102115	50	24	102	115	
LBB 50247881	50	24,3	78	81	
LBB 502498101	50	24,3	98	101	
LBB 50253034	50	25	30	34	
LBB 50254045	50	25	40	45	
LBB 50254550	50	25	45	50	
LBB 50255056	50	25	50	56	
LBB 50256267	50	25	62	67	
LBB 50256567	50	25	65	67	
LBB 50256568	50	25	65	68	

Lohmann - Арт.	наружный диаметр	внутренний диаметр	внешняя длина	внутренняя длина	другие измерения по запросу
LBB 50256668	50	25	65,5	67,5	
LBB 50257985	50	25	79	85	
LBB 50258085	50	25	80	85	
LBB 50286067	50	27,8	60	67	
LBB 50306066	50	30	60	66	
LBB 51164453	51	16	44	53	
LBB 52125664	52	12	56	64	
LBB 52145664	52	14	56	64	
LBB 52204052	52	20	40	52	
LBB 52208086	52	20	80	86	
LBB 52244052	52	24	40	52	
LBB 52257783	52	25	77	82,5	
LBB 52284044	52	28	40	44	
LBB 52284854	52	28	48	54	
LBB 52286066	52	28	60	66	
LBB 52326066	52	32	60	66	
LBB 52326466	52	32	64	66	
LBB 52326066	52,1	32	60	66	
LBB 54134045	54	12,8	40	44,5	
LBB 54162228	54	16	22	28	
LBB 54164858	54	16	48	58	
LBB 55163016	55	15,5	30	16	

Lohmann - Арт.	наружный диаметр	внутренний диаметр	внешняя длина	внутренняя длина	другие измерения по запросу
LBB 55245565	55	24	55	65	
LBB 55253737	55	25	37	37	
LBB 55253744	55	25	37	44	
LBB 55255560	55	25	55	60	
LBB 552580100	55	25	80	100	
LBB 55258993	55	25	89	93	
LBB 55258994	55	25	89	94	
LBB 55259093	55	25	89,5	93,5	
LBB 45304545	55	30	45	45	
LBB 55309094	55	30	89,5	94	
LBB 55325860	55	32	58	60	
LBB 55326472	55	32	64	72	
LBB 5620105110	56	20	105	110	
LBB 56325055	56	32	50	55	
LBB 56355055	56	35	50	55	
LBB 57298689	57,15	28,57	85,73	88,9	
LBB 60152030	60	15	20	30	
LBB 60246570	60	24	65	70	
LBB 60284050	60	28	40	50	
LBB 60286580	60	28	65	80	
LBB 60287275	60	28	72	75	
LBB 60304555	60	30	45	55	

Lohmann - Арт.	наружный диаметр	внутренний диаметр	внешняя длина	внутренняя длина	другие измерения по запросу		
LBB 60305055	60	30	50	55			
LBB 60306068	60	30	60	68			
LBB 60308085	60	30	80	85			
LBB 60309094	60	30	89,5	94			
LBB 60326066	60	32	60	66			
LBB 60444058	60	44	40	58			
LBB 60267783	60,3	25,6	76,5	82,5			
LBB 61248086	61	24,3	80	86			
LBB 62125560	62	12	55	60			
LBB 62284045	62	28	40	45			
LBB 62366571	62	36	65	71			
LBB 62404042	62	40	40	42			
LBB 63206672	63	20	66	72			
LBB 63226572	63	22	65	72			
LBB 63259094	63	25	89,5	93,5			
LBB 6432127136	63,5	32	127	136			
LBB 64387076	64	38	70	76			
LBB 64388088	64	38	80	88			
LBB 64444652	64	44	46	52			
LBB 64387076X	64,1	38	70	76,2			
LBB 65254555	65	25	45	55			
LBB 65286570	65	28	65	70			

Lohmann - Арт.	наружный диаметр	внутренний диаметр	внешняя длина	внутренняя длина	другие измерения по запросу
LBB 65306070	65	30	60	70	
LBB 65307070	65	30	70	70	
LBB 65367280	65	36	72	80	
LBB 65406868	65	40	68	68	
LBB 65408088	65	40	80	88	
LBB 66285568	66	28	55	68	
LBB 66285569	66	28	55	69	
LBB 66324755	66	32	47	55	
LBB 663290111	66	32	90	111	
LBB 66385560	66	38	55	60	
LBB 66386060	66	38	60	60	
LBB 66408696	66	40	86	96	
LBB 68254875	68	25	48	75	
LBB 70306075	70	30	60	75	
LBB 70307070	70	30	70	70	
LBB 70366065	70	36	60	65	
LBB 70368590	70	36	85	90	
LBB 70405565	70	40	55	65	
LBB 7040112115	70	40	112	115	
LBB 70506060	70	50	60	60	
LBB 7240125135	72	40	125	135	
LBB 72486570	72	48	65	70	

Lohmann - Арт.	наружный диаметр	внутренний диаметр	внешняя длина	внутренняя длина	другие измерения по запросу
LBB 7528125135	75	28	125	135	
LBB 75405770	75	40	57	70	
LBB 75408088	75	40	80	88	
LBB 754590100	75	45	90	100	
LBB 76457880	76	45	78	80	
LBB 76457683	76,2	44,45	76,2	82,55	
LBB 78424545	78	42	45	45	
LBB 78426066	78	42	60	66	
LBB 78428086	78	42	80	86	
LBB 7842130140	78	42	130	140	
LBB 78506066	78	50	60	66	
LBB 78526565	78	52	65	65	
LBB 80355060	80	35	50	60	
LBB 80454045	80	45	40	45	
LBB 80454545	80	45	45	45	
LBB 80454550	80	45	45	50	
LBB 80503237	80	50	32	37	
LBB 80505765	80	50	57	65	
LBB 805095100	80	50	95	100	
LBB 8050100110	80	50	100	110	
LBB 82307380	82	30	73	80	
LBB 82329096	82	32	90	96	

Lohmann - Арт.	наружный диаметр	внутренний диаметр	внешняя длина	внутренняя длина	другие измерения по запросу
LBB 82408288	82	40	82	88	
LBB 832590100	83	25	90	100	
LBB 853585100	85	35	85	100	
LBB 853685102	85	36	85	102	
LBB 855890142	85	58	90	142	
LBB 86287785	86	28	77	85	
LBB 90454550	90	44,5	45	50	
LBB 904590100	90	45	90	100	
LBB 905086100	90	50	86	100	
LBB 93487680	93	48	76	80	
LBB 93588595	93	58	85	95	
LBB 9550100110	95	50	100	110	
LBB 9550110120	95	50	110	120	
LBB 98738080	98	73	80	80	
LBB 100427075	100	42	70	75	
LBB 10050100110	100	50	100	110	
LBB 10050146159	100	50	146	159	
LBB 101458494	100,5	45	84	94	
LBB 102458086	101,6	44,45	80	86	
LBB 10540110126	105	40	110	126	
LBB 105604063	105	60	40	63	
LBB 11050120130	110	50	120	130	

Lohmann - Арт.	наружный диаметр	внутренний диаметр	внешняя длина	внутренняя длина	другие измерения по запросу
LBB 110606065	110	60	60	65	
LBB 11060110120	110	60	110	120	
LBB 11060170182	110	60	170	182	
LBB 110658086	110	65	80	86	
LBB 110755157	110	75	51	57	
LBB 110806162	110	80	61	62	
LBB 11164102146	111	63,5	102	146	
LBB 11164101146	111	63,7	101	146	
LBB 11256128138	112	56	128	138	
LBB 120704040	120	70	40	40	
LBB 12070110115	120	70	110	115	
LBB 121884044	121	88	40	44	
LBB 12550138195	125	50	138	195	
LBB 12550180195	125	50	180	195	
LBB 12570110120	125	70	110	120	
LBB 12580102107	125	80	102	107	
LBB 12670111120	126	70	111	120	
LBB 13564101146	135	63,7	101	146	
LBB 13870280285	138	70	280	285	
LBB 14080100100	140	80	100	100	
LBB 14080110120	140	80	110	120	
LBB 14080170180	140	80	170	180	

Lohmann - Арт.	наружный диаметр	внутренний диаметр	внешняя длина	внутренняя длина	другие измерения по запросу
LBB 140100100100	140	100	100	100	
LBB 140100110120	140	100	110	120	
LBB 145100110120	145	100	110	120	
LBB 15086180200	150	86	180	200	
LBB 158807882	158	80	78	82	
LBB 160100172180	160	100	172	180	
LBB 160110170180	160	110	170	180	
LBB 165100130140	165	100	130	140	
LBB 172135200210	172	135	200	210	
LBB 175110170180	175	110	170	180	
LBB 18080200204	180	80	200	204	
LBB 180124220230	180	124	220	230	
LBB 2001605555	200	160	55	55	
LBB 218135200235	218	135	200	235	
LBB 218136202235	218	136	201,6	235	
LBB 222160158158	222	160	158	158	
LBB 250160123125	250	160	122,5	125	

Lohmann GmbH

Bühlmattstrasse 7

6045 Meggen / Швейцария

Tel. +41 41 377 41 14

info@silentblock.ch | info@silentblock.de

www.silentblock.ch | www.silentblock.de

Список статей - полые буферы

Lohmann - Арт.	наружный диаметр	внутренний диаметр	высота	другие измерения по запросу
				металлические части
LНН 080303 / твердость	8,5	3,2	3,5	нет металлических частей
LНН 100210 / твердость	10	2,5	10	нет металлических частей
LНН 100408 / твердость	10	4,3	8	нет металлических частей
LНН 100506 / твердость	10	5	6	нет металлических частей
LНН 100625 / твердость	10	6,5	25	нет металлических частей
LНН 100401 / твердость	10,3	4,9	1,7	обе стороны металлические части
LНН 130612 / твердость	13	6,5	12	нет металлических частей
LНН 130625 / твердость	13	6,5	25	нет металлических частей
LНН 150325 / твердость	15	3	25	нет металлических частей
LНН 150625 / твердость	15	6	25	обе стороны металлические части
LНН 170916 / твердость	17,5	9	16	нет металлических частей
LНН 180625 / твердость	18	6,5	25	нет металлических частей
LНН 180905 / твердость	18	9	5	нет металлических частей
LНН 191240 / твердость	19	12	40	нет металлических частей

Lohmann - Арт.	наружный диаметр	внутренний диаметр	высота	другие измерения по запросу
				металлические части
LНН 191319 / твердость	19	13	19	нет металлических частей
LНН 200520 / твердость	20	5,5	20	нет металлических частей
LНН 200625В / твердость	20	6	25	обе стороны металлические части
LНН 200625К / твердость	20	6	25	нет металлических частей
LНН 200625Х / твердость	20	6,5	25	нет металлических частей
LНН 200815 / твердость	20	8	15	нет металлических частей
LНН 200815Х / твердость	20	8,5	15	нет металлических частей
LНН 200816 / твердость	20	8,5	16	нет металлических частей
LНН 200820К / твердость	20	8,5	20	нет металлических частей
LНН 200820В / твердость	20	8,5	20	обе стороны металлические части
LНН 200825 / твердость	20	8,5	25	нет металлических частей
LНН 200830 / твердость	20	8,5	30	нет металлических частей
LНН 200916 / твердость	20	9	16	нет металлических частей
LНН 200920 / твердость	20	9	20	нет металлических частей
LНН 201014 / твердость	20	10	14	нет металлических частей
LНН 201125 / твердость	20	11	25	нет металлических частей
LНН 201312 / твердость	20	13	12	нет металлических частей
LНН 211305 / твердость	21	13	5	обе стороны металлические части
LНН 211308 / твердость	21	13	8	обе стороны металлические части
LНН 220625 / твердость	22	6,5	25	нет металлических частей
LНН 221205 / твердость	22	12	5	нет металлических частей
LНН 250825 / твердость	25	8	25	нет металлических частей

Lohmann - Арт.	наружный диаметр	внутренний диаметр	высота	другие измерения по запросу
				металлические части
LНН 251015 / твердость	25	10,5	15	нет металлических частей
LНН 251018 / твердость	25	10,5	18	нет металлических частей
LНН 251025 / твердость	25	10,5	25	нет металлических частей
LНН 251040 / твердость	25	10,5	40	нет металлических частей
LНН 251140 / твердость	25	11	40	нет металлических частей
LНН 251215 / твердость	25	12	15	нет металлических частей
LНН 251225 / твердость	25	12,3	25	нет металлических частей
LНН 251411В / твердость	25	14	11	обе стороны металлические части
LНН 251411К / твердость	25	14	11	нет металлических частей
LНН 261810Е / твердость	26	18	10	одна сторона металлическая часть
LНН 261810К / твердость	26	18	10	нет металлических частей
LНН 250816 / твердость	28	8	16	нет металлических частей
LНН 281028 / твердость	28	10	28	нет металлических частей
LНН 281050 / твердость	28	10,5	50	нет металлических частей
LНН 290604 / твердость	29	6	4	нет металлических частей
LНН 300820 / твердость	30	8	20	нет металлических частей
LНН 300830 / твердость	30	8,5	30	обе стороны металлические части
LНН 301013 / твердость	30	10	13	нет металлических частей
LНН 301020 / твердость	30	10	20	нет металлических частей
LНН 301030 / твердость	30	10	30	нет металлических частей
LНН 301115 / твердость	30	11	15	обе стороны металлические части
LНН 301230 / твердость	30	12	30	обе стороны металлические части

Lohmann - Арт.	наружный диаметр	внутренний диаметр	высота	другие измерения по запросу
				металлические части
LНН 301316 / твердость	30	13	16	одна сторона металлическая часть
LНН 301418 / твердость	30	14	18	нет металлических частей
LНН 301615K / твердость	30	16	15	нет металлических частей
LНН 301615B / твердость	30	16	15	обе стороны металлические части
LНН 301640 / твердость	30	16	40	нет металлических частей
LНН 302320 / твердость	30	23,5	20	нет металлических частей
LНН 321332 / твердость	32	13,5	32	нет металлических частей
LНН 321350 / твердость	32	13,5	50	нет металлических частей
LНН 321360 / твердость	32	13,5	60	нет металлических частей
LНН 321840 / твердость	32	18	40	нет металлических частей
LНН 350825 / твердость	35	8,5	25	нет металлических частей
LНН 351306 / твердость	35	13	6	нет металлических частей
LНН 351640 / твердость	35	16	40	нет металлических частей
LНН 351640X / твердость	35	16,5	40	нет металлических частей
LНН 351915B / твердость	35	19	15	обе стороны металлические части
LНН 351915K / твердость	35	19	15	нет металлических частей
LНН 352009 / твердость	35	20,5	9	обе стороны металлические части
LНН 352020 / твердость	35	20	20	нет металлических частей
LНН 361050 / твердость	36	10,5	50	нет металлических частей
LНН 3817100 / твердость	38	17	100	нет металлических частей
LНН 382229 / твердость	38	22	29	нет металлических частей
LНН 382548 / твердость	38	25	48	нет металлических частей

Lohmann - Арт.	наружный диаметр	внутренний диаметр	высота	другие измерения по запросу
				металлические части
LНН 400130 / твердость	40	0,9	30	нет металлических частей
LНН 400825 / твердость	40	8,5	25	нет металлических частей
LНН 401010 / твердость	40	10	10	одна сторона металлическая часть
LНН 401225 / твердость	40	12	25	нет металлических частей
LНН 401235 / твердость	40	12	35	нет металлических частей
LНН 401265 / твердость	40	12	65	нет металлических частей
LНН 401215K / твердость	40	12,5	15	нет металлических частей
LНН 401215B / твердость	40	12,5	15	обе стороны металлические части
LНН 401316B / твердость	40	13	16	обе стороны металлические части
LНН 401316E / твердость	40	13	16	одна сторона металлическая часть
LНН 401316K / твердость	40	13	16	нет металлических частей
LНН 401320K / твердость	40	13	20	нет металлических частей
LНН 401320B / твердость	40	13	20	обе стороны металлические части
LНН 401320E / твердость	40	13	20	одна сторона металлическая часть
LНН 401330K / твердость	40	13	30	нет металлических частей
LНН 401330B / твердость	40	13	30	обе стороны металлические части
LНН 401340K / твердость	40	13	40	нет металлических частей
LНН 401340B / твердость	40	13	40	обе стороны металлические части
LНН 401332 / твердость	40	13,5	32	нет металлических частей
LНН 401340X / твердость	40	13,5	40	нет металлических частей
LНН 401350 / твердость	40	13,5	50	нет металлических частей
LНН 401360 / твердость	40	13,5	60	нет металлических частей

Lohmann - Арт.	наружный диаметр	внутренний диаметр	высота	другие измерения по запросу
				металлические части
LНН 401540 / твердость	40	15,5	40	нет металлических частей
LНН 401503 / твердость	40	15	3	нет металлических частей
LНН 401730 / твердость	40	17	30	нет металлических частей
LНН 402120 / твердость	40	21	20	одна сторона металлическая часть
LНН 402215 / твердость	40	22	15	нет металлических частей
LНН 402516 / твердость	40	25	16	нет металлических частей
LНН 402535 / твердость	40	25	35	нет металлических частей
LНН 402650 / твердость	40	26	50	нет металлических частей
LНН 411620 / твердость	41,5	16,3	20	нет металлических частей
LНН 452115 / твердость	45	21	15	одна сторона металлическая часть
LНН 452430 / твердость	45	24	30	нет металлических частей
LНН 450630 / твердость	45,5	6	30	нет металлических частей
LНН 452450 / твердость	45,8	24,5	50,5	нет металлических частей
LНН 472050 / твердость	47	20	50	нет металлических частей
LНН 4817100 / твердость	48	17	100	нет металлических частей
LНН 500940 / твердость	50	9	40	нет металлических частей
LНН 501040 / твердость	50	10	40	нет металлических частей
LНН 501045 / твердость	50	10	45	нет металлических частей
LНН 501125 / твердость	50	11	25	обе стороны металлические части
LНН 501225 / твердость	50	12	25	нет металлических частей
LНН 501325В / твердость	50	13	25	обе стороны металлические части
LНН 501325К / твердость	50	13	25	нет металлических частей

Lohmann - Арт.	наружный диаметр	внутренний диаметр	высота	другие измерения по запросу
				металлические части
LНН 501330 / твердость	50	13	30	нет металлических частей
LНН 501480 / твердость	50	14	80	нет металлических частей
LНН 501635 / твердость	50	16	35	нет металлических частей
LНН 501713 / твердость	50	17	13	обе стороны металлические части
LНН 501716 / твердость	50	17	16	одна сторона металлическая часть
LНН 501720 / твердость	50	17	20	обе стороны металлические части
LНН 501725 / твердость	50	17	25	нет металлических частей
LНН 501727 / твердость	50	17	27	нет металлических частей
LНН 501732 / твердость	50	17	32	нет металлических частей
LНН 501740K / твердость	50	17	40	нет металлических частей
LНН 501740B / твердость	50	17	40	обе стороны металлические части
LНН 501750K / твердость	50	17	50	нет металлических частей
LНН 501750B / твердость	50	17	50	обе стороны металлические части
LНН 501763 / твердость	50	17	63	нет металлических частей
LНН 501780 / твердость	50	17	80	нет металлических частей
LНН 502030 / твердость	50	20	30	нет металлических частей
LНН 502038 / твердость	50	20	38	нет металлических частей
LНН 502115 / твердость	50	21	15	обе стороны металлические части
LНН 502117 / твердость	50	21	17	одна сторона металлическая часть
LНН 502121 / твердость	50	21	21	одна сторона металлическая часть
LНН 502130B / твердость	50	21	30	обе стороны металлические части
LНН 502130K / твердость	50	21	30	нет металлических частей

Lohmann - Арт.	наружный диаметр	внутренний диаметр	высота	другие измерения по запросу
				металлические части
LНН 502180 / твердость	50	21	80	нет металлических частей
LНН 502450 / твердость	50	24	50	нет металлических частей
LНН 502450X / твердость	50	24,8	50	нет металлических частей
LНН 502525 / твердость	50	25	25	нет металлических частей
LНН 502536 / твердость	50	25	36	нет металлических частей
LНН 502615 / твердость	50	26	15	обе стороны металлические части
LНН 503030 / твердость	50	30	30	нет металлических частей
LНН 511727 / твердость	51	17	27	нет металлических частей
LНН 5332100 / твердость	53	32,5	100	нет металлических частей
LНН 543250 / твердость	54	32	50	нет металлических частей
LНН 5817100 / твердость	58	17	100	нет металлических частей
LНН 601030 / твердость	60	10,5	30	обе стороны металлические части
LНН 601715 / твердость	60	17	15	нет металлических частей
LНН 601750 / твердость	60	17	50	нет металлических частей
LНН 601830 / твердость	60	18	30	обе стороны металлические части
LНН 601845 / твердость	60	18	45	нет металлических частей
LНН 602040 / твердость	60	20	40	нет металлических частей
LНН 602060 / твердость	60	20	60	нет металлических частей
LНН 602130E / твердость	60	21,5	30	одна сторона металлическая часть
LНН 602130K / твердость	60	21,5	30	нет металлических частей
LНН 602130B / твердость	60	21,5	30	обе стороны металлические части
LНН 602112 / твердость	60	21	12	одна сторона металлическая часть

Lohmann - Арт.	наружный диаметр	внутренний диаметр	высота	другие измерения по запросу
				металлические части
LНН 602116 / твердость	60	21	16	одна сторона металлическая часть
LНН 602130 / твердость	60	21	30	обе стороны металлические части
LНН 602150K / твердость	60	21	50	нет металлических частей
LНН 602150B / твердость	60	21	50	обе стороны металлические части
LНН 602312 / твердость	60	23	12	нет металлических частей
LНН 602340 / твердость	60	23	40	обе стороны металлические части
LНН 602840 / твердость	60	28	40	нет металлических частей
LНН 603020 / твердость	60	30	20	нет металлических частей
LНН 603050 / твердость	60	30	50	нет металлических частей
LНН 603217 / твердость	60	32,5	17	обе стороны металлические части
LНН 603530K / твердость	60	35	30	нет металлических частей
LНН 603530E / твердость	60	35	30	одна сторона металлическая часть
LНН 603717 / твердость	60	37	17	обе стороны металлические части
LНН 621406 / твердость	62	14	6	одна сторона металлическая часть
LНН 631732 / твердость	63	17	32	нет металлических частей
LНН 632150 / твердость	63	21	50	нет металлических частей
LНН 635020 / твердость	63	50	20	нет металлических частей
LНН 693444 / твердость	69	34,5	44	нет металлических частей
LНН 702020 / твердость	70	20	20	нет металлических частей
LНН 703512 / твердость	70	35	12	одна сторона металлическая часть
LНН 704040 / твердость	70	40	40	нет металлических частей
LНН 751840 / твердость	75	18	40	нет металлических частей

Lohmann - Арт.	наружный диаметр	внутренний диаметр	высота	другие измерения по запросу
				металлические части
LНН 752220 / твердость	75	22	20	нет металлических частей
LНН 752555 / твердость	75	25	55	обе стороны металлические части
LНН 801550 / твердость	80	15	50	нет металлических частей
LНН 802027 / твердость	80	20	27	нет металлических частей
LНН 802040 / твердость	80	20	40	нет металлических частей
LНН 802130E / твердость	80	21	30	одна сторона металлическая часть
LНН 802130K / твердость	80	21	30	нет металлических частей
LНН 802130B / твердость	80	21	30	обе стороны металлические части
LНН 802140 / твердость	80	21	40	нет металлических частей
LНН 802150K / твердость	80	21	50	нет металлических частей
LНН 802150B / твердость	80	21	50	обе стороны металлические части
LНН 802180 / твердость	80	21	80	нет металлических частей
LНН 8021100 / твердость	80	21	100	нет металлических частей
LНН 802240 / твердость	80	22	40	нет металлических частей
LНН 802340 / твердость	80	23	40	обе стороны металлические части
LНН 802540K / твердость	80	25	40	нет металлических частей
LНН 802540B / твердость	80	25	40	обе стороны металлические части
LНН 802582 / твердость	80	25	82	нет металлических частей
LНН 802740 / твердость	80	27,5	40	нет металлических частей
LНН 803035 / твердость	80	30	35	нет металлических частей
LНН 803590 / твердость	80	35	90	нет металлических частей
LНН 803845 / твердость	80	38	45	нет металлических частей

Lohmann - Арт.	наружный диаметр	внутренний диаметр	высота	другие измерения по запросу
				металлические части
LНН 803859 / твердость	80	38	59	нет металлических частей
LНН 804030 / твердость	80	40	30	нет металлических частей
LНН 804050 / твердость	80	40	50	нет металлических частей
LНН 901930 / твердость	90	19	30	нет металлических частей
LНН 903035K / твердость	90	30	35	нет металлических частей
LНН 903035B / твердость	90	30	35	обе стороны металлические части
LНН 903045 / твердость	90	30	45	нет металлических частей
LНН 905435 / твердость	90	54	35	нет металлических частей
LНН 924340 / твердость	92	43	40	обе стороны металлические части
LНН 953590 / твердость	95	35	90	нет металлических частей
LНН 991750 / твердость	99	17	50	нет металлических частей
LНН 1001840 / твердость	100	18	40	обе стороны металлические части
LНН 1001850 / твердость	100	18	50	нет металлических частей
LНН 1002053 / твердость	100	20	53	нет металлических частей
LНН 1002110 / твердость	100	21	10	нет металлических частей
LНН 1002130 / твердость	100	21	30	одна сторона металлическая часть
LНН 1002140K / твердость	100	21	40	нет металлических частей
LНН 1002140E / твердость	100	21	40	одна сторона металлическая часть
LНН 1002140B / твердость	100	21	40	обе стороны металлические части
LНН 1002160K / твердость	100	21	60	нет металлических частей
LНН 1002160B / твердость	100	21	60	обе стороны металлические части
LНН 1002540 / твердость	100	25	40	одна сторона металлическая часть

Lohmann - Арт.	наружный диаметр	внутренний диаметр	высота	другие измерения по запросу
				металлические части
LHN 1002540K / твердость	100	25	40	нет металлических частей
LHN 1002570K / твердость	100	25	70	нет металлических частей
LHN 1002570B / твердость	100	25	70	обе стороны металлические части
LHN 1002640 / твердость	100	26	40	нет металлических частей
LHN 1003035 / твердость	100	30	35	нет металлических частей
LHN 1003050 / твердость	100	30	50	нет металлических частей
LHN 10030100 / твердость	100	30	100	нет металлических частей
LHN 1003140B / твердость	100	31	40	обе стороны металлические части
LHN 1003140E / твердость	100	31	40	одна сторона металлическая часть
LHN 1003145 / твердость	100	31	45	обе стороны металлические части
LHN 1003150 / твердость	100	31	50	обе стороны металлические части
LHN 1003260K / твердость	100	32	60	нет металлических частей
LHN 1003260E / твердость	100	32	60	одна сторона металлическая часть
LHN 1003280 / твердость	100	32	80	нет металлических частей
LHN 1003340 / твердость	100	33	40	нет металлических частей
LHN 1003375B / твердость	100	33	75	обе стороны металлические части
LHN 1003375K / твердость	100	33	75	нет металлических частей
LHN 1004070 / твердость	100	40	70	нет металлических частей
LHN 1004255 / твердость	100	42	55	обе стороны металлические части
LHN 1005025 / твердость	100	50	25	нет металлических частей
LHN 10050100 / твердость	100	50	100	нет металлических частей
LHN 1005619 / твердость	100	56	19	одна сторона металлическая часть

Lohmann - Арт.	наружный диаметр	внутренний диаметр	высота	другие измерения по запросу
				металлические части
LHN 1006030 / твердость	100	60	30	одна сторона металлическая часть
LHN 1007040 / твердость	100	70	40	нет металлических частей
LHN 10216115 / твердость	102	16	115	нет металлических частей
LHN 1083590 / твердость	108	35	90	нет металлических частей
LHN 1157670 / твердость	115	76,5	70	нет металлических частей
LHN 1201760 / твердость	120	17	60	нет металлических частей
LHN 1202130 / твердость	120	21	30	одна сторона металлическая часть
LHN 1202540K / твердость	120	25	40	нет металлических частей
LHN 1202540E / твердость	120	25	40	одна сторона металлическая часть
LHN 1202570 / твердость	120	25	70	нет металлических частей
LHN 12035120 / твердость	120	35	120	нет металлических частей
LHN 1204040 / твердость	120	40	40	нет металлических частей
LHN 1204060 / твердость	120	40	60	нет металлических частей
LHN 1204140 / твердость	120	41	40	обе стороны металлические части
LHN 1205040 / твердость	120	50	40	нет металлических частей
LHN 1205140 / твердость	120	51	40	обе стороны металлические части
LHN 1206122 / твердость	120	61	22	нет металлических частей
LHN 1206130 / твердость	120	61	30	нет металлических частей
LHN 1252780 / твердость	125	27	80	нет металлических частей
LHN 12527100 / твердость	125	27	100	нет металлических частей
LHN 12528125 / твердость	125	28	125	нет металлических частей
LHN 12535125 / твердость	125	35	125	нет металлических частей

Lohmann - Арт.	наружный диаметр	внутренний диаметр	высота	другие измерения по запросу
				металлические части
LHN 12541100K / твердость	125	41	100	нет металлических частей
LHN 12541100B / твердость	125	41	100	обе стороны металлические части
LHN 12550125 / твердость	125	50	125	нет металлических частей
LHN 12570100 / твердость	125	70	100	нет металлических частей
LHN 1282006 / твердость	128	20	6	обе стороны металлические части
LHN 14030120 / твердость	140	30	120	нет металлических частей
LHN 14040120 / твердость	140	40	120	нет металлических частей
LHN 14040150 / твердость	140	40	150	нет металлических частей
LHN 14050140 / твердость	140	50	140	нет металлических частей
LHN 14060120 / твердость	140	60	120	нет металлических частей
LHN 1501755 / твердость	150	17	55	обе стороны металлические части
LHN 1503240 / твердость	150	32	40	одна сторона металлическая часть
LHN 1504075 / твердость	150	40	75	обе стороны металлические части
LHN 1504580 / твердость	150	45	80	нет металлических частей
LHN 15045180 / твердость	150	45	180	нет металлических частей
LHN 15050100 / твердость	150	50	100	обе стороны металлические части
LHN 15050120 / твердость	150	50	120	нет металлических частей
LHN 15050150 / твердость	150	50	150	нет металлических частей
LHN 15051100K / твердость	150	51	100	нет металлических частей
LHN 15051100B / твердость	150	51	100	обе стороны металлические части
LHN 15070165 / твердость	150	70	165	нет металлических частей
LHN 16033160 / твердость	160	33	160	нет металлических частей

Lohmann - Арт.	наружный диаметр	внутренний диаметр	высота	другие измерения по запросу
				металлические части
LHN 16034160 / твердость	160	34	160	нет металлических частей
LHN 1603535 / твердость	160	35	35	нет металлических частей
LHN 16075180 / твердость	160	75	180	нет металлических частей
LHN 16516122 / твердость	165	161	22	обе стороны металлические части
LHN 17040170 / твердость	170	40	170	нет металлических частей
LHN 17070110 / твердость	170	70	110	нет металлических частей
LHN 18035170 / твердость	180	35	170	нет металлических частей
LHN 18060170 / твердость	180	60	170	нет металлических частей
LHN 18060220 / твердость	180	60	220	нет металлических частей
LHN 20032100 / твердость	200	32	100	обе стороны металлические части
LHN 20033200 / твердость	200	33	200	нет металлических частей
LHN 20040130 / твердость	200	40	130	нет металлических частей
LHN 20040160 / твердость	200	40	160	нет металлических частей
LHN 20045170 / твердость	200	45	170	нет металлических частей
LHN 20045200 / твердость	200	45	200	нет металлических частей
LHN 20047115 / твердость	200	47	115	нет металлических частей
LHN 20048190 / твердость	200	48	190	нет металлических частей
LHN 20061100K / твердость	200	61	100	нет металлических частей
LHN 20061100B / твердость	200	61	100	обе стороны металлические части
LHN 2006628 / твердость	200	66	28	одна сторона металлическая часть
LHN 20070125 / твердость	200	70	125	нет металлических частей
LHN 20070175 / твердость	200	70	175	нет металлических частей

Lohmann - Арт.	наружный диаметр	внутренний диаметр	высота	другие измерения по запросу
				металлические части
LHH 20070180 / твердость	200	70	180	нет металлических частей
LHH 2009060 / твердость	200	90	60	обе стороны металлические части
LHH 21510045 / твердость	215	100	45	обе стороны металлические части
LHH 22015550 / твердость	220	155	50	обе стороны металлические части
LHH 23016050 / твердость	230	160	50	обе стороны металлические части
LHH 24070220 / твердость	240	70	220	нет металлических частей
LHH 25052130 / твердость	250	52	130	нет металлических частей
LHH 25052250 / твердость	250	52	250	нет металлических частей
LHH 25060200 / твердость	250	60	200	нет металлических частей
LHH 28050300 / твердость	280	50	300	нет металлических частей
LHH 28090340 / твердость	280	90	340	нет металлических частей
LHH 30052300 / твердость	300	52	300	нет металлических частей
LHH 33052330 / твердость	330	52	330	нет металлических частей
LHH 35062170 / твердость	350	62	170	нет металлических частей
LHH 35065335 / твердость	350	65	335	нет металлических частей

Список статей - резиновые амортизаторы

Lohmann GmbH

Bühlmattstrasse 7

6045 Meggen / Швейцария

Tel. +41 41 377 41 14

info@silentblock.ch | info@silentblock.de

www.silentblock.ch | www.silentblock.de



Lohmann - Арт.	диаметр	высота	другие измерения по запросу
LVZ 012011 / твердость	12	11,5	
LVZ 015015 / твердость	15	15	
LVZ 015020 / твердость	15	20	
LVZ 015025 / твердость	15	25	
LVZ 020015 / твердость	20	15	
LVZ 020020 / твердость	20	20	
LVZ 020025 / твердость	20	25	
LVZ 020030 / твердость	20	30	
LVZ 025025 / твердость	25	25	
LVZ 025035 / твердость	25	35	
LVZ 025040 / твердость	25	40	
LVZ 030045 / твердость	30	45	
LVZ 040030 / твердость	40	30	
LVZ 050015 / твердость	50	15	

Lohmann - Арт.	диаметр	высота	другие измерения по запросу
LVZ 050050 / твердость	50	50	
LVZ 055035 / твердость	55	35	
LVZ 060035 / твердость	60	35	
LVZ 060050 / твердость	60	50	
LVZ 075035 / твердость	75	35	
LVZ 060080 / твердость	100	35	
LVZ 100100 / твердость	100	100	
LVZ 125100 / твердость	125	100	
LVZ130020 / твердость	130	20	
LVZ 130040 / твердость	130	40	
LVZ 200050 / твердость	200	50	
LVZ 200060 / твердость	200	60	
LVZ 035020Q площадь / твердость	35x35	20	
LVZ 080040Q площадь / твердость	80x80	40	

Список статей - Дверные буферы

Lohmann GmbH

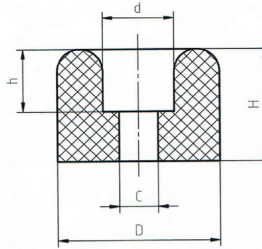
Bühlmattstrasse 7

6045 Meggen / Швейцария

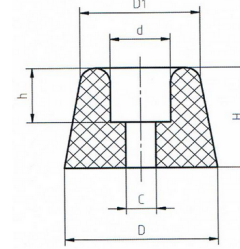
Tel. +41 41 377 41 14

info@silentblock.ch | info@silentblock.de

www.silentblock.ch | www.silentblock.de



тип А



тип В



lohmann
gummi - metall - verbindungen

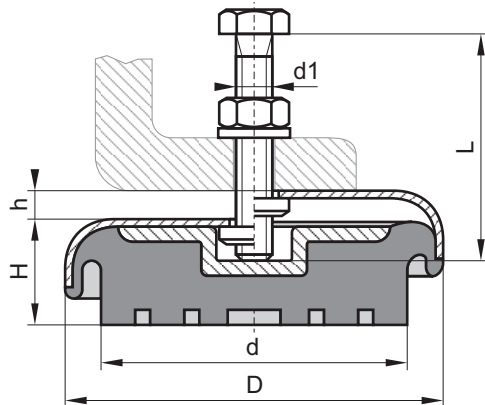
Lohmann - Арт.	диаметр D / D1 (тип В)	диаметр d	диаметр C	высота H	высот a h	x = имеется		другие измерения по запросу
						тип А	тип В	
LTP 016007 / твердость	16	9	4	7	3,5	x		
LTP 018016 / твердость	18	9,5	4,5	16	7	x		
LTP 020007 / твердость	20	12	4	7,5	4,5	x		
LTP 020010 / твердость	20 / 16	8	5	10	6		x	
LTP 020013 / твердость	20	10	4	13	6	x		
LTP 020022 / твердость	20	8	4	22	6	x		
LTP 021010 / твердость	21 / 18	10	4	10	4,5		x	
LTP 024013 / твердость	24	9	4	13	4	x		
LTP 025010 / твердость	25 / 20	7	4,5	10	6		x	
LTP 025012 / твердость	25 / 22	9	4,5	12	7		x	
LTP 026012 / твердость	26 / 24,5	9	4	12	4		x	
LTP 026014 / твердость	26	12	4	14	6	x		
LTP 026015 / твердость	26 / 22	12	4	15	9,5		x	
LTP 026029 / твердость	26	10	5	29	4	x		

Lohmann - Арт.	диаметр D / D1 (тип B)	диаметр d	диаметр C	высота H	высот a h	X = имеется		другие измерения по запросу
						тип A	тип B	
LTP 028025 / твердость	28	14	6	25	15	X		
LTP 030017 / твердость	30	13	6	17	7	X		
LTP 030018 / твердость	30	12	7	18	5	X		
LTP 030022 / твердость	30	11	7	22	5	X		
LTP 030026 / твердость	30	12	7	26	5	X		
LTP 030032 / твердость	30	13	6	32	20	X		
LTP 030034 / твердость	30	12	7	34	50	X		
LTP 040025 / твердость	40	18	6	25	15	X		
LTP 040025X / твердость	40	20	7	25	8	X		
LTP 040031 / твердость	40	18	6	31	21	X		
LTP 040035 / твердость	40	20	7	35	8	X		
LTP 040040 / твердость	40	20	7	40	7	X		
LTP 040046 / твердость	40	16	6	46	32	X		
LTP 040050 / твердость	40	20	7	50	7	X		

MASCHINEN-FÜßE

MF - NH

Maschinenfuß
nivellierbar, Typ H



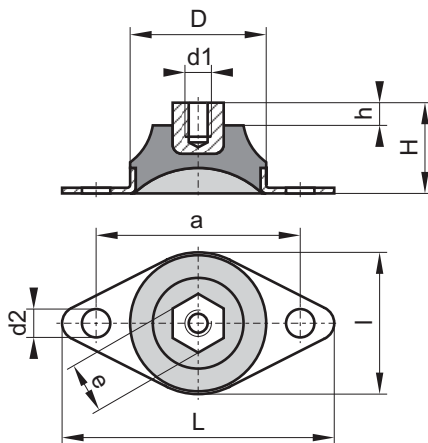
Gummiwerkstoff: NR, NBR, Härte 60° oder 70° Shore A
Metallteile: Stahl verzinkt
Sonderwerkstoffe auf Anfrage

Bestell-Nr.	Nenngröße		Abmessungen				Belastung ¹⁾ F N
	D mm	H mm	d mm	d1 mm	L ⁴⁾ mm	h mm	
080x028	80	28	60	M10	80	8	1.500
090x035	90	35	66	M12	100	10	4.000
120x035	120	35	95	M12	100	12	6.000
150x040	150	40	130	M16 ²⁾	120	12	10.000
200x045	200	45	160	M20 ³⁾	150	15	30.000

- 1) Belastungswerte für Härte von 60° Shore A
2) M12 möglich 3) Feingewinde - M20x1,5
4) Mit und ohne Schraube lieferbar / Standard ist ohne Schraube

MF - H1

Hutelement Typ H1



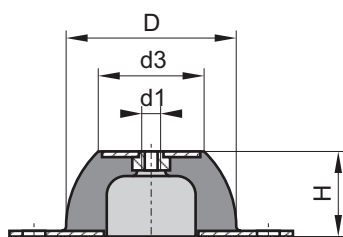
Gummiwerkstoff: NR, NBR, Härte 40°, 55° oder 70° Shore A
Metallteile: Stahl verzinkt
Sonderwerkstoffe auf Anfrage

Bestell-Nr.	Nenngröße		Abmessungen							Belastung ¹⁾ F N
	D mm	H mm	a mm	L mm	l mm	d1 mm	d2 mm	h mm	e mm	
030x020	30	20	45	60	35	M6	6	5	SW11	200
045x032	45	32	70	90	50	M10	9	8	SW17	360
070x050	70	50	105	140	80	M16	13	10	SW24	1.250

1) Belastungswerte für Härte von 55° Shore A

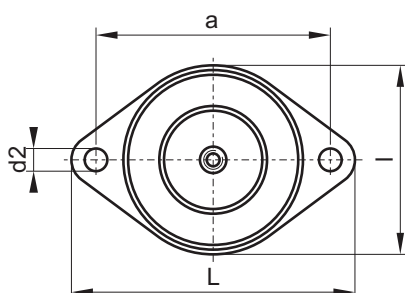
MF - H2

Hutelement Typ H2

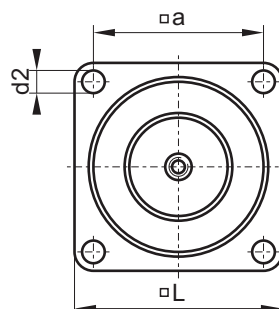


Bestell-Nr.	Nenngröße		Abmessungen						Belastung F	
	D mm	H mm	a mm	L mm	l mm	d1 mm	d2 mm	d3 mm	40° Shr. N	60° Shr. N
035x020	35	20	50	64	43	M6	7	18	34	90
040x020	40	18	52	65	40	M6	6,2	20	60	120
050x025	50	25	66	85	56	M8	8	33	200	490
070x035	70	35	92	114	76	M10	10	45	390	780
085x040	85	40	110	136	96	M10	11,5	53	680	1.450
090x045	90	45	124	151	101	M10	11,5	58	1.280	2.150
130x063	130	63	120	150	-	M12	14,5	78	2.700	4.900
180x085	180	85	160	200	-	M16	14,5	100	3.700	7.350
240x160	240	160	250	310	-	M24	18	186	13.700	24.500

Durchmesser 35-90 mm



Durchmesser 130-240 mm



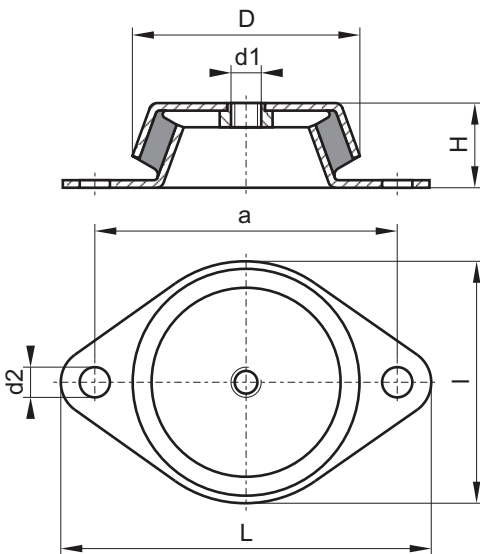
Gummiwerkstoff: NR, Härte 40°, 60° Shore A
Metallteile: Stahl verzinkt
Sonderwerkstoffe auf Anfrage

Bestellbeispiel: MF-H1-030x020-NR55 Hutelement Typ 1, D = 30mm, H = 20mm, Innengewinde M6, Naturkautschuk 55° Shore A

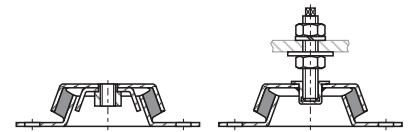
MASCHINEN-FÜßE

MF - H3

Maschinenfuß Typ H3



Abreißsicherung Höhenverstellung



Gummiwerkstoff: NR 40, 55, 70° Shore A
Metallteile: Stahl verzinkt oder schwarz lackiert

Andere Werkstoffe und Größen auf Anfrage

Ausführung mit Abreißsicherung oder mit Höhenverstellung auf Anfrage lieferbar

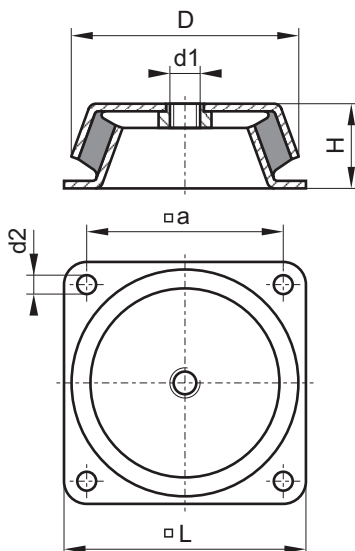
Bestell-Nr.	Nenngröße		Abmessungen					Belastung ¹⁾ F N
	D mm	H mm	d1 mm	d2 mm	a mm	L mm	I mm	
048x023	48	23	M8	6,2	68	83	53	800
062x030	62	30	M10	8,2	85	110	66	1.500
078x030	78	30	M10	9,0	110	128	78	1.800
092x045	92	45	M12	10,2	110	140	96	3.000
106x039	106	39	M12 ²⁾	12,4	140	170	110	3.600
160x060	160	60	M16	16,2	200	234	163	8.000

1) Belastungswerte für Härte von 55° Shore A

2) M16 möglich; Höhenverstellung mit Gewindespindel M16x1,5x65

MF - H4

Maschinenfuß Typ H4



Abreißsicherung Höhenverstellung



Gummiwerkstoff: NR 40, 55, 70° Shore A
Metallteile: Stahl verzinkt oder schwarz lackiert

Andere Werkstoffe und Größen auf Anfrage

Ausführung mit Abreißsicherung oder mit Höhenverstellung auf Anfrage lieferbar

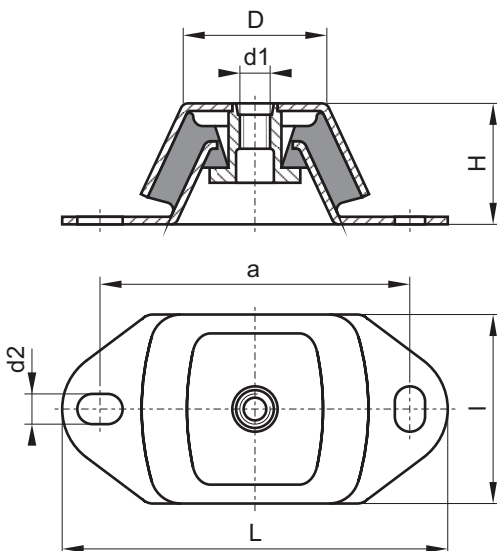
Bestell-Nr.	Nenngröße		Abmessungen				Belastung ¹⁾ F N
	D mm	H mm	d1 mm	d2 mm	a mm	L mm	
150x051	150	51	M16 ²⁾	12,5	132x132	168x168	8.000
177x063	177	63	M20 ²⁾	13,0	150x150	184x184	14.000

1) Belastungswerte für Härte von 55° Shore A

2) Höhenverstellung mit Gewindespindel M20x2x80

MF - H5

Maschinenfuß Typ H5



Gummiwerkstoff: NR 40, 55, 70° Shore A
Metallteile: Stahl verzinkt oder

Andere Werkstoffe und Größen auf Anfrage

Bestell-Nr.	Nenngröße		Abmessungen					Belastung ¹⁾ F N
	D mm	H mm	d1 mm	d2 mm	a mm	L mm	I mm	
060x040	60	40	M12 ²⁾	11	100	120	61	400
075x050	75	50	M16	13	140	183	75	1.500
085x075	85	75	M20	18	180	230	113	4.800

1) Belastungswerte für Härte von 55° Shore A

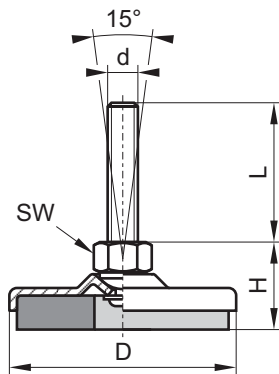
2) M10 möglich

Bestellbeispiel: MF-H3-106x039-M12-NR55 Maschinenfuß Typ H3 mit D=106mm, H=39mm, Gewinde M12, Naturkautschuk 55°Shore A

MASCHINEN-FÜßE

MF - GS

Gelenkfuß, Stahl verchromt



Bestell-Nr.	Nenngröße		Abmessungen			Belastung F N
	D mm	H mm	d ¹⁾	L ²⁾ mm	SW	
050x030	50	30	M10	100	17	2.500
050x033		33	M12		19	
080x034	80	34	M12	100	19	8.000
080x040		40	M16		24	
100x034	100	34	M12	100	19	20.000
100x040		40	M16		24	
125x048	125	48	M20	150	30	25.000

1) andere Varianten auf Anfrage

2) Sonderlängen auf Anfrage

Metallteile:

Stahl chromatiert, (Edelstahl "rostfrei")

Dämpfungsplatte:

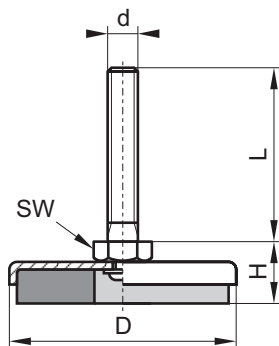
Gummi - NBR 70° Shore A, ölbeständig

Auf Anfrage:

Teller aus Kunststoff (PA6 schwarz) möglich

MF - SS

Stellfuß, Stahl verzinkt



Bestell-Nr.	Nenngröße		Abmessungen				Belastung F N
	D mm	H mm	h mm	d	L ¹⁾ mm	SW	
035x018	35	18	12	M6/M8	50	10/12	630
056x022	56	22	14	M8/M10	50/100	12/17	2.400
078x023	78	23	15	M10/M12	100	17/19	4.000
090x025	90	25	16	M12/M16	100	19/24	6.300
105x025	105	25	16	M12/M16	100	19/24	8.000
136x027	136	27	19	M16/M20	150	24/30	12.500

1) Sonderlängen auf Anfrage

Metallteile:

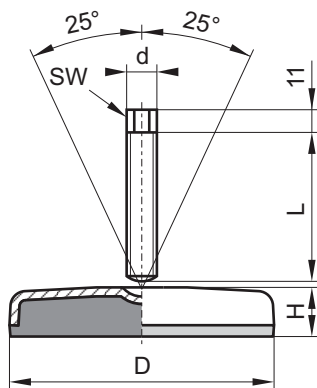
Stahl verzinkt, (Edelstahl "rostfrei" möglich)

Dämpfungsplatte:

Gummi - NBR 70° Shore A, ölbeständig

MF - GT

Gelenkfuß - Schraube und Teller getrennt



Bestell-Nr.	Nenngröße		Abmessungen			Belastung F N
	D mm	H mm	d	L ¹⁾ mm	SW	
050x014	50	14	M10	100	8	2.500
080x014	80	14	M12	100 150	10	4.000
100x018	100	18	M20	100 150	24	10.000
120x023	120	23	M24	70 100 150	27	20.000

1) Sonderlängen auf Anfrage

Metallteile:

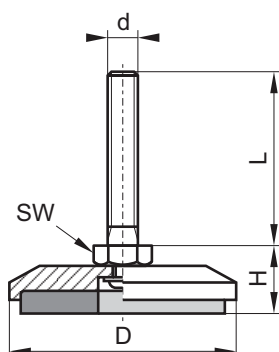
Stahl verzinkt, (Edelstahl "rostfrei" möglich)

Dämpfungsplatte:

Gummi - NBR 70° Shore A, ölbeständig

MF - SG

Stellfuß, Grauguß



Bestell-Nr.	Nenngröße		Abmessungen				Belastung F N
	D mm	H mm	h mm	d	L ¹⁾ mm	SW	
068x041	68	41	24	M10/M12	80/100	17/19	3.500
088x046	88	46	26	M12/M16	100/120	19/24	4.500
110x045	110	45	26	M16/M20	150	24/30	10.000
140x050	140	50	28	M20/M24	150/200	30	15.000
180x050	180	50	28	M24/M30	200	30/36	20.000

1) Sonderlängen auf Anfrage

Metallteile:

Teller Grauguß (GG), Schraube Stahl verzinkt

Dämpfungsplatte:

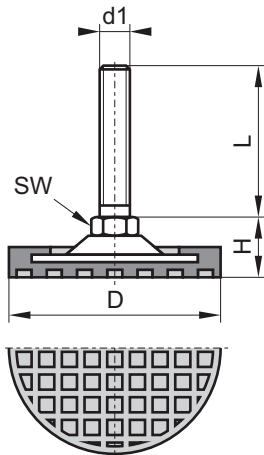
Gummi - NBR 70° Shore A, ölbeständig

Bestellbeispiel: MF-SS-090x025-M12x100-NBR70 Stellfuß, Stahl verzinkt. D = 90mm, H = 25mm, mit Bolzen M12x100, NBR 70° Shore A

MASCHINEN-FÜßE

MF - SP

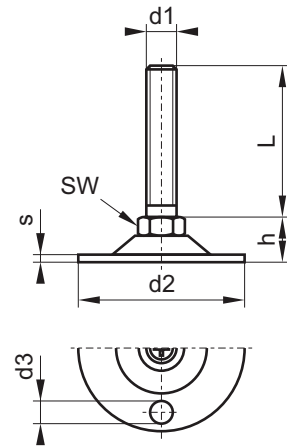
Stellfuß mit profiliertem Gummischuh



Ansicht von unten

MF - SO

Stellfuß ohne Gummischuh



Bestell-Nr.	Nenngröße		Abmessungen							Belastung F N
	D mm	H mm	d1	L mm	SW	d2 mm	d3 mm	h mm	s mm	
044x016	44	16	M8 ¹⁾	50	13	40	-	12	1,5	1.000
060x018	60	18	M10	75	13	50	6,5	14	2	2.500
090x020	90	20	M12	75	17	80	8,5	16	3	5.000

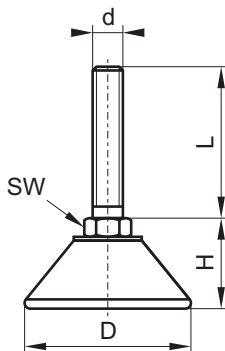
1) M10x120 möglich

Metallteile: Stahl verzinkt
Gummischuh: NBR 70° Shore A
ölbeständig, grau

Weitere Größen und Abmessungen auf Anfrage

MF - SK

Stellfuß mit Kunststoffschuh



Bestell-Nr.	Nenngröße		d	Abmessungen			Belastung F N	
	D mm	H mm		L ¹⁾ mm	SW			
030x022	30	22	M10	35	50	70	13	400
036x015	36	15	M8	30	50	60	13	500
036x017	36	17	M10	35	50	70	13	500
040x017	40	17	M10	35	50	70	13	600
044x022	44	22	M10	35	50	70	13	800

1) Sonderlängen auf Anfrage

Weitere Größen, auch mit Kugelgelenk auf Anfrage

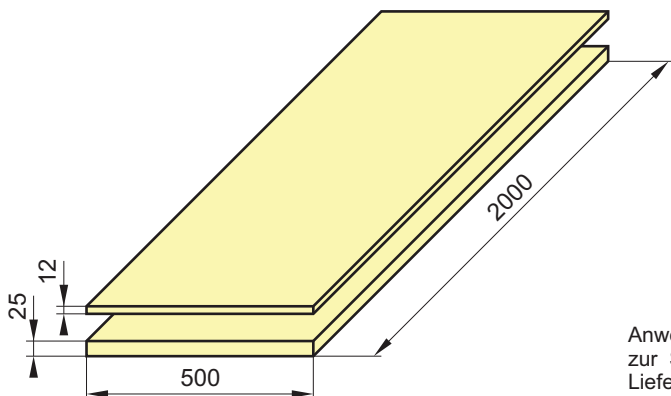
Metallteile: Schraube Stahl verzinkt
Fuß: Kunststoff (PA6), schwarz

Bestellbeispiel: MF-SP-060x018-M10x75-NBR70 Stellfuß mit Gummischuh, D = 60mm, H = 18mm, mit Bolzen M10x75, NBR 70°Shore A

DÄMPFUNGS-PLATTEN

PU - DP

Dämpfungsplatten aus Zellpolyurethan



Dichte [kg/m³]	Farbe	statische Dauerlast [N/mm²]	Dynamischer Lastbereich [N/mm²]	Lastspitzen [N/mm²]
150	gelb	0,010	0 - 0,015	0,50
220	blau	0,025	0 - 0,035	1,00
300	grün	0,040	0 - 0,080	2,00
400	braun	0,075	0 - 0,150	3,00
510	rot	0,150	0 - 0,300	4,00
680	grau	0,300	0 - 0,500	5,00

zusätzliche tech. Daten und Kennlinien auf Anfrage

Werkstoff: zelliges Polyurethan

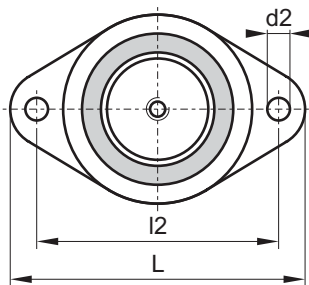
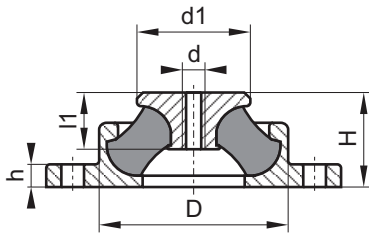
Anwendung zur Körperschallentkopplung im Maschinen- und Anlagenbau sowie zur Schwingungsisolierung im Hochbau.
Lieferung als Plattenware, Zuschnitte und Formteile möglich.

Bestellbeispiel: PU-DP-500x012x2000-D220 Dämpfungsplatte, 12 mm dick, Zellpolyurethan mit Dichte = 220 kg/m³, Farbe = blau

SCHWINGUNGSDÄMPFER

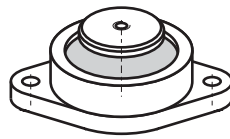
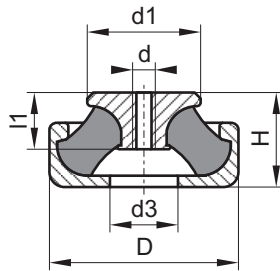
SD - F

Schwingungsdämpfer mit Flansch (Typ F)



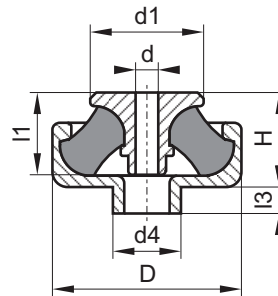
SD - B

Schwingungsdämpfer mit Bohrung (Typ B)



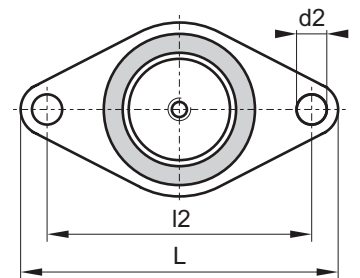
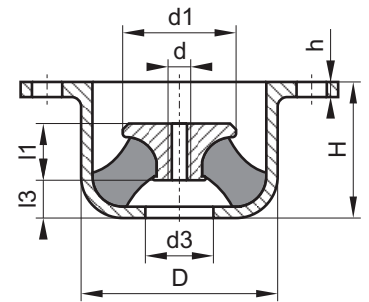
SD - Z

Schwingungsdämpfer mit Zentralführung (Typ Z)



SD - D

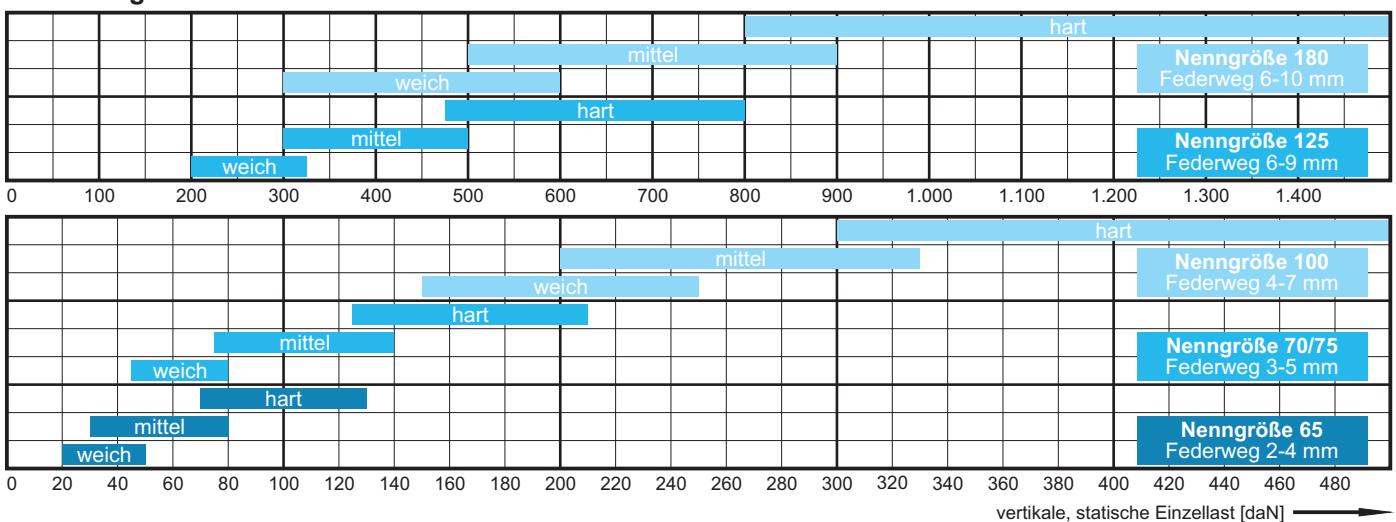
Schwingungsdämpfer Deckenelement (Typ D)



Gummiwerkstoff: SBR
 Härte in Shore A: 48° (weich), 60° (mittel), 77° (hart)
 Metallteile: Aluminiumguss
 Sonderwerkstoffe auf Anfrage

Typ	Nenngröße			Abmessungen									
	Bestell-Nr.	D mm	H mm	d mm	l1 mm	d1 mm	L mm	l2 mm	h ^{±1} mm	d2 mm	d3 ^{+0,5} mm	d4 ^{-0,5} mm	l3 mm
F / B / Z	065x033	65	33 ^{±1,5}	M8/M10 ø10,5/ø12,5	23 31,5	40	110	90	8	9,5	31	30	2/4/10
D	070x046	70	46	M8/M10 ø10,5/ø12,5	27	40	110	90	6	9,5	24	-	13,5
F	075x041	75	40,5 ^{±1,5}	M10/M12 ø12,5	28 37,5	40	120	95	9	9,5	-	-	-
B / Z	075x044	75	43,5 ^{±1,5}	M10/M12 ø12,5	28 37,5	40	-	-	-	-	31	29	2/4/10
F / B / Z	100x050	100	49,5 ^{±1,5}	M12/M16 ø12,5/ø17,0	33 43,5	60	160	130	12	12,5	31	30	2/4/10
F / B / Z	125x062	125	62 ^{±2,0}	M12/M16 ø12,5/ø17,0	42 58	70	200	160	10	12,5	34	34	2/4/10
F	180x082	180	82 ^{±2,5}	M16/M20/M24 ø25,0	58 82	110	240	210	15	12,5	-	-	-
B	180x092	180	92 ^{±2,5}	M16/M20/M24 ø25,0	58 82	110	-	-	-	-	100	-	-

Belastung



Bestellbeispiel: SD-F-065x033-M8k-SBR48 Schwingungsdämpfer, mit Flansch, Nenngröße 65, kurzes Druckstück mit M8, Gummi weich