

Artikellista - Gummi metall buffertar cylindrisk

Lohmann GmbH

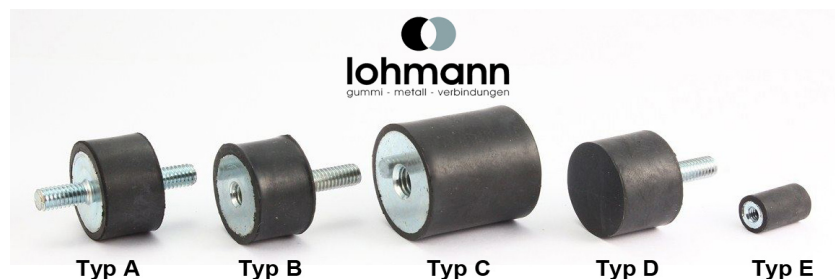
Bühlmattstrasse 7

6045 Meggen / Schweiz

Tel. +41 41 377 41 14

info@silentblock.ch | info@silentblock.de

www.silentblock.ch | www.silentblock.de




lohmann
gummi - metall - verbindungen

| Lohmann - artikelnummer | diameter | höjd | x = tillgängliga | | | | | gänga x standard bultlängd | |
|-------------------------------------|----------|------|------------------|-------|-------|-------|-------|---|----------------------|
| | | | Typ A | Typ B | Typ C | Typ D | Typ E | Typ A (male/male), Typ B (male/female), Typ C (female/female), Typ D (male), Typ E (female) | |
| LGZ 004006 / Typ / gänga / hårdhet | 4 | 6 | x | | | | | | M2 x 6 |
| LGZ 006006X / Typ / gänga / hårdhet | 6 | 6,5 | x | | | x | | | M3 x 6 |
| LGZ 006007 / Typ / gänga / hårdhet | 6 | 7 | x | x | x | x | x | | |
| LGZ 006008 / Typ / gänga / hårdhet | 6 | 8 | x | x | x | x | x | | |
| LGZ 006009 / Typ / gänga / hårdhet | 6 | 9 | x | x | x | x | x | | |
| LGZ 006010 / Typ / gänga / hårdhet | 6 | 10 | x | x | x | x | x | | |
| LGZ 006013 / Typ / gänga / hårdhet | 6 | 13 | x | x | x | x | x | | |
| LGZ 006018 / Typ / gänga / hårdhet | 6 | 18 | x | x | x | x | x | | |
| LGZ 007003 / Typ / gänga / hårdhet | 7 | 3 | | | | x | | | M3 x 6 |
| LGZ 008005 / Typ / gänga / hårdhet | 8 | 5 | x | | | x | | | M3 x 6 eller M4 x 12 |
| LGZ 008006 / Typ / gänga / hårdhet | 8 | 6 | x | x | | x | x | | |
| LGZ 008008 / Typ / gänga / hårdhet | 8 | 8 | x | x | x | x | x | | |
| LGZ 008010 / Typ / gänga / hårdhet | 8 | 10 | x | x | x | x | x | | |
| LGZ 008013 / Typ / gänga / hårdhet | 8 | 13 | x | x | x | x | x | | |

| Lohmann - artikelnummer | diameter | höjd | x = tillgängliga | | | | | gänga x standard bultlängd | |
|-------------------------------------|----------|------|------------------|-------|-------|-------|-------|---|--|
| | | | Typ A | Typ B | Typ C | Typ D | Typ E | Typ A (male/male), Typ B (male/female), Typ C (female/female), Typ D (male), Typ E (female) | |
| LGZ 008015 / Typ / gänga / hårdhet | 8 | 15 | x | x | x | x | x | | |
| LGZ 009007 / Typ / gänga / hårdhet | 9 | 7 | x | | | x | | M4 x 12 | |
| LGZ 009012 / Typ / gänga / hårdhet | 9 | 12 | x | x | x | x | x | M4 x 12 | |
| LGZ 010005 / Typ / gänga / hårdhet | 10 | 5 | x | | | x | | M3 x 6 eller M4 x 12 eller M5 x 15 | |
| LGZ 010006 / Typ / gänga / hårdhet | 10 | 6 | x | | | x | | | |
| LGZ 010008 / Typ / gänga / hårdhet | 10 | 8 | x | x | x | x | x | | |
| LGZ 010009 / Typ / gänga / hårdhet | 10 | 9 | x | x | x | x | x | | |
| LGZ 010010 / Typ / gänga / hårdhet | 10 | 10 | x | x | x | x | x | | |
| LGZ 010012 / Typ / gänga / hårdhet | 10 | 12 | x | x | x | x | x | | |
| LGZ 010015 / Typ / gänga / hårdhet | 10 | 15 | x | x | x | x | x | | |
| LGZ 010017 / Typ / gänga / hårdhet | 10 | 17 | x | x | x | x | x | | |
| LGZ 010018 / Typ / gänga / hårdhet | 10 | 18 | x | x | x | x | x | | |
| LGZ 010030 / Typ / gänga / hårdhet | 10 | 30 | x | x | x | x | x | | |
| LGZ 011011 / Typ / gänga / hårdhet | 11 | 11 | x | x | x | x | x | M4 x 12 eller M5 x 15 | |
| LGZ 011012 / Typ / gänga / hårdhet | 11,2 | 12 | x | x | x | x | x | | |
| LGZ 011018 / Typ / gänga / hårdhet | 11,2 | 18 | x | x | x | x | x | | |
| LGZ 012003X / Typ / gänga / hårdhet | 12 | 3,5 | x | | | x | | M3 x 6 eller M4 x 12 eller M5 x 15 | |
| LGZ 012005 / Typ / gänga / hårdhet | 12 | 5 | x | | | x | | | |
| LGZ 012006X / Typ / gänga / hårdhet | 12 | 6,5 | x | | | x | x | | |
| LGZ 012007 / Typ / gänga / hårdhet | 12 | 7 | x | | | x | x | | |
| LGZ 012010 / Typ / gänga / hårdhet | 12 | 10 | x | x | x | x | x | | |
| LGZ 012012 / Typ / gänga / hårdhet | 12 | 12 | x | x | x | x | x | | |

| Lohmann - artikelnummer | diameter | höjd | x = tillgängliga | | | | | gänga x standard bultlängd | |
|-------------------------------------|----------|------|------------------|-------|-------|-------|-------|---|-------------------------------------|
| | | | Typ A | Typ B | Typ C | Typ D | Typ E | Typ A (male/male), Typ B (male/female), Typ C (female/female), Typ D (male), Typ E (female) | |
| LGZ 012013X / Typ / gänga / hårdhet | 12 | 13,5 | x | x | x | x | x | | |
| LGZ 012015 / Typ / gänga / hårdhet | 12 | 15 | x | x | x | x | x | | |
| LGZ 012019 / Typ / gänga / hårdhet | 12 | 19 | x | x | x | x | x | | |
| LGZ 012510 / Typ / gänga / hårdhet | 12,5 | 10 | x | x | x | x | x | | |
| LGZ 012515 / Typ / gänga / hårdhet | 12,5 | 15 | x | x | x | x | x | | |
| LGZ 013008 / Typ / gänga / hårdhet | 13 | 8 | x | x | | x | x | | M4 x 12 eller M5 x 15 eller M6 x 18 |
| LGZ 013010 / Typ / gänga / hårdhet | 13 | 10 | x | x | | x | x | | |
| LGZ 013012 / Typ / gänga / hårdhet | 13 | 12 | x | x | x | x | x | | |
| LGZ 013013 / Typ / gänga / hårdhet | 13 | 13 | x | x | x | x | x | | |
| LGZ 013020 / Typ / gänga / hårdhet | 13 | 20 | x | x | x | x | x | | |
| LGZ 013026 / Typ / gänga / hårdhet | 13 | 26 | x | x | x | x | x | | |
| LGZ 015003X / Typ / gänga / hårdhet | 15 | 3,5 | x | | | x | | M3 x 6 eller M4 x 12 eller M5 x 15 eller M6 x 18 eller M8 x 23 | |
| LGZ 015004 / Typ / gänga / hårdhet | 15 | 4 | x | | | x | | | |
| LGZ 015005 / Typ / gänga / hårdhet | 15 | 5 | x | | | x | | | |
| LGZ 015006 / Typ / gänga / hårdhet | 15 | 6 | x | | | x | x | | |
| LGZ 015007 / Typ / gänga / hårdhet | 15 | 7 | x | | | x | x | | |
| LGZ 015007X / Typ / gänga / hårdhet | 15 | 7,5 | x | x | | x | x | | |
| LGZ 015008 / Typ / gänga / hårdhet | 15 | 8 | x | x | | x | x | | |
| LGZ 015009 / Typ / gänga / hårdhet | 15 | 9 | x | x | | x | x | | |
| LGZ 015010 / Typ / gänga / hårdhet | 15 | 10 | x | x | x | x | x | | |
| LGZ 015012 / Typ / gänga / hårdhet | 15 | 12 | x | x | x | x | x | | |
| LGZ 015013 / Typ / gänga / hårdhet | 15 | 13 | x | x | x | x | x | | |

| Lohmann - artikelnummer | diameter | höjd | x = tillgängliga | | | | | gänga x standard bultlängd | | |
|-------------------------------------|----------|------|------------------|-------|-------|-------|-------|---|--|--|
| | | | Typ A | Typ B | Typ C | Typ D | Typ E | Typ A (male/male), Typ B (male/female), Typ C (female/female), Typ D (male), Typ E (female) | | |
| LGZ 015015 / Typ / gänga / hårdhet | 15 | 15 | x | x | x | x | x | | | |
| LGZ 015018 / Typ / gänga / hårdhet | 15 | 18 | x | x | x | x | x | | | |
| LGZ 015020 / Typ / gänga / hårdhet | 15 | 20 | x | x | x | x | x | | | |
| LGZ 015025 / Typ / gänga / hårdhet | 15 | 25 | x | x | x | x | x | | | |
| LGZ 015028 / Typ / gänga / hårdhet | 15 | 28 | x | x | x | x | x | | | |
| LGZ 015030 / Typ / gänga / hårdhet | 15 | 30 | x | x | x | x | x | | | |
| LGZ 016007 / Typ / gänga / hårdhet | 16 | 7 | x | | | x | x | M4 x 12 eller M5 x 15 eller M6 x 18 | | |
| LGZ 016015 / Typ / gänga / hårdhet | 16 | 15 | x | x | x | x | x | | | |
| LGZ 016018 / Typ / gänga / hårdhet | 16 | 18 | x | x | x | x | x | | | |
| LGZ 016020 / Typ / gänga / hårdhet | 16 | 20 | x | x | x | x | x | | | |
| LGZ 017009 / Typ / gänga / hårdhet | 17 | 9 | x | x | | x | x | M6 x 18 | | |
| LGZ 018005 / Typ / gänga / hårdhet | 18 | 5,7 | x | | | x | | M5 x 15 eller M6 x 18 | | |
| LGZ 018006 / Typ / gänga / hårdhet | 18 | 6 | x | | | x | | | | |
| LGZ 018007X / Typ / gänga / hårdhet | 18 | 7,5 | x | x | | x | | | | |
| LGZ 018008 / Typ / gänga / hårdhet | 18 | 8,1 | x | x | | x | | | | |
| LGZ 018008X / Typ / gänga / hårdhet | 18 | 8,5 | x | x | | x | | | | |
| LGZ 018010 / Typ / gänga / hårdhet | 18 | 10 | x | x | | x | x | | | |
| LGZ 018013 / Typ / gänga / hårdhet | 18 | 13 | x | x | x | x | x | | | |
| LGZ 018014 / Typ / gänga / hårdhet | 18 | 14 | x | x | x | x | x | | | |
| LGZ 018015 / Typ / gänga / hårdhet | 18 | 15 | x | x | x | x | x | | | |
| LGZ 019006 / Typ / gänga / hårdhet | 19 | 6 | | | | x | | M6 x 18 | | |
| LGZ 019020 / Typ / gänga / hårdhet | 19 | 20 | x | x | x | x | x | | | |

| Lohmann - artikelnummer | diameter | höjd | x = tillgängliga | | | | | gänga x standard bultlängd | |
|-------------------------------------|----------|------|------------------|-------|-------|-------|-------|---|--|
| | | | Typ A | Typ B | Typ C | Typ D | Typ E | Typ A (male/male), Typ B (male/female), Typ C (female/female), Typ D (male), Typ E (female) | |
| LGZ 019520 / Typ / gänga / hårdhet | 19,5 | 20 | x | x | x | x | x | | |
| LGZ 020005 / Typ / gänga / hårdhet | 20 | 5 | | | | x | | M4 x 12 eller M5 x 15 eller M6 x 18 eller M8 x 23 eller M10 x 28 | |
| LGZ 020006 / Typ / gänga / hårdhet | 20 | 6 | | | | x | | | |
| LGZ 020007 / Typ / gänga / hårdhet | 20 | 7 | | | | x | | | |
| LGZ 020008 / Typ / gänga / hårdhet | 20 | 8 | x | | | x | | | |
| LGZ 020008X / Typ / gänga / hårdhet | 20 | 8,5 | x | | | x | | | |
| LGZ 020009 / Typ / gänga / hårdhet | 20 | 9 | x | x | | x | | | |
| LGZ 020010 / Typ / gänga / hårdhet | 20 | 10 | x | x | | x | x | | |
| LGZ 020011 / Typ / gänga / hårdhet | 20 | 11 | x | x | x | x | x | | |
| LGZ 020012 / Typ / gänga / hårdhet | 20 | 12 | x | x | x | x | x | | |
| LGZ 020013 / Typ / gänga / hårdhet | 20 | 13 | x | x | x | x | x | | |
| LGZ 020013X / Typ / gänga / hårdhet | 20 | 13,5 | x | x | x | x | x | | |
| LGZ 020015 / Typ / gänga / hårdhet | 20 | 15 | x | x | x | x | x | | |
| LGZ 020017 / Typ / gänga / hårdhet | 20 | 17 | x | x | x | x | x | | |
| LGZ 020018 / Typ / gänga / hårdhet | 20 | 18 | x | x | x | x | x | | |
| LGZ 020018X / Typ / gänga / hårdhet | 20 | 18,5 | x | x | x | x | x | | |
| LGZ 020020 / Typ / gänga / hårdhet | 20 | 20 | x | x | x | x | x | | |
| LGZ 020022 / Typ / gänga / hårdhet | 20 | 22 | x | x | x | x | x | | |
| LGZ 020023 / Typ / gänga / hårdhet | 20 | 23 | x | x | x | x | x | | |
| LGZ 020025 / Typ / gänga / hårdhet | 20 | 25 | x | x | x | x | x | | |
| LGZ 020030 / Typ / gänga / hårdhet | 20 | 30 | x | x | x | x | x | | |
| LGZ 020040 / Typ / gänga / hårdhet | 20 | 40 | x | x | x | x | x | | |

| Lohmann - artikelnummer | diameter | höjd | x = tillgängliga | | | | | gänga x standard bultlängd | |
|------------------------------------|----------|------|------------------|-------|-------|-------|-------|---|--|
| | | | Typ A | Typ B | Typ C | Typ D | Typ E | Typ A (male/male), Typ B (male/female), Typ C (female/female), Typ D (male), Typ E (female) | |
| LGZ 020060 / Typ / gänga / hårdhet | 20 | 60 | x | x | x | x | x | | |
| LGZ 023008 / Typ / gänga / hårdhet | 23 | 8 | | | | x | | | |
| LGZ 025008 / Typ / gänga / hårdhet | 25 | 8 | x | | | x | | M4 x 12 eller M5 x 15 eller M6 x 18 eller M8 x 23 eller M10 x 28 | |
| LGZ 025010 / Typ / gänga / hårdhet | 25 | 10 | x | x | | x | x | | |
| LGZ 025012 / Typ / gänga / hårdhet | 25 | 12 | x | x | | x | x | | |
| LGZ 025013 / Typ / gänga / hårdhet | 25 | 13 | x | x | | x | x | | |
| LGZ 025014 / Typ / gänga / hårdhet | 25 | 14 | x | x | | x | x | | |
| LGZ 025015 / Typ / gänga / hårdhet | 25 | 15 | x | x | x | x | x | | |
| LGZ 025017 / Typ / gänga / hårdhet | 25 | 17 | x | x | x | x | x | | |
| LGZ 025018 / Typ / gänga / hårdhet | 25 | 18 | x | x | x | x | x | | |
| LGZ 025019 / Typ / gänga / hårdhet | 25 | 19 | x | x | x | x | x | | |
| LGZ 025020 / Typ / gänga / hårdhet | 25 | 20 | x | x | x | x | x | | |
| LGZ 025022 / Typ / gänga / hårdhet | 25 | 22 | x | x | x | x | x | | |
| LGZ 025025 / Typ / gänga / hårdhet | 25 | 25 | x | x | x | x | x | | |
| LGZ 025027 / Typ / gänga / hårdhet | 25 | 27 | x | x | x | x | x | | |
| LGZ 025028 / Typ / gänga / hårdhet | 25 | 28 | x | x | x | x | x | | |
| LGZ 025030 / Typ / gänga / hårdhet | 25 | 30 | x | x | x | x | x | | M4 x 12 eller M5 x 15 eller M6 x 18 eller M8 x 23 eller M10 x 28 |
| LGZ 025035 / Typ / gänga / hårdhet | 25 | 35 | x | x | x | x | x | | |
| LGZ 025040 / Typ / gänga / hårdhet | 25 | 40 | x | x | x | x | x | | |
| LGZ 025050 / Typ / gänga / hårdhet | 25 | 50 | x | x | x | x | x | | |
| LGZ 026022 / Typ / gänga / hårdhet | 26 | 22 | x | x | x | x | x | M6 x 18 | |
| LGZ 030006 / Typ / gänga / hårdhet | 30 | 6 | | | | x | | | |

| Lohmann - artikelnummer | diameter | höjd | x = tillgängliga | | | | | gänga x standard bultlängd | |
|------------------------------------|----------|------|------------------|-------|-------|-------|-------|---|--|
| | | | Typ A | Typ B | Typ C | Typ D | Typ E | Typ A (male/male), Typ B (male/female), Typ C (female/female), Typ D (male), Typ E (female) | |
| LGZ 030007 / Typ / gänga / hårdhet | 30 | 7 | | | | X | | M5 x 15 eller M6 x 18 eller M8 x 23 eller M10 x 28 eller M12 x 37 | |
| LGZ 030008 / Typ / gänga / hårdhet | 30 | 8 | | | | X | | | |
| LGZ 030010 / Typ / gänga / hårdhet | 30 | 10 | X | X | | X | X | | |
| LGZ 030012 / Typ / gänga / hårdhet | 30 | 12 | X | X | | X | X | | |
| LGZ 030013 / Typ / gänga / hårdhet | 30 | 13 | X | X | | X | X | | |
| LGZ 030015 / Typ / gänga / hårdhet | 30 | 15 | X | X | X | X | X | | |
| LGZ 030016 / Typ / gänga / hårdhet | 30 | 16 | X | X | X | X | X | | |
| LGZ 030017 / Typ / gänga / hårdhet | 30 | 17 | X | X | X | X | X | | |
| LGZ 030018 / Typ / gänga / hårdhet | 30 | 18 | X | X | X | X | X | | |
| LGZ 030020 / Typ / gänga / hårdhet | 30 | 20 | X | X | X | X | X | | |
| LGZ 030022 / Typ / gänga / hårdhet | 30 | 22 | X | X | X | X | X | | |
| LGZ 030025 / Typ / gänga / hårdhet | 30 | 25 | X | X | X | X | X | | |
| LGZ 030027 / Typ / gänga / hårdhet | 30 | 27 | X | X | X | X | X | | |
| LGZ 030028 / Typ / gänga / hårdhet | 30 | 28 | X | X | X | X | X | | |
| LGZ 030030 / Typ / gänga / hårdhet | 30 | 30 | X | X | X | X | X | | |
| LGZ 030035 / Typ / gänga / hårdhet | 30 | 35 | X | X | X | X | X | | |
| LGZ 030036 / Typ / gänga / hårdhet | 30 | 36 | X | X | X | X | X | | |
| LGZ 030040 / Typ / gänga / hårdhet | 30 | 40 | X | X | X | X | X | | |
| LGZ 030042 / Typ / gänga / hårdhet | 30 | 42 | X | X | X | X | X | | |
| LGZ 030045 / Typ / gänga / hårdhet | 30 | 45 | X | X | X | X | X | | |
| LGZ 030050 / Typ / gänga / hårdhet | 30 | 50 | X | X | X | X | X | | |
| LGZ 030060 / Typ / gänga / hårdhet | 30 | 60 | X | X | X | X | X | | |

| Lohmann - artikelnummer | diameter | höjd | x = tillgängliga | | | | | gänga x standard bultlängd | |
|------------------------------------|----------|------|------------------|-------|-------|-------|-------|---|---------|
| | | | Typ A | Typ B | Typ C | Typ D | Typ E | Typ A (male/male), Typ B (male/female), Typ C (female/female), Typ D (male), Typ E (female) | |
| LGZ 030080 / Typ / gänga / hårdhet | 30 | 80 | x | x | x | x | x | | |
| LGZ 033012 / Typ / gänga / hårdhet | 33 | 12 | | | | x | | | M6 x 18 |
| LGZ 035012 / Typ / gänga / hårdhet | 35 | 12 | | | | x | | M6 x 18 eller M8 x 23 eller M10 x 28 | |
| LGZ 035020 / Typ / gänga / hårdhet | 35 | 20 | x | x | x | x | x | | |
| LGZ 035025 / Typ / gänga / hårdhet | 35 | 25 | x | x | x | x | x | | |
| LGZ 035030 / Typ / gänga / hårdhet | 35 | 30 | x | x | x | x | x | | |
| LGZ 035040 / Typ / gänga / hårdhet | 35 | 40 | x | x | x | x | x | | |
| LGZ 035045 / Typ / gänga / hårdhet | 35 | 45 | x | x | x | x | x | | |
| LGZ 040006 / Typ / gänga / hårdhet | 40 | 6 | | | | x | | M5 x 15 eller M6 x 18 eller M8 x 23 eller M10 x 28 eller M12 x 37 | |
| LGZ 040010 / Typ / gänga / hårdhet | 40 | 10 | x | | | x | x | | |
| LGZ 040015 / Typ / gänga / hårdhet | 40 | 15 | x | x | x | x | x | | |
| LGZ 040017 / Typ / gänga / hårdhet | 40 | 17 | x | x | x | x | x | | |
| LGZ 040020 / Typ / gänga / hårdhet | 40 | 20 | x | x | x | x | x | | |
| LGZ 040025 / Typ / gänga / hårdhet | 40 | 25 | x | x | x | x | x | | |
| LGZ 040027 / Typ / gänga / hårdhet | 40 | 27 | x | x | x | x | x | | |
| LGZ 040028 / Typ / gänga / hårdhet | 40 | 28 | x | x | x | x | x | | |
| LGZ 040030 / Typ / gänga / hårdhet | 40 | 30 | x | x | x | x | x | | |
| LGZ 040034 / Typ / gänga / hårdhet | 40 | 34 | x | x | x | x | x | | |
| LGZ 040035 / Typ / gänga / hårdhet | 40 | 35 | x | x | x | x | x | | |
| LGZ 00038 / Typ / gänga / hårdhet | 40 | 38 | x | x | x | x | x | | |
| LGZ 040040 / Typ / gänga / hårdhet | 40 | 40 | x | x | x | x | x | | |
| LGZ 040045 / Typ / gänga / hårdhet | 40 | 45 | x | x | x | x | x | | |

| Lohmann - artikelnummer | diameter | höjd | x = tillgängliga | | | | | gänga x standard bultlängd | |
|------------------------------------|----------|------|------------------|-------|-------|-------|-------|---|--|
| | | | Typ A | Typ B | Typ C | Typ D | Typ E | Typ A (male/male), Typ B (male/female), Typ C (female/female), Typ D (male), Typ E (female) | |
| LGZ 040050 / Typ / gänga / hårdhet | 40 | 50 | x | x | x | x | x | M5 x 15 eller M6 x 18 eller M8 x 23 eller M10 x 28 eller M12 x 37 | |
| LGZ 040055 / Typ / gänga / hårdhet | 40 | 55 | x | x | x | x | x | | |
| LGZ 040060 / Typ / gänga / hårdhet | 40 | 60 | x | x | x | x | x | | |
| LGZ 043045 / Typ / gänga / hårdhet | 43 | 45 | x | x | x | x | x | M8 x 23 | |
| LGZ 045050 / Typ / gänga / hårdhet | 45 | 50 | x | x | x | x | x | M8 x 23 | |
| LGZ 050007 / Typ / gänga / hårdhet | 50 | 7 | | | | x | | M5 x 15 eller M6 x 18 eller M8 x 23 eller M10 x 28 eller M12 x 37 eller M16 x 43 | |
| LGZ 050009 / Typ / gänga / hårdhet | 50 | 9 | | | | x | | | |
| LGZ 050010 / Typ / gänga / hårdhet | 50 | 10 | | | | x | | | |
| LGZ 050012 / Typ / gänga / hårdhet | 50 | 12 | | | | x | x | | |
| LGZ 050015 / Typ / gänga / hårdhet | 50 | 15 | x | | | x | x | | |
| LGZ 050017 / Typ / gänga / hårdhet | 50 | 17 | x | | | x | x | | |
| LGZ 050018 / Typ / gänga / hårdhet | 50 | 18 | x | | | x | x | | |
| LGZ 050020 / Typ / gänga / hårdhet | 50 | 20 | x | x | x | x | x | | |
| LGZ 050021 / Typ / gänga / hårdhet | 50 | 21 | x | x | x | x | x | | |
| LGZ 050022 / Typ / gänga / hårdhet | 50 | 22 | x | x | x | x | x | | |
| LGZ 050025 / Typ / gänga / hårdhet | 50 | 25 | x | x | x | x | x | | |
| LGZ 050027 / Typ / gänga / hårdhet | 50 | 27 | x | x | x | x | x | | |
| LGZ 050028 / Typ / gänga / hårdhet | 50 | 28 | x | x | x | x | x | | |
| LGZ 050030 / Typ / gänga / hårdhet | 50 | 30 | x | x | x | x | x | | |
| LGZ 050035 / Typ / gänga / hårdhet | 50 | 35 | x | x | x | x | x | | |
| LGZ 050036 / Typ / gänga / hårdhet | 50 | 36 | x | x | x | x | x | | |
| LGZ 050037 / Typ / gänga / hårdhet | 50 | 37 | x | x | x | x | x | | |

| Lohmann - artikelnummer | diameter | höjd | x = tillgängliga | | | | | gänga x standard bultlängd | |
|-------------------------------------|----------|------|------------------|-------|-------|-------|-------|---|--|
| | | | Typ A | Typ B | Typ C | Typ D | Typ E | Typ A (male/male), Typ B (male/female), Typ C (female/female), Typ D (male), Typ E (female) | |
| LGZ 050037X / Typ / gänga / hårdhet | 50 | 37,5 | x | x | x | x | x | M5 x 15 eller M6 x 18 eller M8 x 23 eller M10 x 28 eller M12 x 37 eller M16 x 43 | |
| LGZ 050040 / Typ / gänga / hårdhet | 50 | 40 | x | x | x | x | x | | |
| LGZ 050042 / Typ / gänga / hårdhet | 50 | 42 | x | x | x | x | x | | |
| LGZ 050045 / Typ / gänga / hårdhet | 50 | 45 | x | x | x | x | x | | |
| LGZ 050050 / Typ / gänga / hårdhet | 50 | 50 | x | x | x | x | x | | |
| LGZ 050055 / Typ / gänga / hårdhet | 50 | 55 | x | x | x | x | x | | |
| LGZ 050060 / Typ / gänga / hårdhet | 50 | 60 | x | x | x | x | x | | |
| LGZ 050065 / Typ / gänga / hårdhet | 50 | 65 | x | x | x | x | x | | |
| LGZ 050070 / Typ / gänga / hårdhet | 50 | 70 | x | x | x | x | x | | |
| LGZ 050080 / Typ / gänga / hårdhet | 50 | 80 | x | x | x | x | x | | |
| LGZ 055040 / Typ / gänga / hårdhet | 55 | 40 | x | x | x | x | x | M10 x 28 | |
| LGZ 060015 / Typ / gänga / hårdhet | 60 | 15 | x | | | x | x | M6 x 18 eller M8 x 23 eller M10 x 28 eller M12 x 37 eller M16 x 43 | |
| LGZ 060016 / Typ / gänga / hårdhet | 60 | 16 | x | | | x | x | | |
| LGZ 060020 / Typ / gänga / hårdhet | 60 | 20 | x | x | | x | x | | |
| LGZ 060025 / Typ / gänga / hårdhet | 60 | 25 | x | x | | x | x | | |
| LGZ 060030 / Typ / gänga / hårdhet | 60 | 30 | x | x | x | x | x | | |
| LGZ 060035 / Typ / gänga / hårdhet | 60 | 35 | x | x | x | x | x | | |
| LGZ 060040 / Typ / gänga / hårdhet | 60 | 40 | x | x | x | x | x | | |
| LGZ 060043 / Typ / gänga / hårdhet | 60 | 43 | x | x | x | x | x | | |
| LGZ 060045 / Typ / gänga / hårdhet | 60 | 45 | x | x | x | x | x | | |
| LGZ 060050 / Typ / gänga / hårdhet | 60 | 50 | x | x | x | x | x | | |
| LGZ 060060 / Typ / gänga / hårdhet | 60 | 60 | x | x | x | x | x | | |

| Lohmann - artikelnummer | diameter | höjd | x = tillgängliga | | | | | gänga x standard bultlängd | |
|------------------------------------|----------|------|------------------|-------|-------|-------|-------|---|---|
| | | | Typ A | Typ B | Typ C | Typ D | Typ E | Typ A (male/male), Typ B (male/female), Typ C (female/female), Typ D (male), Typ E (female) | |
| LGZ 065035 / Typ / gänga / hårdhet | 65 | 35 | x | x | x | x | x | M10 x 28 eller M12 x 37 | |
| LGZ 070020 / Typ / gänga / hårdhet | 70 | 20 | x | | | x | x | M8 x 23 eller M10 x 28 eller M12 x 37 eller M14 x 40 eller M16 x 43 | |
| LGZ 070025 / Typ / gänga / hårdhet | 70 | 25 | x | x | | x | x | | |
| LGZ 070030 / Typ / gänga / hårdhet | 70 | 30 | x | x | x | x | x | | |
| LGZ 070035 / Typ / gänga / hårdhet | 70 | 35 | x | x | x | x | x | | |
| LGZ 070040 / Typ / gänga / hårdhet | 70 | 40 | x | x | x | x | x | | |
| LGZ 070042 / Typ / gänga / hårdhet | 70 | 42 | x | x | x | x | x | | |
| LGZ 070045 / Typ / gänga / hårdhet | 70 | 45 | x | x | x | x | x | | |
| LGZ 070050 / Typ / gänga / hårdhet | 70 | 50 | x | x | x | x | x | | |
| LGZ 070055 / Typ / gänga / hårdhet | 70 | 55 | x | x | x | x | x | | |
| LGZ 070060 / Typ / gänga / hårdhet | 70 | 60 | x | x | x | x | x | | |
| LGZ 070069 / Typ / gänga / hårdhet | 70 | 69 | x | x | x | x | x | | |
| LGZ 070070 / Typ / gänga / hårdhet | 70 | 70 | x | x | x | x | x | | |
| LGZ 075009 / Typ / gänga / hårdhet | 75 | 9 | x | | | x | x | | M8 x 23 eller M10 x 28 eller M12 x 37 eller M14 x 40 eller M16 x 43 |
| LGZ 075015 / Typ / gänga / hårdhet | 75 | 15 | x | | | x | x | | |
| LGZ 075020 / Typ / gänga / hårdhet | 75 | 20 | x | x | | x | x | | |
| LGZ 075025 / Typ / gänga / hårdhet | 75 | 25 | x | x | | x | x | | |
| LGZ 075028 / Typ / gänga / hårdhet | 75 | 28 | x | x | x | x | x | | |
| LGZ 075030 / Typ / gänga / hårdhet | 75 | 30 | x | x | x | x | x | | |
| LGZ 075035 / Typ / gänga / hårdhet | 75 | 35 | x | x | x | x | x | | |
| LGZ 075040 / Typ / gänga / hårdhet | 75 | 40 | x | x | x | x | x | | |
| LGZ 075045 / Typ / gänga / hårdhet | 75 | 45 | x | x | x | x | x | | |

| Lohmann - artikelnummer | diameter | höjd | x = tillgängliga | | | | | gänga x standard bultlängd | |
|------------------------------------|----------|------|------------------|-------|-------|-------|-------|---|----------|
| | | | Typ A | Typ B | Typ C | Typ D | Typ E | Typ A (male/male), Typ B (male/female), Typ C (female/female), Typ D (male), Typ E (female) | |
| LGZ 075050 / Typ / gänga / hårdhet | 75 | 50 | x | x | x | x | x | M10 x 28 eller M12 x 37 eller M14 x 40 eller M16 x 43 | |
| LGZ 075052 / Typ / gänga / hårdhet | 75 | 52 | x | x | x | x | x | | |
| LGZ 075055 / Typ / gänga / hårdhet | 75 | 55 | x | x | x | x | x | | |
| LGZ 075060 / Typ / gänga / hårdhet | 75 | 60 | x | x | x | x | x | | |
| LGZ 075065 / Typ / gänga / hårdhet | 75 | 65 | x | x | x | x | x | | |
| LGZ 075070 / Typ / gänga / hårdhet | 75 | 70 | x | x | x | x | x | | |
| LGZ 075100 / Typ / gänga / hårdhet | 75 | 100 | x | x | x | x | x | | |
| LGZ 080017 / Typ / gänga / hårdhet | 80 | 17 | x | | | x | x | | |
| LGZ 080018 / Typ / gänga / hårdhet | 80 | 18 | x | x | | x | x | | |
| LGZ 080030 / Typ / gänga / hårdhet | 80 | 30 | x | x | x | x | x | | |
| LGZ 080040 / Typ / gänga / hårdhet | 80 | 40 | x | x | x | x | x | | |
| LGZ 080050 / Typ / gänga / hårdhet | 80 | 50 | x | x | x | x | x | | |
| LGZ 080055 / Typ / gänga / hårdhet | 80 | 55 | x | x | x | x | x | | |
| LGZ 080060 / Typ / gänga / hårdhet | 80 | 60 | x | x | x | x | x | | |
| LGZ 080065 / Typ / gänga / hårdhet | 80 | 65 | x | x | x | x | x | | |
| LGZ 080070 / Typ / gänga / hårdhet | 80 | 70 | x | x | x | x | x | | |
| LGZ 080075 / Typ / gänga / hårdhet | 80 | 75 | x | x | x | x | x | | |
| LGZ 080080 / Typ / gänga / hårdhet | 80 | 80 | x | x | x | x | x | | |
| LGZ 090060 / Typ / gänga / hårdhet | 90 | 60 | x | x | x | x | x | | M12 x 37 |
| LGZ 100025 / Typ / gänga / hårdhet | 100 | 25 | x | | | x | x | | |
| LGZ 100030 / Typ / gänga / hårdhet | 100 | 30 | x | x | | x | x | | |
| LGZ 100035 / Typ / gänga / hårdhet | 100 | 35 | x | x | x | x | x | | |

| Lohmann - artikelnummer | diameter | höjd | x = tillgängliga | | | | | gänga x standard bultlängd | |
|------------------------------------|----------|------|------------------|-------|-------|-------|-------|---|--|
| | | | Typ A | Typ B | Typ C | Typ D | Typ E | Typ A (male/male), Typ B (male/female), Typ C (female/female), Typ D (male), Typ E (female) | |
| LGZ 100040 / Typ / gänga / hårdhet | 100 | 40 | x | x | x | x | x | M10 x 28 eller M12 x 37 eller M14 x 40 eller M16 x 43 eller M20 x 45 | |
| LGZ 100045 / Typ / gänga / hårdhet | 100 | 45 | x | x | x | x | x | | |
| LGZ 100050 / Typ / gänga / hårdhet | 100 | 50 | x | x | x | x | x | | |
| LGZ 100055 / Typ / gänga / hårdhet | 100 | 55 | x | x | x | x | x | | |
| LGZ 100060 / Typ / gänga / hårdhet | 100 | 60 | x | x | x | x | x | | |
| LGZ 100065 / Typ / gänga / hårdhet | 100 | 65 | x | x | x | x | x | | |
| LGZ 100070 / Typ / gänga / hårdhet | 100 | 70 | x | x | x | x | x | | |
| LGZ 100075 / Typ / gänga / hårdhet | 100 | 75 | x | x | x | x | x | | |
| LGZ 100080 / Typ / gänga / hårdhet | 100 | 80 | x | x | x | x | x | | |
| LGZ 100100 / Typ / gänga / hårdhet | 100 | 100 | x | x | x | x | x | | M10 x 28 eller M12 x 37 eller M14 x 40 eller M16 x 43 eller M20 x 45 |
| LGZ 100160 / Typ / gänga / hårdhet | 100 | 160 | x | x | x | x | x | | |
| LGZ 120080 / Typ / gänga / hårdhet | 120 | 80 | x | x | x | x | x | M16 x 43 | |
| LGZ 125040 / Typ / gänga / hårdhet | 125 | 40 | x | x | x | x | x | M12 x 37 eller M16 x 43 | |
| LGZ 125055 / Typ / gänga / hårdhet | 125 | 55 | x | x | x | x | x | | |
| LGZ 125060 / Typ / gänga / hårdhet | 125 | 60 | x | x | x | x | x | | |
| LGZ 125070 / Typ / gänga / hårdhet | 125 | 70 | x | x | x | x | x | | |
| LGZ 125075 / Typ / gänga / hårdhet | 125 | 75 | x | x | x | x | x | | |
| LGZ 125090 / Typ / gänga / hårdhet | 125 | 90 | x | x | x | x | x | | |
| LGZ 125095 / Typ / gänga / hårdhet | 125 | 95 | x | x | x | x | x | | |
| LGZ 125100 / Typ / gänga / hårdhet | 125 | 100 | x | x | x | x | x | | |
| LGZ 125125 / Typ / gänga / hårdhet | 125 | 125 | x | x | x | x | x | | |
| LGZ 130040 / Typ / gänga / hårdhet | 130 | 40 | x | x | x | x | x | M16 x 43 | |

| Lohmann - artikelnummer | diameter | höjd | x = tillgängliga | | | | | gänga x standard bultlängd | |
|------------------------------------|----------|------|------------------|-------|-------|-------|-------|---|--|
| | | | Typ A | Typ B | Typ C | Typ D | Typ E | Typ A (male/male), Typ B (male/female), Typ C (female/female), Typ D (male), Typ E (female) | |
| LGZ 150045 / Typ / gänga / hårdhet | 150 | 45 | x | x | x | x | x | M16 x 43 eller M20 x 45 | |
| LGZ 150050 / Typ / gänga / hårdhet | 150 | 50 | x | x | x | x | x | | |
| LGZ 150055 / Typ / gänga / hårdhet | 150 | 55 | x | x | x | x | x | | |
| LGZ 150060 / Typ / gänga / hårdhet | 150 | 60 | x | x | x | x | x | | |
| LGZ 150075 / Typ / gänga / hårdhet | 150 | 75 | x | x | x | x | x | | |
| LGZ 150100 / Typ / gänga / hårdhet | 150 | 100 | x | x | x | x | x | | |
| LGZ 150120 / Typ / gänga / hårdhet | 150 | 120 | x | x | x | x | x | | |
| LGZ 150150 / Typ / gänga / hårdhet | 150 | 150 | x | x | x | x | x | | |
| LGZ 165075 / Typ / gänga / hårdhet | 165 | 75 | x | x | x | x | x | M16 x 43 eller M20 x 45 | |
| LGZ 200050 / Typ / gänga / hårdhet | 200 | 50 | x | x | x | x | x | M20 x 45 eller M24 x 45 | |
| LGZ 200100 / Typ / gänga / hårdhet | 200 | 100 | x | x | x | x | x | | |

Artikellista - Gummi metall buffertar försedd

Lohmann GmbH

Bühlmattstrasse 7

6045 Meggen / Schweiz

Tel. +41 41 377 41 14

info@silentblock.ch | info@silentblock.de

www.silentblock.ch | www.silentblock.de



| Lohmann - artikelnummer | diameter 1 | diameter 2 | höjd | x = tillgängliga | | | Typ A (två skruvar) / Typ B (bult + inre gänga) / Typ C (två inre gängor) |
|-------------------------------------|------------|------------|------|------------------|-------|-------|---|
| | | | | Typ A | Typ B | Typ C | gänga x standard bultlängd |
| LGT 010008 / Typ / gänga / hårdhet | 10 | 4,5 | 8 | x | x | | M4 x 10 |
| LGT 010010 / Typ / gänga / hårdhet | 10 | 8 | 10 | x | x | | M4 x 10 |
| LGT 010015 / Typ / gänga / hårdhet | 10 | 8 | 15 | x | x | x | M4 x 10 |
| LGT 015015 / Typ / gänga / hårdhet | 15 | 8,5 | 15 | x | x | x | M4 x 10 |
| LGT 015015X / Typ / gänga / hårdhet | 15 | 12 | 15 | x | x | x | M4 x 10 |
| LGT 015020 / Typ / gänga / hårdhet | 15 | 12 | 20 | x | x | x | M5 x 10 |
| LGT 015030 / Typ / gänga / hårdhet | 15 | 12 | 30 | x | x | x | M4 x 10 |
| LGT 018012 / Typ / gänga / hårdhet | 18 | 15 | 12 | x | x | | M6 x 18 |
| LGT 020015 / Typ / gänga / hårdhet | 20 | 14 | 15 | x | x | x | M6 x 18 |
| LGT 020019 / Typ / gänga / hårdhet | 20 | 14 | 19 | x | x | x | M6 x 18 |
| LGT 020020 / Typ / gänga / hårdhet | 20 | 16 | 20 | x | x | x | M6 x 18 |
| LGT 020030 / Typ / gänga / hårdhet | 20 | 12 | 30 | x | x | x | M6 x 18 |
| LGT 020030X / Typ / gänga / hårdhet | 20 | 14 | 30 | x | x | x | M6 x 18 |
| LGT 020040 / Typ / gänga / hårdhet | 20 | 15 | 40 | x | x | x | M6 x 18 |

| Lohmann - artikelnummer | diameter 1 | diameter 2 | höjd | x = tillgängliga | | | Typ A (två skruvar) / Typ B (bult + inre gänga) / Typ C (två inre gängor) |
|-------------------------------------|------------|------------|------|------------------|-------|-------|---|
| | | | | Typ A | Typ B | Typ C | gänga x standard bultlängd |
| LGT 021022 / Typ / gänga / hårdhet | 21 | 16 | 22 | x | x | x | M6 x 18 |
| LGT 025020 / Typ / gänga / hårdhet | 25 | 18 | 20 | x | x | x | M6 x 18 |
| LGT 025020X / Typ / gänga / hårdhet | 25 | 20 | 20 | x | x | x | M6 x 18 |
| LGT 030015 / Typ / gänga / hårdhet | 30 | 22 | 15 | x | x | x | M6 x 18 |
| LGT 030020 / Typ / gänga / hårdhet | 30 | 22 | 20 | x | x | x | M8 x 23 |
| LGT 030020X / Typ / gänga / hårdhet | 30 | 25 | 20 | x | x | x | M8 x 23 |
| LGT 030025 / Typ / gänga / hårdhet | 30 | 18 | 25 | x | x | x | M8 x 23 |
| LGT 030030 / Typ / gänga / hårdhet | 30 | 18 | 30 | x | x | x | M8 x 23 |
| LGT 030040 / Typ / gänga / hårdhet | 30 | 20 | 40 | x | x | x | M8 x 23 |
| LGT 035015 / Typ / gänga / hårdhet | 35 | 31 | 15 | x | x | x | M8 x 23 |
| LGT 035034 / Typ / gänga / hårdhet | 35 | 25 | 34 | x | x | x | M8 x 23 |
| LGT 040025 / Typ / gänga / hårdhet | 40 | 30 | 25 | x | x | x | M8 x 23 |
| LGT 040030 / Typ / gänga / hårdhet | 40 | 25 | 30 | x | x | x | M8 x 23 |
| LGT 040030X / Typ / gänga / hårdhet | 40 | 33 | 30 | x | x | x | M8 x 23 |
| LGT 040040 / Typ / gänga / hårdhet | 40 | 25 | 40 | x | x | x | M8 x 23 |
| LGT 040048 / Typ / gänga / hårdhet | 40 | 20 | 48 | x | x | x | M8 x 23 |
| LGT 040050 / Typ / gänga / hårdhet | 40 | 32 | 50 | x | x | x | M8 x 23 |
| LGT 046025 / Typ / gänga / hårdhet | 46 | 40 | 25 | x | x | x | M10 x 28 |
| LGT 050015 / Typ / gänga / hårdhet | 50 | 46 | 15 | x | x | x | M10 x 28 |
| LGT 050030 / Typ / gänga / hårdhet | 50 | 42 | 30 | x | x | x | M10 x 28 |
| LGT 050040 / Typ / gänga / hårdhet | 50 | 42 | 40 | x | x | x | M10 x 28 |
| LGT 050050 / Typ / gänga / hårdhet | 50 | 35 | 50 | x | x | x | M10 x 28 |

| Lohmann - artikelnummer | diameter 1 | diameter 2 | höjd | x = tillgängliga | | | Typ A (två skruvar) / Typ B (bult + inre gänga) / Typ C (två inre gängor) |
|-------------------------------------|------------|------------|------|------------------|-------|-------|---|
| | | | | Typ A | Typ B | Typ C | gänga x standard bultlängd |
| LGT 055045 / Typ / gänga / hårdhet | 55 | 44 | 45 | X | X | X | M10 x 28 |
| LGT 057045 / Typ / gänga / hårdhet | 57 | 25 | 45 | X | X | X | M10 x 28 |
| LGT 057045X / Typ / gänga / hårdhet | 57 | 44 | 45 | X | X | X | M10 x 28 |
| LGT 060050 / Typ / gänga / hårdhet | 60 | 49 | 50 | X | X | X | M10 x 28 |
| LGT 060060 / Typ / gänga / hårdhet | 60 | 49 | 60 | X | X | X | M10 x 28 |
| LGT 060065 / Typ / gänga / hårdhet | 60 | 49 | 65 | X | X | X | M10 x 28 |
| LGT 070053 / Typ / gänga / hårdhet | 70 | 45 | 53 | X | X | X | M12 x 37 |
| LGT 072033 / Typ / gänga / hårdhet | 72 | 64 | 33,5 | X | X | X | M12 x 37 |
| LGT 075035 / Typ / gänga / hårdhet | 75 | 55 | 35 | X | X | X | M12 x 37 |
| LGT 075040 / Typ / gänga / hårdhet | 75 | 60 | 40 | X | X | X | M12 x 37 |
| LGT 095075 / Typ / gänga / hårdhet | 95 | 80 | 75 | X | X | X | M16 x 41 |
| LGT 100075 / Typ / gänga / hårdhet | 100 | 80 | 75 | X | X | X | M16 x 41 |
| LGT 120180 / Typ / gänga / hårdhet | 120 | 100 | 180 | X | X | X | M20 x 43 |
| LGT 180075 / Typ / gänga / hårdhet | 180 | 148 | 75 | X | X | X | M20 x 43 |
| LGT 180075X / Typ / gänga / hårdhet | 180 | 150 | 75 | X | X | X | M20 x 43 |

Artikellista - Gummi metall buffertar parabolisk

Lohmann GmbH

Bühlmattstrasse 7

6045 Meggen / Schweiz

Tel. +41 41 377 41 14

info@silentblock.ch | info@silentblock.de

www.silentblock.ch | www.silentblock.de



| Lohmann - artikelnummer | Diameter | höjd | x = tillgängliga | | Typ D betyder med bult / Typ E betyder med invändig gänga |
|------------------------------------|----------|------|------------------|-------|---|
| | | | Typ D | Typ E | gänga x standard bultlängd |
| LGP 010010 / Typ / gänga / hårdhet | 10 | 10 | x | x | M4 x 10 |
| LGP 012015 / Typ / gänga / hårdhet | 12 | 15 | x | x | M4 x 10 |
| LGP 015010 / Typ / gänga / hårdhet | 15 | 10 | x | x | M4 x 10 |
| LGP 015012 / Typ / gänga / hårdhet | 15 | 12 | x | x | M4 x 10 |
| LGP 015015 / Typ / gänga / hårdhet | 15 | 15 | x | x | M4 x 10 |
| LGP 015022 / Typ / gänga / hårdhet | 15 | 22 | x | x | M4 x 10 |
| LGP 018015 / Typ / gänga / hårdhet | 18 | 15 | x | x | M6 x 18 |
| LGP 020010 / Typ / gänga / hårdhet | 20 | 10 | x | x | M6 x 18 |
| LGP 020015 / Typ / gänga / hårdhet | 20 | 15 | x | x | M6 x 18 |
| LGP 020021 / Typ / gänga / hårdhet | 20 | 21 | x | x | M6 x 18 |
| LGP 020024 / Typ / gänga / hårdhet | 20 | 24 | x | x | M6 x 18 |
| LGP 020028 / Typ / gänga / hårdhet | 20 | 28 | x | x | M6 x 18 |
| LGP 025015 / Typ / gänga / hårdhet | 25 | 15 | x | x | M6 x 18 |
| LGP 025016 / Typ / gänga / hårdhet | 25 | 16 | x | x | M6 x 18 |

| Lohmann - artikelnummer | Diameter | höjd | x = tillgängliga | | Typ D betyder med bult / Typ E betyder med invändig gänga |
|------------------------------------|----------|------|------------------|-------|---|
| | | | Typ D | Typ E | gänga x standard bultlängd |
| LGP 025019 / Typ / gänga / hårdhet | 25 | 19 | x | x | M6 x 18 |
| LGP 025020 / Typ / gänga / hårdhet | 25 | 20 | x | x | M6 x 18 |
| LGP 025025 / Typ / gänga / hårdhet | 25 | 25 | x | x | M6 x 18 |
| LGP 030030 / Typ / gänga / hårdhet | 30 | 30 | x | x | M8 x 23 |
| LGP 030036 / Typ / gänga / hårdhet | 30 | 36 | x | x | M8 x 23 |
| LGP 032036 / Typ / gänga / hårdhet | 32 | 36 | x | x | M8 x 23 |
| LGP 035040 / Typ / gänga / hårdhet | 35 | 40 | x | x | M8 x 23 |
| LGP 036040 / Typ / gänga / hårdhet | 36 | 40 | x | x | M8 x 23 |
| LGP 045051 / Typ / gänga / hårdhet | 45 | 51 | x | x | M8 x 23 |
| LGP 050050 / Typ / gänga / hårdhet | 50 | 50 | x | x | M10 x 28 |
| LGP 050058 / Typ / gänga / hårdhet | 50 | 58 | x | x | M10 x 28 |
| LGP 050061 / Typ / gänga / hårdhet | 50 | 61 | x | x | M10 x 28 |
| LGP 050065 / Typ / gänga / hårdhet | 50 | 65 | x | x | M10 x 28 |
| LGP 050068 / Typ / gänga / hårdhet | 50 | 68 | x | x | M10 x 28 |
| LGP 060040 / Typ / gänga / hårdhet | 60 | 40 | x | x | M12 x 37 |
| LGP 060075 / Typ / gänga / hårdhet | 60 | 75 | x | x | M12 x 37 |
| LGP 070058 / Typ / gänga / hårdhet | 70 | 58 | x | x | M12 x 37 |
| LGP 070060 / Typ / gänga / hårdhet | 70 | 60 | x | x | M12 x 37 |
| LGP 072058 / Typ / gänga / hårdhet | 72 | 58 | x | x | M12 x 37 |
| LGP 075089 / Typ / gänga / hårdhet | 75 | 89 | x | x | M12 x 37 |
| LGP 076085 / Typ / gänga / hårdhet | 76 | 85 | x | x | M16 x 41 |
| LGP 080085 / Typ / gänga / hårdhet | 80 | 85 | x | x | M16 x 41 |

| Lohmann - artikelnummer | Diameter | höjd | x = tillgängliga | | Typ D betyder med bult / Typ E betyder med invändig gänga |
|------------------------------------|----------|------|------------------|-------|---|
| | | | Typ D | Typ E | gänga x standard bultlängd |
| LGP 095080 / Typ / gänga / hårdhet | 95 | 80 | x | x | M16 x 41 |
| LGP 095083 / Typ / gänga / hårdhet | 95 | 83 | x | x | M16 x 41 |
| LGP 108094 / Typ / gänga / hårdhet | 108 | 94 | x | x | M16 x 41 |
| LGP 108108 / Typ / gänga / hårdhet | 108 | 108 | x | x | M16 x 41 |
| LGP 108121 / Typ / gänga / hårdhet | 108 | 121 | x | x | M16 x 41 |
| LGP 115136 / Typ / gänga / hårdhet | 115 | 136 | x | x | M16 x 41 |
| LGP 118077 / Typ / gänga / hårdhet | 118 | 77 | x | x | M16 x 41 |

Lohmann GmbH

Bühlmattstrasse 7

6045 Meggen / Schweiz

Tel. +41 41 377 41 14

info@silentblock.ch | info@silentblock.de

www.silentblock.ch | www.silentblock.de

Artikellista - Gummi metall buffertar konisk



| Lohmann - artikelnummer | Diameter | höjd | x = tillgängliga | | Typ D betyder med bult / Typ E betyder med invändig gänga |
|------------------------------------|----------|------|------------------|-------|---|
| | | | Typ D | Typ E | |
| LGK 008007 / Typ / gänga / hårdhet | 8 | 7 | x | x | M4 x 10 |
| LGK 012012 / Typ / gänga / hårdhet | 12 | 12 | x | x | M4 x 10 |
| LGK 014005 / Typ / gänga / hårdhet | 14 | 5 | x | | M4 x 10 |
| LGK 014006 / Typ / gänga / hårdhet | 14 | 6 | x | x | M4 x 10 |
| LGK 015008 / Typ / gänga / hårdhet | 15 | 8 | x | x | M4 x 10 |
| LGK 015009 / Typ / gänga / hårdhet | 15 | 9 | x | x | M4 x 10 |
| LGK 015010 / Typ / gänga / hårdhet | 15 | 10 | x | x | M4 x 10 |
| LGK 015012 / Typ / gänga / hårdhet | 15 | 12 | x | x | M4 x 10 |
| LGK 020013 / Typ / gänga / hårdhet | 20 | 13 | x | x | M6 x 18 |
| LGK 020014 / Typ / gänga / hårdhet | 20 | 14 | x | x | M6 x 18 |
| LGK 020015 / Typ / gänga / hårdhet | 20 | 15 | x | x | M6 x 18 |
| LGK 020016 / Typ / gänga / hårdhet | 20 | 16 | x | x | M6 x 18 |
| LGK 020017 / Typ / gänga / hårdhet | 20 | 17 | x | x | M6 x 18 |
| LGK 022008 / Typ / gänga / hårdhet | 22 | 8 | x | | M6 x 18 |

| Lohmann - artikelnummer | Diameter | höjd | x = tillgängliga | | Typ D betyder med bult / Typ E betyder med invändig gänga |
|------------------------------------|----------|------|------------------|-------|---|
| | | | Typ D | Typ E | gänga x standard bultlängd |
| LGK 022018 / Typ / gänga / hårdhet | 22 | 18 | x | x | M6 x 18 |
| LGK 025005 / Typ / gänga / hårdhet | 25 | 5 | x | | M6 x 18 |
| LGK 025012 / Typ / gänga / hårdhet | 25 | 12 | x | x | M6 x 18 |
| LGK 025014 / Typ / gänga / hårdhet | 25 | 14 | x | x | M6 x 18 |
| LGK 025015 / Typ / gänga / hårdhet | 25 | 15 | x | x | M6 x 18 |
| LGK 025017 / Typ / gänga / hårdhet | 25 | 17 | x | x | M6 x 18 |
| LGK 025020 / Typ / gänga / hårdhet | 25 | 20 | x | x | M6 x 18 |
| LGK 025022 / Typ / gänga / hårdhet | 25 | 22 | x | x | M6 x 18 |
| LGK 025028 / Typ / gänga / hårdhet | 25 | 28 | x | x | M6 x 18 |
| LGK 025035 / Typ / gänga / hårdhet | 25 | 35 | x | x | M6 x 18 |
| LGK 026024 / Typ / gänga / hårdhet | 26 | 24 | x | x | M6 x 18 |
| LGK 028017 / Typ / gänga / hårdhet | 28 | 17 | x | x | M6 x 18 |
| LGK 030013 / Typ / gänga / hårdhet | 30 | 13 | x | x | M8 x 23 |
| LGK 030015 / Typ / gänga / hårdhet | 30 | 15 | x | x | M8 x 23 |
| LGK 030020 / Typ / gänga / hårdhet | 30 | 20 | x | x | M8 x 23 |
| LGK 030025 / Typ / gänga / hårdhet | 30 | 25 | x | x | M8 x 23 |
| LGK 030028 / Typ / gänga / hårdhet | 30 | 28 | x | x | M8 x 23 |
| LGK 030035 / Typ / gänga / hårdhet | 30 | 35 | x | x | M8 x 23 |
| LGK 030040 / Typ / gänga / hårdhet | 30 | 40 | x | x | M8 x 23 |
| LGK 032022 / Typ / gänga / hårdhet | 32 | 22 | x | x | M8 x 23 |
| LGK 035040 / Typ / gänga / hårdhet | 35 | 40 | x | x | M8 x 23 |
| LGK 037023 / Typ / gänga / hårdhet | 37 | 23 | x | x | M8 x 23 |

| Lohmann - artikelnummer | Diameter | höjd | x = tillgängliga | | Typ D betyder med bult / Typ E betyder med invändig gänga |
|------------------------------------|----------|------|------------------|-------|---|
| | | | Typ D | Typ E | gänga x standard bultlängd |
| LGK 038035 / Typ / gänga / hårdhet | 38 | 35 | x | x | M10 x 28 |
| LGK 040025 / Typ / gänga / hårdhet | 40 | 25 | x | x | M8 x 23 |
| LGK 040030 / Typ / gänga / hårdhet | 40 | 30 | x | x | M8 x 23 |
| LGK 043035 / Typ / gänga / hårdhet | 43 | 35 | x | x | M10 x 28 |
| LGK 043050 / Typ / gänga / hårdhet | 43 | 50 | x | x | M10 x 28 |
| LGK 043060 / Typ / gänga / hårdhet | 43 | 60 | x | x | M10 x 28 |
| LGK 045021 / Typ / gänga / hårdhet | 45 | 21 | x | x | M10 x 28 |
| LGK 050017 / Typ / gänga / hårdhet | 50 | 17 | x | x | M10 x 28 |
| LGK 050018 / Typ / gänga / hårdhet | 50 | 18 | x | x | M10 x 28 |
| LGK 050020 / Typ / gänga / hårdhet | 50 | 20 | x | x | M10 x 28 |
| LGK 050030 / Typ / gänga / hårdhet | 50 | 30 | x | x | M10 x 28 |
| LGK 050040 / Typ / gänga / hårdhet | 50 | 40 | x | x | M10 x 28 |
| LGK 050050 / Typ / gänga / hårdhet | 50 | 50 | x | x | M10 x 28 |
| LGK 050055 / Typ / gänga / hårdhet | 50 | 55 | x | x | M10 x 28 |
| LGK 060040 / Typ / gänga / hårdhet | 60 | 40 | x | x | M10 x 28 |
| LGK 070025 / Typ / gänga / hårdhet | 70 | 25 | x | x | M12 x 37 |
| LGK 075025 / Typ / gänga / hårdhet | 75 | 25 | x | x | M12 x 37 |
| LGK 080028 / Typ / gänga / hårdhet | 80 | 28 | x | x | M12 x 37 |
| LGK 080030 / Typ / gänga / hårdhet | 80 | 30 | x | x | M12 x 37 |
| LGK 125045 / Typ / gänga / hårdhet | 125 | 45 | x | x | M16 x 41 |

Artikellista - Gummi metall buffertar konisk

Lohmann GmbH

Bühlmattstrasse 7

6045 Meggen / Schweiz

Tel. +41 41 377 41 14

info@silentblock.ch | info@silentblock.de

www.silentblock.ch | www.silentblock.de



| Lohmann - artikelnummer | längd | höjd | x = tillgängliga | | Typ D betyder med bult / Typ E betyder med invändig gänga |
|------------------------------------|-------|------|------------------|-------|---|
| | | | Typ D | Typ E | gänga x standard bultlängd |
| LGY 050020 / Typ / gänga / hårdhet | 50 | 20 | x | x | M10 x 28 |
| LGY 080025 / Typ / gänga / hårdhet | 80 | 25 | x | x | M12 x 37 |
| LGY 080030 / Typ / gänga / hårdhet | 80 | 30 | x | x | M12 x 37 |

Artikellista - Gummi metall buffertar sfäriskt

Lohmann GmbH

Bühlmattstrasse 7

6045 Meggen / Schweiz

Tel. +41 41 377 41 14

info@silentblock.ch | info@silentblock.de

www.silentblock.ch | www.silentblock.de



| Lohmann - artikelnummer | Diameter | höjd | x=tillgängliga | | Typ D betyder med bult / Typ E betyder med invändig gänga gänga x standard bultlängd |
|------------------------------------|----------|------|----------------|-------|---|
| | | | Typ D | Typ E | |
| LGB 020020 / Typ / gänga / hårdhet | 20 | 20 | x | x | M6 x18 |
| LGB 050035 / Typ / gänga / hårdhet | 50 | 35 | x | x | M10 x 28 |
| LGB 050040 / Typ / gänga / hårdhet | 50 | 40 | x | x | M10 x 28 |
| LGB 063050 / Typ / gänga / hårdhet | 63 | 50 | x | x | M10 x 28 |
| LGB 080060 / Typ / gänga / hårdhet | 80 | 60 | x | x | M12 x 37 |
| LGB 080066 / Typ / gänga / hårdhet | 80 | 66 | x | x | M12 x 37 |
| LGB 100084 / Typ / gänga / hårdhet | 100 | 84 | x | x | M16 x 43 |
| LGB 125090 / Typ / gänga / hårdhet | 125 | 90 | x | x | M16 x 43 |
| LGB 125104 / Typ / gänga / hårdhet | 125 | 104 | x | x | M16 x 43 |
| LGB 160131 / Typ / gänga / hårdhet | 160 | 131 | x | x | M16 x 43 |
| LGB 200166 / Typ / gänga / hårdhet | 200 | 166 | x | x | M20 x 45 |
| LGB 250208 / Typ / gänga / hårdhet | 250 | 208 | x | x | M20 x 45 |

Artikellista - Gummi metall buffertar pekade

Lohmann GmbH

Bühlmattstrasse 7

6045 Meggen / Schweiz

Tel. +41 41 377 41 14

info@silentblock.ch | info@silentblock.de

www.silentblock.ch | www.silentblock.de



| Lohmann - artikelnummer | diameter | höjd | x = tillgängliga | | Typ D betyder med bult / Typ E betyder med invändig gänga |
|------------------------------------|----------|------|------------------|-------|---|
| | | | Typ D | Typ E | gänga x standard bultlängd |
| LGX 024017 / Typ / gänga / hårdhet | 24 | 17 | x | x | M6 x18 |
| LGX 025016 / Typ / gänga / hårdhet | 25 | 16 | x | x | M6 x18 |
| LGX 040024 / Typ / gänga / hårdhet | 40 | 24 | x | x | M8 x 23 |
| LGX 050028 / Typ / gänga / hårdhet | 50 | 28 | x | x | M10 x 28 |
| LGX 050045 / Typ / gänga / hårdhet | 50 | 45 | x | x | M10 x 28 |
| LGX 060045 / Typ / gänga / hårdhet | 60 | 45 | x | x | M10 x 28 |
| LGX 085065 / Typ / gänga / hårdhet | 85 | 65 | x | x | M12 x 37 |

Artikellista - Gummi metall buffertar halvcirkulär

Lohmann GmbH

Bühlmattstrasse 7

6045 Meggen / Schweiz

Tel. +41 41 377 41 14

info@silentblock.ch | info@silentblock.de

www.silentblock.ch | www.silentblock.de



| Lohmann - artikelnummer | diameter | höjd | x = tillgängliga | | Typ D betyder med bult / Typ E betyder med invändig gänga |
|------------------------------------|----------|------|------------------|-------|---|
| | | | Typ D | Typ E | gänga x standard bultlängd |
| LGH 025013 / Typ / gänga / hårdhet | 25 | 13 | x | x | M6 x18 |
| LGH 025015 / Typ / gänga / hårdhet | 25 | 15 | x | x | M6 x18 |
| LGH 035040 / Typ / gänga / hårdhet | 35 | 40 | x | x | M8 x 23 |

Lohmann GmbH

Bühlmattstrasse 7

6045 Meggen / Schweiz

Tel. +41 41 377 41 14

info@silentblock.ch | info@silentblock.de

www.silentblock.ch | www.silentblock.de

Artikellista - Sug buffert



| Lohmann - artikelnummer | diameter | höjd | x = tillgängliga | | Typ D betyder med bult / Typ E betyder med invändig gänga |
|------------------------------------|----------|------|------------------|-------|---|
| | | | Typ D | Typ E | gänga x standard bultlängd |
| LGS 015014 / Typ / gänga / hårdhet | 15 | 14 | x | x | M4 x 10 |
| LGS 020017 / Typ / gänga / hårdhet | 20 | 17 | x | X | M6 x 18 |
| LGS 020023 / Typ / gänga / hårdhet | 20 | 23,5 | x | x | M6 x 18 |
| LGS 025018 / Typ / gänga / hårdhet | 25 | 18,5 | x | x | M6 x 18 |
| LGS 025020 / Typ / gänga / hårdhet | 25 | 20 | x | x | M6 x 18 |
| LGS 030010 / Typ / gänga / hårdhet | 30 | 10 | x | x | M8 x 23 |
| LGS 030028 / Typ / gänga / hårdhet | 30 | 28,5 | x | x | M8 x 23 |
| LGS 040028 / Typ / gänga / hårdhet | 40 | 28 | x | x | M8 x 23 |
| LGS 050028 / Typ / gänga / hårdhet | 50 | 28 | x | x | M10 x 28 |
| LGS 070030 / Typ / gänga / hårdhet | 70 | 30 | x | x | M10 x 28 |
| LGS 070043 / Typ / gänga / hårdhet | 70 | 43 | x | x | M12 x 37 |
| LGS 075037 / Typ / gänga / hårdhet | 75 | 37 | x | x | M12 x 37 |
| LGS 100050 / Typ / gänga / hårdhet | 100 | 50 | x | x | M16 x 43 |
| LGS 150060 / Typ / gänga / hårdhet | 150 | 60 | x | x | M16 x 43 |

Lohmann GmbH

Bühlmattstrasse 7

6045 Meggen / Schweiz

Tel. +41 41 377 41 14

info@silentblock.ch | info@silentblock.de

www.silentblock.ch | www.silentblock.de

Artikellista - Gummi-metall list



| Lohmann - artikelnummer | bredd | höjd | x = tillgängliga | | Standardlängd 2000 mm, annan längd och andra mätningar eller speciella inslag på begäran |
|-----------------------------------|-------|------|---------------------|-------------------------------|---|
| | | | ena stål (Typ A) | båda sidor stål (Typ B) | standard-stålplåt tjocklek |
| LSS 020030 / Typ / stål / hårdhet | 20 | 30 | X | X | 5 |
| LSS 025025 / Typ / stål / hårdhet | 25 | 25 | X | X | 5 eller 10 |
| LSS 025030 / Typ / stål / hårdhet | 25 | 30 | X | X | 5 eller 10 |
| LSS 030020 / Typ / stål / hårdhet | 30 | 20 | X | X | 5 |
| LSS 030030 / Typ / stål / hårdhet | 30 | 30 | X | X | 5 eller 10 |
| LSS 040020 / Typ / stål / hårdhet | 40 | 20 | X | X | 5 |
| LSS 040030 / Typ / stål / hårdhet | 40 | 30 | X | X | 5 eller 10 |
| LSS 040040 / Typ / stål / hårdhet | 40 | 40 | X | X | 5 eller 10 |
| LSS 050030 / Typ / stål / hårdhet | 50 | 30 | X | X | 5 eller 10 |
| LSS 050040 / Typ / stål / hårdhet | 50 | 40 | X | X | 5 eller 10 |
| LSS 050050 / Typ / stål / hårdhet | 50 | 50 | X | X | 5 eller 10 |
| LSS 050060 / Typ / stål / hårdhet | 50 | 60 | X | X | 5 eller 10 |
| LSS 050070 / Typ / stål / hårdhet | 50 | 70 | X | X | 5 eller 10 |
| LSS 060020 / Typ / stål / hårdhet | 60 | 20 | X | X | 5 eller 10 |

| Lohmann - artikelnummer | bredd | höjd | x = tillgängliga | | Standardlängd 2000 mm, annan längd och andra mätningar eller speciella inslag på begäran |
|-----------------------------------|-------|------|---------------------|-------------------------------|---|
| | | | ena stål (Typ A) | båda sidor stål (Typ B) | standard-stålblåt tjocklek |
| LSS 060030 / Typ / stål / hårdhet | 60 | 30 | X | X | 5 eller 10 |
| LSS 060040 / Typ / stål / hårdhet | 60 | 40 | X | X | 5 eller 10 |
| LSS 060050 / Typ / stål / hårdhet | 60 | 50 | X | X | 5 eller 10 |
| LSS 060060 / Typ / stål / hårdhet | 60 | 60 | X | X | 5 eller 10 |
| LSS 060070 / Typ / stål / hårdhet | 60 | 70 | X | X | 5 eller 10 |
| LSS 060080 / Typ / stål / hårdhet | 60 | 80 | X | X | 5 eller 10 |
| LSS 070030 / Typ / stål / hårdhet | 70 | 30 | X | X | 5 eller 10 |
| LSS 070040 / Typ / stål / hårdhet | 70 | 40 | X | X | 5 eller 10 |
| LSS 070050 / Typ / stål / hårdhet | 70 | 50 | X | X | 5 eller 10 |
| LSS 070060 / Typ / stål / hårdhet | 70 | 60 | X | X | 5 eller 10 |
| LSS 070070 / Typ / stål / hårdhet | 70 | 70 | X | X | 5 eller 10 |
| LSS 070080 / Typ / stål / hårdhet | 70 | 80 | X | X | 5 eller 10 |
| LSS 080040 / Typ / stål / hårdhet | 80 | 40 | X | X | 5 eller 10 |
| LSS 080045 / Typ / stål / hårdhet | 80 | 45 | X | X | 5 eller 10 |
| LSS 080060 / Typ / stål / hårdhet | 80 | 60 | X | X | 5 eller 10 |
| LSS 080080 / Typ / stål / hårdhet | 80 | 80 | X | X | 5 eller 10 |
| LSS 090045 / Typ / stål / hårdhet | 90 | 45 | X | X | 10 eller 15 |
| LSS 100040 / Typ / stål / hårdhet | 100 | 40 | X | X | 10 eller 15 |
| LSS 100050 / Typ / stål / hårdhet | 100 | 50 | X | X | 10 eller 15 |
| LSS 100060 / Typ / stål / hårdhet | 100 | 60 | X | X | 10 eller 15 |
| LSS 100070 / Typ / stål / hårdhet | 100 | 70 | X | X | 10 eller 15 |
| LSS 100080 / Typ / stål / hårdhet | 100 | 80 | X | X | 10 eller 15 |

| Lohmann - artikelnummer | bredd | höjd | x = tillgängliga | | Standardlängd 2000 mm, annan längd och andra mätningar eller speciella inslag på begäran |
|-----------------------------------|-------|------|---------------------|-------------------------------|---|
| | | | ena stål (Typ A) | båda sidor stål (Typ B) | standard-stålplåt tjocklek |
| LSS 100090 / Typ / stål / hårdhet | 100 | 90 | X | X | 10 eller 15 |
| LSS 100100 / Typ / stål / hårdhet | 100 | 100 | X | X | 10 eller 15 |
| LSS 120045 / Typ / stål / hårdhet | 120 | 45 | X | X | 10 eller 15 |
| LSS 120050 / Typ / stål / hårdhet | 120 | 50 | X | X | 10 eller 15 |
| LSS 120060 / Typ / stål / hårdhet | 120 | 60 | X | X | 10 eller 15 |
| LSS 120070 / Typ / stål / hårdhet | 120 | 70 | X | X | 10 eller 15 |
| LSS 120080 / Typ / stål / hårdhet | 120 | 80 | X | X | 10 eller 15 |
| LSS 150050 / Typ / stål / hårdhet | 150 | 50 | X | X | 10 eller 15 |
| LSS 150060 / Typ / stål / hårdhet | 150 | 60 | X | X | 10 eller 15 |
| LSS 150070 / Typ / stål / hårdhet | 150 | 70 | X | X | 10 eller 15 |
| LSS 150080 / Typ / stål / hårdhet | 150 | 80 | X | X | 10 eller 15 |
| LSS 150090 / Typ / stål / hårdhet | 150 | 90 | X | X | 10 eller 15 |
| LSS 150100 / Typ / stål / hårdhet | 150 | 100 | X | X | 10 eller 15 |
| LSS 200060 / Typ / stål / hårdhet | 200 | 60 | X | X | 10 eller 15 |
| LSS 200080 / Typ / stål / hårdhet | 200 | 80 | X | X | 10 eller 15 |
| LSS 200100 / Typ / stål / hårdhet | 200 | 100 | X | X | 10 eller 15 |

Lohmann GmbH

Bühlmattstrasse 7

6045 Meggen / Schweiz

Tel. +41 41 377 41 14

info@silentblock.ch | info@silentblock.de

www.silentblock.ch | www.silentblock.de

Artikellista - Gummi-metall bussning



| Lohmann - artikelnummer | ytterdiameter | innerdiameter | yttre längd | inre längd | andra mätningar på begäran |
|-------------------------|---------------|---------------|-------------|------------|----------------------------|
| LBB 16061214 | 16 | 6 | 12 | 14 | |
| LBB 16062022 | 16 | 6,1 | 20 | 22 | |
| LBB 16081515 | 16 | 8 | 15 | 15 | |
| LBB 16081517 | 16 | 8 | 15 | 17 | |
| LBB 16082022 | 16 | 8 | 20 | 22 | |
| LBB 16082528 | 16 | 8 | 25 | 28 | |
| LBB 18101820 | 18 | 10 | 18 | 20 | |
| LBB 18102222 | 18 | 10 | 22,2 | 22,2 | |
| LBB 19082830 | 19 | 8 | 28 | 30 | |
| LBB 19072225 | 19,05 | 6,6 | 22,4 | 25,4 | |
| LBB 20081517 | 20 | 8 | 15 | 17 | |
| LBB 20081719 | 20 | 8 | 17 | 19 | |
| LBB 20083540 | 20 | 8 | 35 | 40 | |
| LBB 20102024 | 20 | 10 | 20 | 24 | |

| Lohmann - artikelnummer | ytterdiameter | innerdiameter | yttre längd | inre längd | andra mätningar på begäran |
|--------------------------------|---------------|---------------|-------------|------------|-----------------------------------|
| LBB 21101315 | 20,5 | 9,5 | 13 | 15 | |
| LBB 21102426 | 21 | 10 | 24 | 26 | |
| LBB 22081016 | 22 | 8 | 10 | 16 | |
| LBB 22081220 | 22 | 8 | 12 | 20 | |
| LBB 22101516 | 22 | 10 | 15 | 16 | |
| LBB 22101517 | 22 | 10 | 15 | 17 | |
| LBB 22101820 | 22 | 10 | 18 | 20 | |
| LBB 22101824 | 22 | 10 | 18 | 24 | |
| LBB 22101921 | 22 | 10 | 18,5 | 20,5 | |
| LBB 22102021 | 22 | 10 | 20 | 21 | |
| LBB 22102023 | 22 | 10 | 20 | 23 | |
| LBB 22102024 | 22 | 10 | 20 | 24 | |
| LBB 22102530 | 22 | 10 | 25 | 30 | |
| LBB 22103033 | 22 | 10 | 30 | 33 | |
| LBB 22121824 | 22 | 12 | 18 | 24 | |
| LBB 22122224 | 22 | 12 | 22 | 24 | |
| LBB 22122428 | 22 | 12 | 24 | 28 | |
| LBB 22122528 | 22 | 12 | 25 | 28 | |
| LBB 22123033 | 22 | 12 | 30 | 33 | |
| LBB 22124446 | 22 | 12 | 44 | 46 | |
| LBB 24051517 | 24 | 5,1 | 15 | 17 | |
| LBB 24101417 | 24 | 10 | 14 | 17 | |

| Lohmann - artikelnummer | ytterdiameter | innerdiameter | yttre längd | inre längd | andra mätningar på begäran |
|--------------------------------|---------------|---------------|-------------|------------|-----------------------------------|
| LBB 24101518 | 24 | 10 | 15 | 18 | |
| LBB 24101618 | 24 | 10 | 16 | 18 | |
| LBB 24101824 | 24 | 10 | 18 | 24 | |
| LBB 24102024 | 24 | 10 | 20 | 23,5 | |
| LBB 24103441 | 24 | 10 | 34 | 41 | |
| LBB 24111618 | 24 | 11 | 16 | 18 | |
| LBB 24123538 | 24 | 12 | 35 | 38 | |
| LBB 24123637 | 24 | 12 | 36 | 37 | |
| LBB 25102020 | 25 | 10 | 20 | 20 | |
| LBB 25102024 | 25 | 10 | 20 | 24 | |
| LBB 25102025 | 25 | 10 | 20 | 25 | |
| LBB 25102030 | 25 | 10 | 20 | 30 | |
| LBB 25103034 | 25 | 10 | 30 | 34 | |
| LBB 25113541 | 25 | 10,5 | 35 | 41 | |
| LBB 25121717 | 25 | 12 | 17 | 17 | |
| LBB 25122023 | 25 | 12 | 20 | 23 | |
| LBB 25122024 | 25 | 12 | 20 | 24 | |
| LBB 25122428 | 25 | 12 | 24 | 28 | |
| LBB 25122528 | 25 | 12 | 25 | 28 | |
| LBB 25123034 | 25 | 12 | 30 | 34 | |
| LBB 25123236 | 25 | 12 | 32 | 36 | |
| LBB 25123538 | 25 | 12 | 35 | 38 | |

| Lohmann - artikelnummer | ytterdiameter | innerdiameter | yttre längd | inre längd | andra mätningar på begäran |
|--------------------------------|---------------|---------------|-------------|------------|-----------------------------------|
| LBB 25123544 | 25 | 12 | 35 | 44 | |
| LBB 25123840 | 25 | 12 | 38 | 40 | |
| LBB 25124044 | 25 | 12 | 40 | 44 | |
| LBB 25124549 | 25 | 12 | 45 | 49 | |
| LBB 25124551 | 25 | 12 | 45 | 51 | |
| LBB 25125054 | 25 | 12 | 50 | 54 | |
| LBB 26101819 | 25,5 | 10 | 18 | 19 | |
| LBB 26083236 | 26 | 8 | 32 | 36 | |
| LBB 26092525 | 26 | 8,5 | 25 | 25 | |
| LBB 26102335 | 26 | 10 | 23 | 35 | |
| LBB 26113236 | 26 | 11 | 32 | 36 | |
| LBB 26121724 | 26 | 12 | 17 | 24 | |
| LBB 26121824 | 26 | 12 | 17,5 | 24 | |
| LBB 26121824 | 26 | 12 | 18 | 24 | |
| LBB 26122024 | 26 | 12 | 20 | 24 | |
| LBB 26122328 | 26 | 12 | 23 | 27,5 | |
| LBB 26123034 | 26 | 12 | 30 | 34 | |
| LBB 26123236 | 26 | 12 | 32 | 36 | |
| LBB 26124648 | 26 | 12 | 46 | 48 | |
| LBB 26125054 | 26 | 12 | 50 | 54 | |
| LBB 26142932 | 26 | 14 | 29 | 32 | |
| LBB 27121824 | 26,5 | 12 | 18 | 24 | |

| Lohmann - artikelnummer | ytterdiameter | innerdiameter | yttre längd | inre längd | andra mätningar på begäran |
|--------------------------------|---------------|---------------|-------------|------------|-----------------------------------|
| LBB 27101722 | 27 | 10 | 17 | 22 | |
| LBB 27102020 | 27 | 10 | 20 | 20 | |
| LBB 27103541 | 27 | 10 | 35 | 41 | |
| LBB 27103840 | 27 | 10 | 38 | 40 | |
| LBB 27104551 | 27 | 10 | 45 | 51 | |
| LBB 27105056 | 27 | 10 | 50 | 56 | |
| LBB 27124048 | 27 | 12 | 40 | 48 | |
| LBB 27124551 | 27 | 12 | 45 | 51 | |
| LBB 27125056 | 27 | 12 | 50 | 56 | |
| LBB 27126068 | 27 | 12 | 60 | 68 | |
| LBB 27127480 | 27 | 12 | 74 | 80 | |
| LBB 27133844 | 27 | 13 | 38 | 44 | |
| LBB 27141725 | 27 | 14 | 17 | 25 | |
| LBB 27142531 | 27 | 14 | 25 | 31 | |
| LBB 27144045 | 27 | 14 | 40 | 45 | |
| LBB 27144048 | 27 | 14 | 40 | 48 | |
| LBB 27144549 | 27 | 14 | 45 | 49 | |
| LBB 27144854 | 27 | 14 | 48 | 54 | |
| LBB 27145056 | 27 | 14 | 50 | 56 | |
| LBB 28091616 | 28 | 8,5 | 16 | 16 | |
| LBB 28102027 | 28 | 10 | 20 | 27 | |
| LBB 28102353 | 28 | 10 | 23 | 53 | |

| Lohmann - artikelnummer | ytterdiameter | innerdiameter | yttre längd | inre längd | andra mätningar på begäran |
|--------------------------------|---------------|---------------|-------------|------------|-----------------------------------|
| LBB 28122428 | 28 | 12 | 24 | 28 | |
| LBB 28123042 | 28 | 12 | 30 | 42 | |
| LBB 28123238 | 28 | 12 | 32 | 38 | |
| LBB 28123244 | 28 | 12 | 32 | 44 | |
| LBB 28142828 | 28 | 14 | 28 | 28 | |
| LBB 28143033 | 28 | 14 | 30 | 33 | |
| LBB 28144040 | 28 | 14 | 40 | 40 | |
| LBB 28140444 | 28 | 14 | 40 | 44 | |
| LBB 28184040 | 28 | 18 | 40 | 40 | |
| LBB 29132529 | 28,6 | 12,7 | 25,4 | 28,6 | |
| LBB 29143244 | 29 | 14 | 32 | 44 | |
| LBB 30102230 | 30 | 10 | 22 | 30 | |
| LBB 30102430 | 30 | 10 | 24 | 30 | |
| LBB 30102530 | 30 | 10 | 25 | 30 | |
| LBB 30103238 | 30 | 10 | 32 | 38 | |
| LBB 30104549 | 30 | 10 | 45 | 49 | |
| LBB 30102732 | 30 | 10,25 | 27 | 32 | |
| LBB 30121718 | 30 | 12 | 17 | 18 | |
| LBB 30122428 | 30 | 12 | 24 | 28 | |
| LBB 30122430 | 30 | 12 | 24 | 30 | |
| LBB 30122528 | 30 | 12 | 25 | 28 | |
| LBB 30122834 | 30 | 12 | 28 | 34 | |

| Lohmann - artikelnummer | ytterdiameter | innerdiameter | yttre längd | inre längd | andra mätningar på begäran |
|--------------------------------|---------------|---------------|-------------|------------|-----------------------------------|
| LBB 30123035 | 30 | 12 | 30 | 35 | |
| LBB 30123244 | 30 | 12 | 32 | 44 | |
| LBB 30123444 | 30 | 12 | 34 | 44 | |
| LBB 30123640 | 30 | 12 | 36 | 40 | |
| LBB 30123944 | 30 | 12 | 39 | 44 | |
| LBB 30124851 | 30 | 12 | 48 | 51 | |
| LBB 30134040 | 30 | 13 | 40 | 40 | |
| LBB 30142528 | 30 | 14 | 25 | 28 | |
| LBB 30142530 | 30 | 14 | 25 | 30 | |
| LBB 30143646 | 30 | 14 | 35,5 | 46 | |
| LBB 30143842 | 30 | 14 | 38 | 42 | |
| LBB 30144549 | 30 | 14 | 45 | 49 | |
| LBB 30144550 | 30 | 14 | 45 | 50 | |
| LBB 30145054 | 30 | 14 | 50 | 54 | |
| LBB 30146776 | 30 | 14 | 67 | 76 | |
| LBB 30153842 | 30 | 14,5 | 38 | 42 | |
| LBB 30161415 | 30 | 16 | 14 | 15 | |
| LBB 30163238 | 30 | 16 | 32 | 38 | |
| LBB 30171415 | 30 | 16,5 | 14 | 15 | |
| LBB 30162933 | 30,15 | 15,75 | 29 | 33 | |
| LBB 30162932 | 30,25 | 15,9 | 28,5 | 31,8 | |
| LBB 31143335 | 31 | 14 | 33 | 35 | |

| Lohmann - artikelnummer | ytterdiameter | innerdiameter | yttre längd | inre längd | andra mätningar på begäran |
|--------------------------------|---------------|---------------|-------------|------------|-----------------------------------|
| LBB 32081823 | 32 | 8 | 18 | 23 | |
| LBB 32103034 | 32 | 10 | 30 | 34 | |
| LBB 32123440 | 32 | 12 | 34 | 40 | |
| LBB 32125559 | 32 | 12 | 55 | 59 | |
| LBB 32142832 | 32 | 14 | 28 | 32 | |
| LBB 32143240 | 32 | 14 | 32 | 40 | |
| LBB 32143838 | 32 | 14 | 38 | 38 | |
| LBB 32144054 | 32 | 14 | 40 | 54 | |
| LBB 32145054 | 32 | 14 | 50 | 54 | |
| LBB 32145559 | 32 | 14 | 55 | 59 | |
| LBB 32146066 | 32 | 14 | 60 | 66 | |
| LBB 32161617 | 32 | 16 | 16 | 17 | |
| LBB 32161921 | 32 | 16 | 19 | 21 | |
| LBB 32162026 | 32 | 16 | 20 | 26 | |
| LBB 32162230 | 32 | 16 | 22 | 30 | |
| LBB 32162528 | 32 | 16 | 25 | 28 | |
| LBB 32162832 | 32 | 16 | 28 | 32 | |
| LBB 32165054 | 32 | 16 | 50 | 54 | |
| LBB 32165961 | 32 | 16 | 59 | 61 | |
| LBB 32166066 | 32 | 16 | 60 | 66 | |
| LBB 32182020 | 32 | 18 | 20 | 20 | |
| LBB 33165058 | 33 | 16 | 50 | 58 | |

| Lohmann - artikelnummer | ytterdiameter | innerdiameter | yttre längd | inre längd | andra mätningar på begäran |
|--------------------------------|---------------|---------------|-------------|------------|-----------------------------------|
| LBB 33166066 | 33 | 16 | 60 | 66 | |
| LBB 34103141 | 34 | 10 | 31 | 41 | |
| LBB 34124454 | 34 | 12 | 44 | 54 | |
| LBB 34143240 | 34 | 14 | 32 | 40 | |
| LBB 34144045 | 34 | 14 | 40 | 45 | |
| LBB 34163236 | 34 | 16 | 32 | 36 | |
| LBB 34163238 | 34 | 16 | 32 | 38 | |
| LBB 34164040 | 34 | 16 | 40 | 40 | |
| LBB 34182525 | 34 | 18 | 25 | 25 | |
| LBB 34183033 | 34 | 18 | 30 | 33 | |
| LBB 34183236 | 34 | 18 | 32 | 36 | |
| LBB 34183642 | 34 | 18 | 36 | 42 | |
| LBB 34186571 | 34 | 18 | 65 | 71 | |
| LBB 35142832 | 35 | 14 | 28 | 32 | |
| LBB 35143539 | 35 | 14 | 35 | 39 | |
| LBB 35144550 | 35 | 14,2 | 45 | 50 | |
| LBB 35154550 | 35 | 15 | 45 | 50 | |
| LBB 35165862 | 35 | 16 | 58 | 62 | |
| LBB 35174040 | 35 | 17 | 40 | 40 | |
| LBB 35184040 | 35 | 18 | 40 | 40 | |
| LBB 35185050 | 35 | 18 | 50 | 50 | |
| LBB 36103850 | 36 | 10 | 38 | 50 | |

| Lohmann - artikelnummer | ytterdiameter | innerdiameter | yttre längd | inre längd | andra mätningar på begäran |
|--------------------------------|---------------|---------------|-------------|------------|-----------------------------------|
| LBB 36123038 | 36 | 12 | 30 | 38 | |
| LBB 36145055 | 36 | 14 | 50 | 55 | |
| LBB 36146570 | 36 | 14 | 65 | 70 | |
| LBB 36163238 | 36 | 16 | 32 | 38 | |
| LBB 36163543 | 36 | 16 | 35 | 43 | |
| LBB 36165054 | 36 | 16 | 50 | 54 | |
| LBB 36184959 | 36 | 18 | 48,5 | 58,5 | |
| LBB 36194855 | 36 | 19 | 48 | 55 | |
| LBB 37103850 | 36,5 | 10 | 38 | 50 | |
| LBB 37204046 | 37 | 20 | 40 | 46 | |
| LBB 38143838 | 38 | 14 | 38 | 38 | |
| LBB 38147381 | 38 | 14 | 73 | 81 | |
| LBB 38148590 | 38 | 14 | 85 | 90 | |
| LBB 38147381X | 38 | 14,2 | 73 | 81 | |
| LBB 3814107116 | 38 | 14,2 | 107 | 116 | |
| LBB 38146371 | 38 | 14,25 | 63 | 71 | |
| LBB 38163238 | 38 | 16 | 32 | 38 | |
| LBB 38163538 | 38 | 16 | 35 | 38 | |
| LBB 38166072 | 38 | 16 | 60 | 72 | |
| LBB 38166472 | 38 | 16 | 64 | 72 | |
| LBB 38186371 | 38 | 18,25 | 63 | 71 | |
| LBB 38204650 | 38 | 19,5 | 46 | 50 | |

| Lohmann - artikelnummer | ytterdiameter | innerdiameter | yttre längd | inre längd | andra mätningar på begäran |
|--------------------------------|---------------|---------------|-------------|------------|-----------------------------------|
| LBB 38201520 | 38 | 20 | 15 | 20 | |
| LBB 38203538 | 38 | 20 | 35 | 38 | |
| LBB 38203842 | 38 | 20 | 38 | 42 | |
| LBB 38204046 | 38 | 20 | 40 | 46 | |
| LBB 38204448 | 38 | 20 | 44 | 48 | |
| LBB 38207076 | 38 | 20 | 70 | 76 | |
| LBB 38208590 | 38 | 20 | 85 | 90 | |
| LBB 38203541 | 38,18 | 20,07 | 34,9 | 41,3 | |
| LBB 40081722 | 40 | 8 | 17 | 22 | |
| LBB 40123546 | 40 | 12 | 35 | 46 | |
| LBB 40124060 | 40 | 12 | 40 | 60 | |
| LBB 40125856 | 40 | 12 | 58 | 56 | |
| LBB 40142832 | 40 | 14 | 28 | 34 | |
| LBB 40163238 | 40 | 16 | 32 | 38 | |
| LBB 40163543 | 40 | 16 | 35 | 43 | |
| LBB 40165054 | 40 | 16 | 50 | 54 | |
| LBB 40165459 | 40 | 16 | 54 | 59 | |
| LBB 40165862 | 40 | 16 | 58 | 62 | |
| LBB 40203238 | 40 | 20 | 32 | 38 | |
| LBB 40203636 | 40 | 20 | 36 | 36 | |
| LBB 40204046 | 40 | 20 | 40 | 46 | |
| LBB 40204651 | 40 | 20 | 46 | 51 | |

| Lohmann - artikelnummer | ytterdiameter | innerdiameter | yttre längd | inre längd | andra mätningar på begäran |
|--------------------------------|---------------|---------------|-------------|------------|-----------------------------------|
| LBB 40205055 | 40 | 20 | 50 | 55 | |
| LBB 40206266 | 40 | 20 | 62 | 66 | |
| LBB 40224045 | 40 | 22 | 40 | 45 | |
| LBB 40224545 | 40 | 22 | 45 | 45 | |
| LBB 40225054 | 40 | 22 | 50 | 54 | |
| LBB 40252020 | 40 | 25 | 20 | 20 | |
| LBB 40253030 | 40 | 25 | 30 | 30 | |
| LBB 40253540 | 40 | 25 | 35 | 40 | |
| LBB 40254040 | 40 | 25 | 40 | 40 | |
| LBB 40255056 | 40 | 25 | 50 | 56 | |
| LBB 40255058 | 40 | 25 | 50 | 58 | |
| LBB 40264045 | 40 | 26 | 40 | 45 | |
| LBB 41206470 | 40,5 | 20 | 64 | 70 | |
| LBB 41223240 | 40,5 | 22 | 32 | 40 | |
| LBB 41173538 | 41 | 17 | 35 | 38 | |
| LBB 41192533 | 41 | 19 | 25 | 33 | |
| LBB 41202121 | 41 | 20 | 20,5 | 20,5 | |
| LBB 42121622 | 42 | 12 | 16 | 22 | |
| LBB 42123546 | 42 | 12 | 35 | 46 | |
| LBB 42143538 | 42 | 14 | 35 | 38 | |
| LBB 42183538 | 42 | 18 | 35 | 38 | |
| LBB 42183542 | 42 | 18 | 35 | 42 | |

| Lohmann - artikelnummer | ytterdiameter | innerdiameter | yttre längd | inre längd | andra mätningar på begäran |
|--------------------------------|---------------|---------------|-------------|------------|-----------------------------------|
| LBB 42203546 | 42 | 20 | 35 | 46 | |
| LBB 42224044 | 42 | 22 | 40 | 44 | |
| LBB 42244550 | 42 | 24 | 45 | 50 | |
| LBB 42245055 | 42 | 24 | 50 | 55 | |
| LBB 42249096 | 42 | 24 | 90 | 96 | |
| LBB 42252223 | 42 | 25 | 22 | 23 | |
| LBB 43245055 | 43 | 24 | 50 | 55 | |
| LBB 44183542 | 43,5 | 18 | 35 | 42 | |
| LBB 44102836 | 44 | 10 | 28 | 36 | |
| LBB 44123448 | 44 | 12 | 34 | 48 | |
| LBB 44162832 | 44 | 16 | 28 | 32 | |
| LBB 44166065 | 44 | 16 | 60 | 65 | |
| LBB 44203842 | 44 | 20 | 38 | 42 | |
| LBB 45164652 | 45 | 16 | 46 | 52 | |
| LBB 45203030 | 45 | 20 | 30 | 30 | |
| LBB 45203540 | 45 | 20 | 35 | 40 | |
| LBB 45203842 | 45 | 20 | 38 | 42 | |
| LBB 45204036 | 45 | 20 | 40 | 35,5 | |
| LBB 45204043 | 45 | 20 | 40 | 43 | |
| LBB 45204046 | 45 | 20 | 40 | 46 | |
| LBB 45205555 | 45 | 20 | 55 | 55 | |
| LBB 45205563 | 45 | 20 | 55 | 62,5 | |

| Lohmann - artikelnummer | ytterdiameter | innerdiameter | yttre längd | inre längd | andra mätningar på begäran |
|--------------------------------|---------------|---------------|-------------|------------|-----------------------------------|
| LBB 45206063 | 45 | 20 | 59,5 | 62,5 | |
| LBB 45206063 | 45 | 20 | 60 | 63 | |
| LBB 45206470 | 45 | 20 | 64 | 70 | |
| LBB 45207075 | 45 | 20 | 70 | 75 | |
| LBB 45208083 | 45 | 20 | 80 | 83 | |
| LBB 45223240 | 45 | 22 | 32 | 40 | |
| LBB 45224050 | 45 | 22 | 40 | 50 | |
| LBB 45244455 | 45 | 24 | 44 | 55 | |
| LBB 45254040 | 45 | 25 | 40 | 40 | |
| LBB 45255050 | 45 | 25 | 50 | 50 | |
| LBB 45255056 | 45 | 25 | 50 | 56 | |
| LBB 45258080 | 45 | 25 | 80 | 80 | |
| LBB 45272751 | 45 | 27 | 27 | 51 | |
| LBB 45283540 | 45 | 28 | 35 | 40 | |
| LBB 45351010 | 45 | 35 | 10 | 10 | |
| LBB 46143745 | 46 | 14 | 37 | 45 | |
| LBB 46166067 | 46 | 16 | 60 | 67 | |
| LBB 46186067 | 46 | 18 | 60 | 67 | |
| LBB 46186065 | 46 | 18,2 | 60 | 65 | |
| LBB 46187381 | 46 | 18,2 | 73 | 81 | |
| LBB 46186371 | 46 | 18,25 | 63 | 71 | |
| LBB 46203542 | 46 | 20 | 35 | 42 | |

| Lohmann - artikelnummer | ytterdiameter | innerdiameter | yttre längd | inre längd | andra mätningar på begäran |
|--------------------------------|---------------|---------------|-------------|------------|-----------------------------------|
| LBB 46204555 | 46 | 20 | 45 | 55 | |
| LBB 46206067 | 46 | 20 | 60 | 67 | |
| LBB 48164651 | 47,5 | 16 | 45,5 | 51 | |
| LBB 48164959 | 48 | 16 | 49 | 59 | |
| LBB 48187891 | 48 | 18 | 78 | 91 | |
| LBB 48204052 | 48 | 20 | 40 | 52 | |
| LBB 48243032 | 48 | 24 | 30 | 32 | |
| LBB 48244044 | 48 | 24 | 40 | 44 | |
| LBB 48245056 | 48 | 24 | 50 | 56 | |
| LBB 48248593 | 48 | 24 | 85 | 93 | |
| LBB 48273740 | 48 | 27 | 36,8 | 39,5 | |
| LBB 48286067 | 48 | 27,8 | 60 | 67 | |
| LBB 48286073 | 48 | 27,8 | 60 | 73 | |
| LBB 48283436 | 48 | 28 | 34 | 36 | |
| LBB 48284852 | 48 | 28 | 48 | 52 | |
| LBB 48285055 | 48 | 28 | 50 | 55 | |
| LBB 49206063 | 49 | 20 | 60 | 63 | |
| LBB 49284050 | 49 | 28 | 40 | 50 | |
| LBB 50124550 | 50 | 12 | 45 | 50 | |
| LBB 50145055 | 50 | 14 | 50 | 55 | |
| LBB 50147381 | 50 | 14,2 | 73 | 81 | |

| Lohmann - artikelnummer | ytterdiameter | innerdiameter | yttre längd | inre längd | andra mätningar på begäran |
|--------------------------------|---------------|---------------|-------------|------------|-----------------------------------|
| LBB 50146371 | 50 | 14,25 | 63 | 71 | |
| LBB 50152024 | 50 | 14,5 | 20 | 24 | |
| LBB 50165065 | 50 | 16 | 50 | 65 | |
| LBB 50168095 | 50 | 16 | 80 | 95 | |
| LBB 50176371 | 50 | 17 | 63 | 71 | |
| LBB 50204046 | 50 | 20 | 40 | 46 | |
| LBB 50244551 | 50 | 24 | 45 | 51 | |
| LBB 50246370 | 50 | 24 | 63 | 70 | |
| LBB 50246470 | 50 | 24 | 64 | 70 | |
| LBB 50246571 | 50 | 24 | 65 | 71 | |
| LBB 50247682 | 50 | 24 | 76 | 82 | |
| LBB 502498102 | 50 | 24 | 98 | 101,5 | |
| LBB 5024102115 | 50 | 24 | 102 | 115 | |
| LBB 50247881 | 50 | 24,3 | 78 | 81 | |
| LBB 502498101 | 50 | 24,3 | 98 | 101 | |
| LBB 50253034 | 50 | 25 | 30 | 34 | |
| LBB 50254045 | 50 | 25 | 40 | 45 | |
| LBB 50254550 | 50 | 25 | 45 | 50 | |
| LBB 50255056 | 50 | 25 | 50 | 56 | |
| LBB 50256267 | 50 | 25 | 62 | 67 | |
| LBB 50256567 | 50 | 25 | 65 | 67 | |
| LBB 50256568 | 50 | 25 | 65 | 68 | |

| Lohmann - artikelnummer | ytterdiameter | innerdiameter | yttre längd | inre längd | andra mätningar på begäran |
|--------------------------------|---------------|---------------|-------------|------------|-----------------------------------|
| LBB 50256668 | 50 | 25 | 65,5 | 67,5 | |
| LBB 50257985 | 50 | 25 | 79 | 85 | |
| LBB 50258085 | 50 | 25 | 80 | 85 | |
| LBB 50286067 | 50 | 27,8 | 60 | 67 | |
| LBB 50306066 | 50 | 30 | 60 | 66 | |
| LBB 51164453 | 51 | 16 | 44 | 53 | |
| LBB 52125664 | 52 | 12 | 56 | 64 | |
| LBB 52145664 | 52 | 14 | 56 | 64 | |
| LBB 52204052 | 52 | 20 | 40 | 52 | |
| LBB 52208086 | 52 | 20 | 80 | 86 | |
| LBB 52244052 | 52 | 24 | 40 | 52 | |
| LBB 52257783 | 52 | 25 | 77 | 82,5 | |
| LBB 52284044 | 52 | 28 | 40 | 44 | |
| LBB 52284854 | 52 | 28 | 48 | 54 | |
| LBB 52286066 | 52 | 28 | 60 | 66 | |
| LBB 52326066 | 52 | 32 | 60 | 66 | |
| LBB 52326466 | 52 | 32 | 64 | 66 | |
| LBB 52326066 | 52,1 | 32 | 60 | 66 | |
| LBB 54134045 | 54 | 12,8 | 40 | 44,5 | |
| LBB 54162228 | 54 | 16 | 22 | 28 | |
| LBB 54164858 | 54 | 16 | 48 | 58 | |
| LBB 55163016 | 55 | 15,5 | 30 | 16 | |

| Lohmann - artikelnummer | ytterdiameter | innerdiameter | yttre längd | inre längd | andra mätningar på begäran |
|--------------------------------|---------------|---------------|-------------|------------|-----------------------------------|
| LBB 55245565 | 55 | 24 | 55 | 65 | |
| LBB 55253737 | 55 | 25 | 37 | 37 | |
| LBB 55253744 | 55 | 25 | 37 | 44 | |
| LBB 55255560 | 55 | 25 | 55 | 60 | |
| LBB 552580100 | 55 | 25 | 80 | 100 | |
| LBB 55258993 | 55 | 25 | 89 | 93 | |
| LBB 55258994 | 55 | 25 | 89 | 94 | |
| LBB 55259093 | 55 | 25 | 89,5 | 93,5 | |
| LBB 45304545 | 55 | 30 | 45 | 45 | |
| LBB 55309094 | 55 | 30 | 89,5 | 94 | |
| LBB 55325860 | 55 | 32 | 58 | 60 | |
| LBB 55326472 | 55 | 32 | 64 | 72 | |
| LBB 5620105110 | 56 | 20 | 105 | 110 | |
| LBB 56325055 | 56 | 32 | 50 | 55 | |
| LBB 56355055 | 56 | 35 | 50 | 55 | |
| LBB 57298689 | 57,15 | 28,57 | 85,73 | 88,9 | |
| LBB 60152030 | 60 | 15 | 20 | 30 | |
| LBB 60246570 | 60 | 24 | 65 | 70 | |
| LBB 60284050 | 60 | 28 | 40 | 50 | |
| LBB 60286580 | 60 | 28 | 65 | 80 | |
| LBB 60287275 | 60 | 28 | 72 | 75 | |
| LBB 60304555 | 60 | 30 | 45 | 55 | |

| Lohmann - artikelnummer | ytterdiameter | innerdiameter | yttre längd | inre längd | andra mätningar på begäran |
|--------------------------------|---------------|---------------|-------------|------------|-----------------------------------|
| LBB 60305055 | 60 | 30 | 50 | 55 | |
| LBB 60306068 | 60 | 30 | 60 | 68 | |
| LBB 60308085 | 60 | 30 | 80 | 85 | |
| LBB 60309094 | 60 | 30 | 89,5 | 94 | |
| LBB 60326066 | 60 | 32 | 60 | 66 | |
| LBB 60444058 | 60 | 44 | 40 | 58 | |
| LBB 60267783 | 60,3 | 25,6 | 76,5 | 82,5 | |
| LBB 61248086 | 61 | 24,3 | 80 | 86 | |
| LBB 62125560 | 62 | 12 | 55 | 60 | |
| LBB 62284045 | 62 | 28 | 40 | 45 | |
| LBB 62366571 | 62 | 36 | 65 | 71 | |
| LBB 62404042 | 62 | 40 | 40 | 42 | |
| LBB 63206672 | 63 | 20 | 66 | 72 | |
| LBB 63226572 | 63 | 22 | 65 | 72 | |
| LBB 63259094 | 63 | 25 | 89,5 | 93,5 | |
| LBB 6432127136 | 63,5 | 32 | 127 | 136 | |
| LBB 64387076 | 64 | 38 | 70 | 76 | |
| LBB 64388088 | 64 | 38 | 80 | 88 | |
| LBB 64444652 | 64 | 44 | 46 | 52 | |
| LBB 64387076X | 64,1 | 38 | 70 | 76,2 | |
| LBB 65254555 | 65 | 25 | 45 | 55 | |
| LBB 65286570 | 65 | 28 | 65 | 70 | |

| Lohmann - artikelnummer | ytterdiameter | innerdiameter | yttre längd | inre längd | andra mätningar på begäran |
|--------------------------------|---------------|---------------|-------------|------------|-----------------------------------|
| LBB 65306070 | 65 | 30 | 60 | 70 | |
| LBB 65307070 | 65 | 30 | 70 | 70 | |
| LBB 65367280 | 65 | 36 | 72 | 80 | |
| LBB 65406868 | 65 | 40 | 68 | 68 | |
| LBB 65408088 | 65 | 40 | 80 | 88 | |
| LBB 66285568 | 66 | 28 | 55 | 68 | |
| LBB 66285569 | 66 | 28 | 55 | 69 | |
| LBB 66324755 | 66 | 32 | 47 | 55 | |
| LBB 663290111 | 66 | 32 | 90 | 111 | |
| LBB 66385560 | 66 | 38 | 55 | 60 | |
| LBB 66386060 | 66 | 38 | 60 | 60 | |
| LBB 66408696 | 66 | 40 | 86 | 96 | |
| LBB 68254875 | 68 | 25 | 48 | 75 | |
| LBB 70306075 | 70 | 30 | 60 | 75 | |
| LBB 70307070 | 70 | 30 | 70 | 70 | |
| LBB 70366065 | 70 | 36 | 60 | 65 | |
| LBB 70368590 | 70 | 36 | 85 | 90 | |
| LBB 70405565 | 70 | 40 | 55 | 65 | |
| LBB 7040112115 | 70 | 40 | 112 | 115 | |
| LBB 70506060 | 70 | 50 | 60 | 60 | |
| LBB 7240125135 | 72 | 40 | 125 | 135 | |
| LBB 72486570 | 72 | 48 | 65 | 70 | |

| Lohmann - artikelnummer | ytterdiameter | innerdiameter | yttre längd | inre längd | andra mätningar på begäran |
|--------------------------------|---------------|---------------|-------------|------------|-----------------------------------|
| LBB 7528125135 | 75 | 28 | 125 | 135 | |
| LBB 75405770 | 75 | 40 | 57 | 70 | |
| LBB 75408088 | 75 | 40 | 80 | 88 | |
| LBB 754590100 | 75 | 45 | 90 | 100 | |
| LBB 76457880 | 76 | 45 | 78 | 80 | |
| LBB 76457683 | 76,2 | 44,45 | 76,2 | 82,55 | |
| LBB 78424545 | 78 | 42 | 45 | 45 | |
| LBB 78426066 | 78 | 42 | 60 | 66 | |
| LBB 78428086 | 78 | 42 | 80 | 86 | |
| LBB 7842130140 | 78 | 42 | 130 | 140 | |
| LBB 78506066 | 78 | 50 | 60 | 66 | |
| LBB 78526565 | 78 | 52 | 65 | 65 | |
| LBB 80355060 | 80 | 35 | 50 | 60 | |
| LBB 80454045 | 80 | 45 | 40 | 45 | |
| LBB 80454545 | 80 | 45 | 45 | 45 | |
| LBB 80454550 | 80 | 45 | 45 | 50 | |
| LBB 80503237 | 80 | 50 | 32 | 37 | |
| LBB 80505765 | 80 | 50 | 57 | 65 | |
| LBB 805095100 | 80 | 50 | 95 | 100 | |
| LBB 8050100110 | 80 | 50 | 100 | 110 | |
| LBB 82307380 | 82 | 30 | 73 | 80 | |
| LBB 82329096 | 82 | 32 | 90 | 96 | |

| Lohmann - artikelnummer | ytterdiameter | innerdiameter | yttre längd | inre längd | andra mätningar på begäran |
|--------------------------------|---------------|---------------|-------------|------------|-----------------------------------|
| LBB 82408288 | 82 | 40 | 82 | 88 | |
| LBB 832590100 | 83 | 25 | 90 | 100 | |
| LBB 853585100 | 85 | 35 | 85 | 100 | |
| LBB 853685102 | 85 | 36 | 85 | 102 | |
| LBB 855890142 | 85 | 58 | 90 | 142 | |
| LBB 86287785 | 86 | 28 | 77 | 85 | |
| LBB 90454550 | 90 | 44,5 | 45 | 50 | |
| LBB 904590100 | 90 | 45 | 90 | 100 | |
| LBB 905086100 | 90 | 50 | 86 | 100 | |
| LBB 93487680 | 93 | 48 | 76 | 80 | |
| LBB 93588595 | 93 | 58 | 85 | 95 | |
| LBB 9550100110 | 95 | 50 | 100 | 110 | |
| LBB 9550110120 | 95 | 50 | 110 | 120 | |
| LBB 98738080 | 98 | 73 | 80 | 80 | |
| LBB 100427075 | 100 | 42 | 70 | 75 | |
| LBB 10050100110 | 100 | 50 | 100 | 110 | |
| LBB 10050146159 | 100 | 50 | 146 | 159 | |
| LBB 101458494 | 100,5 | 45 | 84 | 94 | |
| LBB 102458086 | 101,6 | 44,45 | 80 | 86 | |
| LBB 10540110126 | 105 | 40 | 110 | 126 | |
| LBB 105604063 | 105 | 60 | 40 | 63 | |
| LBB 11050120130 | 110 | 50 | 120 | 130 | |

| Lohmann - artikelnummer | ytterdiameter | innerdiameter | yttre längd | inre längd | andra mätningar på begäran |
|--------------------------------|---------------|---------------|-------------|------------|-----------------------------------|
| LBB 110606065 | 110 | 60 | 60 | 65 | |
| LBB 11060110120 | 110 | 60 | 110 | 120 | |
| LBB 11060170182 | 110 | 60 | 170 | 182 | |
| LBB 110658086 | 110 | 65 | 80 | 86 | |
| LBB 110755157 | 110 | 75 | 51 | 57 | |
| LBB 110806162 | 110 | 80 | 61 | 62 | |
| LBB 11164102146 | 111 | 63,5 | 102 | 146 | |
| LBB 11164101146 | 111 | 63,7 | 101 | 146 | |
| LBB 11256128138 | 112 | 56 | 128 | 138 | |
| LBB 120704040 | 120 | 70 | 40 | 40 | |
| LBB 12070110115 | 120 | 70 | 110 | 115 | |
| LBB 121884044 | 121 | 88 | 40 | 44 | |
| LBB 12550138195 | 125 | 50 | 138 | 195 | |
| LBB 12550180195 | 125 | 50 | 180 | 195 | |
| LBB 12570110120 | 125 | 70 | 110 | 120 | |
| LBB 12580102107 | 125 | 80 | 102 | 107 | |
| LBB 12670111120 | 126 | 70 | 111 | 120 | |
| LBB 13564101146 | 135 | 63,7 | 101 | 146 | |
| LBB 13870280285 | 138 | 70 | 280 | 285 | |
| LBB 14080100100 | 140 | 80 | 100 | 100 | |
| LBB 14080110120 | 140 | 80 | 110 | 120 | |
| LBB 14080170180 | 140 | 80 | 170 | 180 | |

| Lohmann - artikelnummer | ytterdiameter | innerdiameter | yttre längd | inre längd | andra mätningar på begäran |
|--------------------------------|---------------|---------------|-------------|------------|-----------------------------------|
| LBB 140100100100 | 140 | 100 | 100 | 100 | |
| LBB 140100110120 | 140 | 100 | 110 | 120 | |
| LBB 145100110120 | 145 | 100 | 110 | 120 | |
| LBB 15086180200 | 150 | 86 | 180 | 200 | |
| LBB 158807882 | 158 | 80 | 78 | 82 | |
| LBB 160100172180 | 160 | 100 | 172 | 180 | |
| LBB 160110170180 | 160 | 110 | 170 | 180 | |
| LBB 165100130140 | 165 | 100 | 130 | 140 | |
| LBB 172135200210 | 172 | 135 | 200 | 210 | |
| LBB 175110170180 | 175 | 110 | 170 | 180 | |
| LBB 18080200204 | 180 | 80 | 200 | 204 | |
| LBB 180124220230 | 180 | 124 | 220 | 230 | |
| LBB 2001605555 | 200 | 160 | 55 | 55 | |
| LBB 218135200235 | 218 | 135 | 200 | 235 | |
| LBB 218136202235 | 218 | 136 | 201,6 | 235 | |
| LBB 222160158158 | 222 | 160 | 158 | 158 | |
| LBB 250160123125 | 250 | 160 | 122,5 | 125 | |

Lohmann GmbH

Bühlmattstrasse 7

6045 Meggen / Schweiz

Tel. +41 41 377 41 14

info@silentblock.ch | info@silentblock.de

www.silentblock.ch | www.silentblock.de

Artikellista - Ihåligbuffert

| Lohmann - artikelnummer | ytterdiameter | innerdiameter | höjd | andra mätningar på begäran | |
|-------------------------|---------------|---------------|------|----------------------------|--|
| | | | | metalldelar | |
| LHH 080303 / hårdhet | 8,5 | 3,2 | 3,5 | inga metalldelar | |
| LHH 100210 / hårdhet | 10 | 2,5 | 10 | inga metalldelar | |
| LHH 100408 / hårdhet | 10 | 4,3 | 8 | inga metalldelar | |
| LHH 100506 / hårdhet | 10 | 5 | 6 | inga metalldelar | |
| LHH 100625 / hårdhet | 10 | 6,5 | 25 | inga metalldelar | |
| LHH 100401 / hårdhet | 10,3 | 4,9 | 1,7 | båda sidor metalldelar | |
| LHH 130612 / hårdhet | 13 | 6,5 | 12 | inga metalldelar | |
| LHH 130625 / hårdhet | 13 | 6,5 | 25 | inga metalldelar | |
| LHH 150325 / hårdhet | 15 | 3 | 25 | inga metalldelar | |
| LHH 150625 / hårdhet | 15 | 6 | 25 | båda sidor metalldelar | |
| LHH 170916 / hårdhet | 17,5 | 9 | 16 | inga metalldelar | |
| LHH 180625 / hårdhet | 18 | 6,5 | 25 | inga metalldelar | |
| LHH 180905 / hårdhet | 18 | 9 | 5 | inga metalldelar | |
| LHH 191240 / hårdhet | 19 | 12 | 40 | inga metalldelar | |

| Lohmann - artikelnummer | ytterdiameter | innerdiameter | höjd | andra mätningar på begäran |
|-------------------------|---------------|---------------|------|----------------------------|
| | | | | metalldelar |
| LHH 191319 / hårdhet | 19 | 13 | 19 | inga metalldelar |
| LHH 200520 / hårdhet | 20 | 5,5 | 20 | inga metalldelar |
| LHH 200625B / hårdhet | 20 | 6 | 25 | båda sidor metalldelar |
| LHH 200625K / hårdhet | 20 | 6 | 25 | inga metalldelar |
| LHH 200625X / hårdhet | 20 | 6,5 | 25 | inga metalldelar |
| LHH 200815 / hårdhet | 20 | 8 | 15 | inga metalldelar |
| LHH 200815X / hårdhet | 20 | 8,5 | 15 | inga metalldelar |
| LHH 200816 / hårdhet | 20 | 8,5 | 16 | inga metalldelar |
| LHH 200820K / hårdhet | 20 | 8,5 | 20 | inga metalldelar |
| LHH 200820B / hårdhet | 20 | 8,5 | 20 | båda sidor metalldelar |
| LHH 200825 / hårdhet | 20 | 8,5 | 25 | inga metalldelar |
| LHH 200830 / hårdhet | 20 | 8,5 | 30 | inga metalldelar |
| LHH 200916 / hårdhet | 20 | 9 | 16 | inga metalldelar |
| LHH 200920 / hårdhet | 20 | 9 | 20 | inga metalldelar |
| LHH 201014 / hårdhet | 20 | 10 | 14 | inga metalldelar |
| LHH 201125 / hårdhet | 20 | 11 | 25 | inga metalldelar |
| LHH 201312 / hårdhet | 20 | 13 | 12 | inga metalldelar |
| LHH 211305 / hårdhet | 21 | 13 | 5 | båda sidor metalldelar |
| LHH 211308 / hårdhet | 21 | 13 | 8 | båda sidor metalldelar |
| LHH 220625 / hårdhet | 22 | 6,5 | 25 | inga metalldelar |
| LHH 221205 / hårdhet | 22 | 12 | 5 | inga metalldelar |
| LHH 250825 / hårdhet | 25 | 8 | 25 | inga metalldelar |

| Lohmann - artikelnummer | ytterdiameter | innerdiameter | höjd | andra mätningar på begäran |
|-------------------------|---------------|---------------|------|----------------------------|
| | | | | metalldelar |
| LHH 251015 / hårdhet | 25 | 10,5 | 15 | inga metalldelar |
| LHH 251018 / hårdhet | 25 | 10,5 | 18 | inga metalldelar |
| LHH 251025 / hårdhet | 25 | 10,5 | 25 | inga metalldelar |
| LHH 251040 / hårdhet | 25 | 10,5 | 40 | inga metalldelar |
| LHH 251140 / hårdhet | 25 | 11 | 40 | inga metalldelar |
| LHH 251215 / hårdhet | 25 | 12 | 15 | inga metalldelar |
| LHH 251225 / hårdhet | 25 | 12,3 | 25 | inga metalldelar |
| LHH 251411B / hårdhet | 25 | 14 | 11 | båda sidor metalldelar |
| LHH 251411K / hårdhet | 25 | 14 | 11 | inga metalldelar |
| LHH 261810E / hårdhet | 26 | 18 | 10 | ena metalldel |
| LHH 261810K / hårdhet | 26 | 18 | 10 | inga metalldelar |
| LHH 250816 / hårdhet | 28 | 8 | 16 | inga metalldelar |
| LHH 281028 / hårdhet | 28 | 10 | 28 | inga metalldelar |
| LHH 281050 / hårdhet | 28 | 10,5 | 50 | inga metalldelar |
| LHH 290604 / hårdhet | 29 | 6 | 4 | inga metalldelar |
| LHH 300820 / hårdhet | 30 | 8 | 20 | inga metalldelar |
| LHH 300830 / hårdhet | 30 | 8,5 | 30 | båda sidor metalldelar |
| LHH 301013 / hårdhet | 30 | 10 | 13 | inga metalldelar |
| LHH 301020 / hårdhet | 30 | 10 | 20 | inga metalldelar |
| LHH 301030 / hårdhet | 30 | 10 | 30 | inga metalldelar |
| LHH 301115 / hårdhet | 30 | 11 | 15 | båda sidor metalldelar |
| LHH 301230 / hårdhet | 30 | 12 | 30 | båda sidor metalldelar |

| Lohmann - artikelnummer | ytterdiameter | innerdiameter | höjd | andra mätningar på begäran |
|-------------------------|---------------|---------------|------|----------------------------|
| | | | | metalldelar |
| LHH 301316 / hårdhet | 30 | 13 | 16 | ena metalldel |
| LHH 301418 / hårdhet | 30 | 14 | 18 | inga metalldelar |
| LHH 301615K / hårdhet | 30 | 16 | 15 | inga metalldelar |
| LHH 301615B / hårdhet | 30 | 16 | 15 | båda sidor metalldelar |
| LHH 301640 / hårdhet | 30 | 16 | 40 | inga metalldelar |
| LHH 302320 / hårdhet | 30 | 23,5 | 20 | inga metalldelar |
| LHH 321332 / hårdhet | 32 | 13,5 | 32 | inga metalldelar |
| LHH 321350 / hårdhet | 32 | 13,5 | 50 | inga metalldelar |
| LHH 321360 / hårdhet | 32 | 13,5 | 60 | inga metalldelar |
| LHH 321840 / hårdhet | 32 | 18 | 40 | inga metalldelar |
| LHH 350825 / hårdhet | 35 | 8,5 | 25 | inga metalldelar |
| LHH 351306 / hårdhet | 35 | 13 | 6 | inga metalldelar |
| LHH 351640 / hårdhet | 35 | 16 | 40 | inga metalldelar |
| LHH 351640X / hårdhet | 35 | 16,5 | 40 | inga metalldelar |
| LHH 351915B / hårdhet | 35 | 19 | 15 | båda sidor metalldelar |
| LHH 351915K / hårdhet | 35 | 19 | 15 | inga metalldelar |
| LHH 352009 / hårdhet | 35 | 20,5 | 9 | båda sidor metalldelar |
| LHH 352020 / hårdhet | 35 | 20 | 20 | inga metalldelar |
| LHH 361050 / hårdhet | 36 | 10,5 | 50 | inga metalldelar |
| LHH 3817100 / hårdhet | 38 | 17 | 100 | inga metalldelar |
| LHH 382229 / hårdhet | 38 | 22 | 29 | inga metalldelar |
| LHH 382548 / hårdhet | 38 | 25 | 48 | inga metalldelar |

| Lohmann - artikelnummer | ytterdiameter | innerdiameter | höjd | andra mätningar på begäran |
|-------------------------|---------------|---------------|------|----------------------------|
| | | | | metalldelar |
| LHH 400130 / hårdhet | 40 | 0,9 | 30 | inga metalldelar |
| LHH 400825 / hårdhet | 40 | 8,5 | 25 | inga metalldelar |
| LHH 401010 / hårdhet | 40 | 10 | 10 | ena metalldel |
| LHH 401225 / hårdhet | 40 | 12 | 25 | inga metalldelar |
| LHH 401235 / hårdhet | 40 | 12 | 35 | inga metalldelar |
| LHH 401265 / hårdhet | 40 | 12 | 65 | inga metalldelar |
| LHH 401215K / hårdhet | 40 | 12,5 | 15 | inga metalldelar |
| LHH 401215B / hårdhet | 40 | 12,5 | 15 | båda sidor metalldelar |
| LHH 401316B / hårdhet | 40 | 13 | 16 | båda sidor metalldelar |
| LHH 401316E / hårdhet | 40 | 13 | 16 | ena metalldel |
| LHH 401316K / hårdhet | 40 | 13 | 16 | inga metalldelar |
| LHH 401320K / hårdhet | 40 | 13 | 20 | inga metalldelar |
| LHH 401320B / hårdhet | 40 | 13 | 20 | båda sidor metalldelar |
| LHH 401320E / hårdhet | 40 | 13 | 20 | ena metalldel |
| LHH 401330K / hårdhet | 40 | 13 | 30 | inga metalldelar |
| LHH 401330B / hårdhet | 40 | 13 | 30 | båda sidor metalldelar |
| LHH 401340K / hårdhet | 40 | 13 | 40 | inga metalldelar |
| LHH 401340B / hårdhet | 40 | 13 | 40 | båda sidor metalldelar |
| LHH 401332 / hårdhet | 40 | 13,5 | 32 | inga metalldelar |
| LHH 401340X / hårdhet | 40 | 13,5 | 40 | inga metalldelar |
| LHH 401350 / hårdhet | 40 | 13,5 | 50 | inga metalldelar |
| LHH 401360 / hårdhet | 40 | 13,5 | 60 | inga metalldelar |

| Lohmann - artikelnummer | ytterdiameter | innerdiameter | höjd | andra mätningar på begäran |
|-------------------------|---------------|---------------|------|---|
| | | | | metalldelar |
| LHH 401540 / hårdhet | 40 | 15,5 | 40 | inga metalldelar |
| LHH 401503 / hårdhet | 40 | 15 | 3 | inga metalldelar |
| LHH 401730 / hårdhet | 40 | 17 | 30 | inga metalldelar |
| LHH 402120 / hårdhet | 40 | 21 | 20 | ena metalldel |
| LHH 402215 / hårdhet | 40 | 22 | 15 | inga metalldelar |
| LHH 40241417 / hårdhet | 40 | 24/14 | 17 | no outer metal parts, but with aluminium core |
| LHH 402516 / hårdhet | 40 | 25 | 16 | inga metalldelar |
| LHH 402535 / hårdhet | 40 | 25 | 35 | inga metalldelar |
| LHH 402650 / hårdhet | 40 | 26 | 50 | inga metalldelar |
| LHH 411620 / hårdhet | 41,5 | 16,3 | 20 | inga metalldelar |
| LHH 452115 / hårdhet | 45 | 21 | 15 | ena metalldel |
| LHH 452430 / hårdhet | 45 | 24 | 30 | inga metalldelar |
| LHH 450630 / hårdhet | 45,5 | 6 | 30 | inga metalldelar |
| LHH 452450 / hårdhet | 45,8 | 24,5 | 50,5 | inga metalldelar |
| LHH 472050 / hårdhet | 47 | 20 | 50 | inga metalldelar |
| LHH 4817100 / hårdhet | 48 | 17 | 100 | inga metalldelar |
| LHH 500940 / hårdhet | 50 | 9 | 40 | inga metalldelar |
| LHH 501040 / hårdhet | 50 | 10 | 40 | inga metalldelar |
| LHH 501045 / hårdhet | 50 | 10 | 45 | inga metalldelar |
| LHH 501125 / hårdhet | 50 | 11 | 25 | båda sidor metalldelar |
| LHH 501225 / hårdhet | 50 | 12 | 25 | inga metalldelar |
| LHH 501325B / hårdhet | 50 | 13 | 25 | båda sidor metalldelar |

| Lohmann - artikelnummer | ytterdiameter | innerdiameter | höjd | andra mätningar på begäran |
|-------------------------|---------------|---------------|------|----------------------------|
| | | | | metalldelar |
| LHH 501325K / hårdhet | 50 | 13 | 25 | inga metalldelar |
| LHH 501330 / hårdhet | 50 | 13 | 30 | inga metalldelar |
| LHH 501480 / hårdhet | 50 | 14 | 80 | inga metalldelar |
| LHH 501635 / hårdhet | 50 | 16 | 35 | inga metalldelar |
| LHH 501713 / hårdhet | 50 | 17 | 13 | båda sidor metalldelar |
| LHH 501716 / hårdhet | 50 | 17 | 16 | ena metalldel |
| LHH 501720 / hårdhet | 50 | 17 | 20 | båda sidor metalldelar |
| LHH 501725 / hårdhet | 50 | 17 | 25 | inga metalldelar |
| LHH 501727 / hårdhet | 50 | 17 | 27 | inga metalldelar |
| LHH 501732 / hårdhet | 50 | 17 | 32 | inga metalldelar |
| LHH 501740K / hårdhet | 50 | 17 | 40 | inga metalldelar |
| LHH 501740B / hårdhet | 50 | 17 | 40 | båda sidor metalldelar |
| LHH 501750K / hårdhet | 50 | 17 | 50 | inga metalldelar |
| LHH 501750B / hårdhet | 50 | 17 | 50 | båda sidor metalldelar |
| LHH 501763 / hårdhet | 50 | 17 | 63 | inga metalldelar |
| LHH 501780 / hårdhet | 50 | 17 | 80 | inga metalldelar |
| LHH 502030 / hårdhet | 50 | 20 | 30 | inga metalldelar |
| LHH 502038 / hårdhet | 50 | 20 | 38 | inga metalldelar |
| LHH 502115 / hårdhet | 50 | 21 | 15 | båda sidor metalldelar |
| LHH 502117 / hårdhet | 50 | 21 | 17 | ena metalldel |
| LHH 502121 / hårdhet | 50 | 21 | 21 | ena metalldel |
| LHH 502130B / hårdhet | 50 | 21 | 30 | båda sidor metalldelar |

| Lohmann - artikelnummer | ytterdiameter | innerdiameter | höjd | andra mätningar på begäran |
|-------------------------|---------------|---------------|------|----------------------------|
| | | | | metalldelar |
| LHH 502130K / hårdhet | 50 | 21 | 30 | inga metalldelar |
| LHH 502180 / hårdhet | 50 | 21 | 80 | inga metalldelar |
| LHH 502450 / hårdhet | 50 | 24 | 50 | inga metalldelar |
| LHH 502450X / hårdhet | 50 | 24,8 | 50 | inga metalldelar |
| LHH 502525 / hårdhet | 50 | 25 | 25 | inga metalldelar |
| LHH 502536 / hårdhet | 50 | 25 | 36 | inga metalldelar |
| LHH 502615 / hårdhet | 50 | 26 | 15 | båda sidor metalldelar |
| LHH 503030 / hårdhet | 50 | 30 | 30 | inga metalldelar |
| LHH 511727 / hårdhet | 51 | 17 | 27 | inga metalldelar |
| LHH 5332100 / hårdhet | 53 | 32,5 | 100 | inga metalldelar |
| LHH 543250 / hårdhet | 54 | 32 | 50 | inga metalldelar |
| LHH 5817100 / hårdhet | 58 | 17 | 100 | inga metalldelar |
| LHH 601030 / hårdhet | 60 | 10,5 | 30 | båda sidor metalldelar |
| LHH 601715 / hårdhet | 60 | 17 | 15 | inga metalldelar |
| LHH 601750 / hårdhet | 60 | 17 | 50 | inga metalldelar |
| LHH 601830 / hårdhet | 60 | 18 | 30 | båda sidor metalldelar |
| LHH 601845 / hårdhet | 60 | 18 | 45 | inga metalldelar |
| LHH 602040 / hårdhet | 60 | 20 | 40 | inga metalldelar |
| LHH 602060 / hårdhet | 60 | 20 | 60 | inga metalldelar |
| LHH 602130E / hårdhet | 60 | 21,5 | 30 | ena metalldel |
| LHH 602130K / hårdhet | 60 | 21,5 | 30 | inga metalldelar |
| LHH 602130B / hårdhet | 60 | 21,5 | 30 | båda sidor metalldelar |

| Lohmann - artikelnummer | ytterdiameter | innerdiameter | höjd | andra mätningar på begäran |
|-------------------------|---------------|---------------|------|----------------------------|
| | | | | metalldelar |
| LHH 602112 / hårdhet | 60 | 21 | 12 | ena metalldel |
| LHH 602116 / hårdhet | 60 | 21 | 16 | ena metalldel |
| LHH 602130 / hårdhet | 60 | 21 | 30 | båda sidor metalldelar |
| LHH 602150K / hårdhet | 60 | 21 | 50 | inga metalldelar |
| LHH 602150B / hårdhet | 60 | 21 | 50 | båda sidor metalldelar |
| LHH 602312 / hårdhet | 60 | 23 | 12 | inga metalldelar |
| LHH 602340 / hårdhet | 60 | 23 | 40 | båda sidor metalldelar |
| LHH 602840 / hårdhet | 60 | 28 | 40 | inga metalldelar |
| LHH 603020 / hårdhet | 60 | 30 | 20 | inga metalldelar |
| LHH 603050 / hårdhet | 60 | 30 | 50 | inga metalldelar |
| LHH 603217 / hårdhet | 60 | 32,5 | 17 | båda sidor metalldelar |
| LHH 603530K / hårdhet | 60 | 35 | 30 | inga metalldelar |
| LHH 603530E / hårdhet | 60 | 35 | 30 | ena metalldel |
| LHH 603717 / hårdhet | 60 | 37 | 17 | båda sidor metalldelar |
| LHH 621406 / hårdhet | 62 | 14 | 6 | ena metalldel |
| LHH 631732 / hårdhet | 63 | 17 | 32 | inga metalldelar |
| LHH 632150 / hårdhet | 63 | 21 | 50 | inga metalldelar |
| LHH 635020 / hårdhet | 63 | 50 | 20 | inga metalldelar |
| LHH 693444 / hårdhet | 69 | 34,5 | 44 | inga metalldelar |
| LHH 702020 / hårdhet | 70 | 20 | 20 | inga metalldelar |
| LHH 703512 / hårdhet | 70 | 35 | 12 | ena metalldel |
| LHH 704040 / hårdhet | 70 | 40 | 40 | inga metalldelar |

| Lohmann - artikelnummer | ytterdiameter | innerdiameter | höjd | andra mätningar på begäran |
|-------------------------|---------------|---------------|------|----------------------------|
| | | | | metalldelar |
| LHH 751840 / hårdhet | 75 | 18 | 40 | inga metalldelar |
| LHH 752220 / hårdhet | 75 | 22 | 20 | inga metalldelar |
| LHH 752555 / hårdhet | 75 | 25 | 55 | båda sidor metalldelar |
| LHH 801550 / hårdhet | 80 | 15 | 50 | inga metalldelar |
| LHH 802027 / hårdhet | 80 | 20 | 27 | inga metalldelar |
| LHH 802040 / hårdhet | 80 | 20 | 40 | inga metalldelar |
| LHH 802130E / hårdhet | 80 | 21 | 30 | ena metalldel |
| LHH 802130K / hårdhet | 80 | 21 | 30 | inga metalldelar |
| LHH 802130B / hårdhet | 80 | 21 | 30 | båda sidor metalldelar |
| LHH 802140 / hårdhet | 80 | 21 | 40 | inga metalldelar |
| LHH 802150K / hårdhet | 80 | 21 | 50 | inga metalldelar |
| LHH 802150B / hårdhet | 80 | 21 | 50 | båda sidor metalldelar |
| LHH 802180 / hårdhet | 80 | 21 | 80 | inga metalldelar |
| LHH 8021100 / hårdhet | 80 | 21 | 100 | inga metalldelar |
| LHH 802240 / hårdhet | 80 | 22 | 40 | inga metalldelar |
| LHH 802340 / hårdhet | 80 | 23 | 40 | båda sidor metalldelar |
| LHH 802540K / hårdhet | 80 | 25 | 40 | inga metalldelar |
| LHH 802540B / hårdhet | 80 | 25 | 40 | båda sidor metalldelar |
| LHH 802582 / hårdhet | 80 | 25 | 82 | inga metalldelar |
| LHH 802740 / hårdhet | 80 | 27,5 | 40 | inga metalldelar |
| LHH 803035 / hårdhet | 80 | 30 | 35 | inga metalldelar |
| LHH 803590 / hårdhet | 80 | 35 | 90 | inga metalldelar |

| Lohmann - artikelnummer | ytterdiameter | innerdiameter | höjd | andra mätningar på begäran |
|-------------------------|---------------|---------------|------|----------------------------|
| | | | | metalldelar |
| LHH 803845 / hårdhet | 80 | 38 | 45 | inga metalldelar |
| LHH 803859 / hårdhet | 80 | 38 | 59 | inga metalldelar |
| LHH 804030 / hårdhet | 80 | 40 | 30 | inga metalldelar |
| LHH 804050 / hårdhet | 80 | 40 | 50 | inga metalldelar |
| LHH 901930 / hårdhet | 90 | 19 | 30 | inga metalldelar |
| LHH 903035K / hårdhet | 90 | 30 | 35 | inga metalldelar |
| LHH 903035B / hårdhet | 90 | 30 | 35 | båda sidor metalldelar |
| LHH 903045 / hårdhet | 90 | 30 | 45 | inga metalldelar |
| LHH 905435 / hårdhet | 90 | 54 | 35 | inga metalldelar |
| LHH 924340 / hårdhet | 92 | 43 | 40 | båda sidor metalldelar |
| LHH 953590 / hårdhet | 95 | 35 | 90 | inga metalldelar |
| LHH 991750 / hårdhet | 99 | 17 | 50 | inga metalldelar |
| LHH 1001840 / hårdhet | 100 | 18 | 40 | båda sidor metalldelar |
| LHH 1001850 / hårdhet | 100 | 18 | 50 | inga metalldelar |
| LHH 1002053 / hårdhet | 100 | 20 | 53 | inga metalldelar |
| LHH 1002110 / hårdhet | 100 | 21 | 10 | inga metalldelar |
| LHH 1002130 / hårdhet | 100 | 21 | 30 | ena metalldel |
| LHH 1002140K / hårdhet | 100 | 21 | 40 | inga metalldelar |
| LHH 1002140E / hårdhet | 100 | 21 | 40 | ena metalldel |
| LHH 1002140B / hårdhet | 100 | 21 | 40 | båda sidor metalldelar |
| LHH 1002160K / hårdhet | 100 | 21 | 60 | inga metalldelar |
| LHH 1002160B / hårdhet | 100 | 21 | 60 | båda sidor metalldelar |

| Lohmann - artikelnummer | ytterdiameter | innerdiameter | höjd | andra mätningar på begäran |
|-------------------------|---------------|---------------|------|---|
| | | | | metalldelar |
| LHH 1002425 / hårdhet | 100 | 24 | 25 | ohne äussere Stahlteile, jedoch mit Gewindeinsatz für M24 |
| LHH 1002540 / hårdhet | 100 | 25 | 40 | ena metalldel |
| LHH 1002540K / hårdhet | 100 | 25 | 40 | inga metalldelar |
| LHH 1002570K / hårdhet | 100 | 25 | 70 | inga metalldelar |
| LHH 1002570B / hårdhet | 100 | 25 | 70 | båda sidor metalldelar |
| LHH 1002640 / hårdhet | 100 | 26 | 40 | inga metalldelar |
| LHH 1003035 / hårdhet | 100 | 30 | 35 | inga metalldelar |
| LHH 1003050 / hårdhet | 100 | 30 | 50 | inga metalldelar |
| LHH 10030100 / hårdhet | 100 | 30 | 100 | inga metalldelar |
| LHH 1003140B / hårdhet | 100 | 31 | 40 | båda sidor metalldelar |
| LHH 1003140E / hårdhet | 100 | 31 | 40 | ena metalldel |
| LHH 1003145 / hårdhet | 100 | 31 | 45 | båda sidor metalldelar |
| LHH 1003150 / hårdhet | 100 | 31 | 50 | båda sidor metalldelar |
| LHH 1003260K / hårdhet | 100 | 32 | 60 | inga metalldelar |
| LHH 1003260E / hårdhet | 100 | 32 | 60 | ena metalldel |
| LHH 1003280 / hårdhet | 100 | 32 | 80 | inga metalldelar |
| LHH 1003340 / hårdhet | 100 | 33 | 40 | inga metalldelar |
| LHH 1003375B / hårdhet | 100 | 33 | 75 | båda sidor metalldelar |
| LHH 1003375K / hårdhet | 100 | 33 | 75 | inga metalldelar |
| LHH 1004070 / hårdhet | 100 | 40 | 70 | inga metalldelar |
| LHH 1004255 / hårdhet | 100 | 42 | 55 | båda sidor metalldelar |
| LHH 1005025 / hårdhet | 100 | 50 | 25 | inga metalldelar |

| Lohmann - artikelnummer | ytterdiameter | innerdiameter | höjd | andra mätningar på begäran |
|-------------------------|---------------|---------------|------|----------------------------|
| | | | | metalldelar |
| LHH 10050100 / hårdhet | 100 | 50 | 100 | inga metalldelar |
| LHH 1005619 / hårdhet | 100 | 56 | 19 | ena metalldel |
| LHH 1006030 / hårdhet | 100 | 60 | 30 | ena metalldel |
| LHH 1007040 / hårdhet | 100 | 70 | 40 | inga metalldelar |
| LHH 10216115 / hårdhet | 102 | 16 | 115 | inga metalldelar |
| LHH 1083590 / hårdhet | 108 | 35 | 90 | inga metalldelar |
| LHH 1157670 / hårdhet | 115 | 76,5 | 70 | inga metalldelar |
| LHH 1201760 / hårdhet | 120 | 17 | 60 | inga metalldelar |
| LHH 1202130 / hårdhet | 120 | 21 | 30 | ena metalldel |
| LHH 1202540K / hårdhet | 120 | 25 | 40 | inga metalldelar |
| LHH 1202540E / hårdhet | 120 | 25 | 40 | ena metalldel |
| LHH 1202570 / hårdhet | 120 | 25 | 70 | inga metalldelar |
| LHH 12035120 / hårdhet | 120 | 35 | 120 | inga metalldelar |
| LHH 1204040 / hårdhet | 120 | 40 | 40 | inga metalldelar |
| LHH 1204060 / hårdhet | 120 | 40 | 60 | inga metalldelar |
| LHH 1204140 / hårdhet | 120 | 41 | 40 | båda sidor metalldelar |
| LHH 1205040 / hårdhet | 120 | 50 | 40 | inga metalldelar |
| LHH 1205140 / hårdhet | 120 | 51 | 40 | båda sidor metalldelar |
| LHH 1206122 / hårdhet | 120 | 61 | 22 | inga metalldelar |
| LHH 1206130 / hårdhet | 120 | 61 | 30 | inga metalldelar |
| LHH 1252780 / hårdhet | 125 | 27 | 80 | inga metalldelar |
| LHH 12527100 / hårdhet | 125 | 27 | 100 | inga metalldelar |

| Lohmann - artikelnummer | ytterdiameter | innerdiameter | höjd | andra mätningar på begäran |
|-------------------------|---------------|---------------|------|----------------------------|
| | | | | metalldelar |
| LHH 12528125 / hårdhet | 125 | 28 | 125 | inga metalldelar |
| LHH 12535125 / hårdhet | 125 | 35 | 125 | inga metalldelar |
| LHH 12541100K / hårdhet | 125 | 41 | 100 | inga metalldelar |
| LHH 12541100B / hårdhet | 125 | 41 | 100 | båda sidor metalldelar |
| LHH 12550125 / hårdhet | 125 | 50 | 125 | inga metalldelar |
| LHH 12570100 / hårdhet | 125 | 70 | 100 | inga metalldelar |
| LHH 1282006 / hårdhet | 128 | 20 | 6 | båda sidor metalldelar |
| LHH 14030120 / hårdhet | 140 | 30 | 120 | inga metalldelar |
| LHH 14040120 / hårdhet | 140 | 40 | 120 | inga metalldelar |
| LHH 14040150 / hårdhet | 140 | 40 | 150 | inga metalldelar |
| LHH 14050140 / hårdhet | 140 | 50 | 140 | inga metalldelar |
| LHH 14060120 / hårdhet | 140 | 60 | 120 | inga metalldelar |
| LHH 1501755 / hårdhet | 150 | 17 | 55 | båda sidor metalldelar |
| LHH 1503240 / hårdhet | 150 | 32 | 40 | ena metalldel |
| LHH 1504075 / hårdhet | 150 | 40 | 75 | båda sidor metalldelar |
| LHH 1504580 / hårdhet | 150 | 45 | 80 | inga metalldelar |
| LHH 15045180 / hårdhet | 150 | 45 | 180 | inga metalldelar |
| LHH 15050100 / hårdhet | 150 | 50 | 100 | båda sidor metalldelar |
| LHH 15050120 / hårdhet | 150 | 50 | 120 | inga metalldelar |
| LHH 15050150 / hårdhet | 150 | 50 | 150 | inga metalldelar |
| LHH 15051100K / hårdhet | 150 | 51 | 100 | inga metalldelar |
| LHH 15051100B / hårdhet | 150 | 51 | 100 | båda sidor metalldelar |

| Lohmann - artikelnummer | ytterdiameter | innerdiameter | höjd | andra mätningar på begäran |
|-------------------------|---------------|---------------|------|----------------------------|
| | | | | metalldelar |
| LHH 15070165 / hårdhet | 150 | 70 | 165 | inga metalldelar |
| LHH 16033160 / hårdhet | 160 | 33 | 160 | inga metalldelar |
| LHH 16034160 / hårdhet | 160 | 34 | 160 | inga metalldelar |
| LHH 1603535 / hårdhet | 160 | 35 | 35 | inga metalldelar |
| LHH 16075180 / hårdhet | 160 | 75 | 180 | inga metalldelar |
| LHH 16516122 / hårdhet | 165 | 161 | 22 | båda sidor metalldelar |
| LHH 17040170 / hårdhet | 170 | 40 | 170 | inga metalldelar |
| LHH 17070110 / hårdhet | 170 | 70 | 110 | inga metalldelar |
| LHH 18035170 / hårdhet | 180 | 35 | 170 | inga metalldelar |
| LHH 18060170 / hårdhet | 180 | 60 | 170 | inga metalldelar |
| LHH 18060220 / hårdhet | 180 | 60 | 220 | inga metalldelar |
| LHH 20032100 / hårdhet | 200 | 32 | 100 | båda sidor metalldelar |
| LHH 20033200 / hårdhet | 200 | 33 | 200 | inga metalldelar |
| LHH 20040130 / hårdhet | 200 | 40 | 130 | inga metalldelar |
| LHH 20040160 / hårdhet | 200 | 40 | 160 | inga metalldelar |
| LHH 20045170 / hårdhet | 200 | 45 | 170 | inga metalldelar |
| LHH 20045200 / hårdhet | 200 | 45 | 200 | inga metalldelar |
| LHH 20047115 / hårdhet | 200 | 47 | 115 | inga metalldelar |
| LHH 20048190 / hårdhet | 200 | 48 | 190 | inga metalldelar |
| LHH 20061100K / hårdhet | 200 | 61 | 100 | inga metalldelar |
| LHH 20061100B / hårdhet | 200 | 61 | 100 | båda sidor metalldelar |
| LHH 2006628 / hårdhet | 200 | 66 | 28 | ena metalldel |

| Lohmann - artikelnummer | ytterdiameter | innerdiameter | höjd | andra mätningar på begäran |
|-------------------------|---------------|---------------|------|----------------------------|
| | | | | metalldelar |
| LHH 20070125 / hårdhet | 200 | 70 | 125 | inga metalldelar |
| LHH 20070175 / hårdhet | 200 | 70 | 175 | inga metalldelar |
| LHH 20070180 / hårdhet | 200 | 70 | 180 | inga metalldelar |
| LHH 2009060 / hårdhet | 200 | 90 | 60 | båda sidor metalldelar |
| LHH 21510045 / hårdhet | 215 | 100 | 45 | båda sidor metalldelar |
| LHH 22015550 / hårdhet | 220 | 155 | 50 | båda sidor metalldelar |
| LHH 23016050 / hårdhet | 230 | 160 | 50 | båda sidor metalldelar |
| LHH 24070220 / hårdhet | 240 | 70 | 220 | inga metalldelar |
| LHH 25052130 / hårdhet | 250 | 52 | 130 | inga metalldelar |
| LHH 25052250 / hårdhet | 250 | 52 | 250 | inga metalldelar |
| LHH 25060200 / hårdhet | 250 | 60 | 200 | inga metalldelar |
| LHH 28050300 / hårdhet | 280 | 50 | 300 | inga metalldelar |
| LHH 28090340 / hårdhet | 280 | 90 | 340 | inga metalldelar |
| LHH 30052300 / hårdhet | 300 | 52 | 300 | inga metalldelar |
| LHH 33052330 / hårdhet | 330 | 52 | 330 | inga metalldelar |
| LHH 35062170 / hårdhet | 350 | 62 | 170 | inga metalldelar |
| LHH 35065335 / hårdhet | 350 | 65 | 335 | inga metalldelar |

Lohmann GmbH

Bühlmattstrasse 7

6045 Meggen / Schweiz

Tel. +41 41 377 41 14

info@silentblock.ch | info@silentblock.de

www.silentblock.ch | www.silentblock.de

Artikellista - Gummi buffertar



| Lohmann - artikelnummer | diameter | höjd | andra mätningar på begäran |
|-------------------------|----------|------|----------------------------|
| LVZ 012011 / hårdhet | 12 | 11,5 | |
| LVZ 015015 / hårdhet | 15 | 15 | |
| LVZ 015020 / hårdhet | 15 | 20 | |
| LVZ 015025 / hårdhet | 15 | 25 | |
| LVZ 020015 / hårdhet | 20 | 15 | |
| LVZ 020020 / hårdhet | 20 | 20 | |
| LVZ 020025 / hårdhet | 20 | 25 | |
| LVZ 020030 / hårdhet | 20 | 30 | |
| LVZ 025025 / hårdhet | 25 | 25 | |
| LVZ 025035 / hårdhet | 25 | 35 | |
| LVZ 025040 / hårdhet | 25 | 40 | |
| LVZ 030045 / hårdhet | 30 | 45 | |
| LVZ 040030 / hårdhet | 40 | 30 | |
| LVZ 050015 / hårdhet | 50 | 15 | |

| Lohmann - artikelnummer | diameter | höjd | andra mätningar på begäran |
|--------------------------------|----------|------|----------------------------|
| LVZ 050050 / hårdhet | 50 | 50 | |
| LVZ 055035 / hårdhet | 55 | 35 | |
| LVZ 060035 / hårdhet | 60 | 35 | |
| LVZ 060050 / hårdhet | 60 | 50 | |
| LVZ 075035 / hårdhet | 75 | 35 | |
| LVZ 060080 / hårdhet | 100 | 35 | |
| LVZ 100100 / hårdhet | 100 | 100 | |
| LVZ 125100 / hårdhet | 125 | 100 | |
| LVZ130020 / hårdhet | 130 | 20 | |
| LVZ 130040 / hårdhet | 130 | 40 | |
| LVZ 200050 / hårdhet | 200 | 50 | |
| LVZ 200060 / hårdhet | 200 | 60 | |
| LVZ 035020Q kvadrat / hårdhet | 35x35 | 20 | |
| LVZ 080040Q kvadrat / hårdhet | 80x80 | 40 | |

Artikellista - Dörrenbuffert

Lohmann GmbH

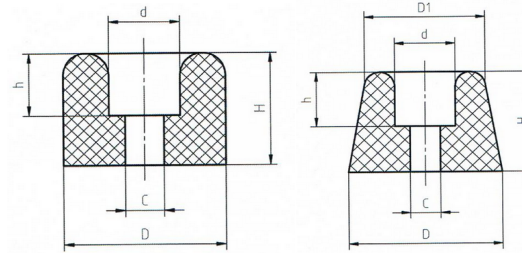
Bühlmattstrasse 7

6045 Meggen / Schweiz

Tel. +41 41 377 41 14

info@silentblock.ch | info@silentblock.de

www.silentblock.ch | www.silentblock.de



Typ A

Typ B



lohmann
gummi - metall - verbindungen

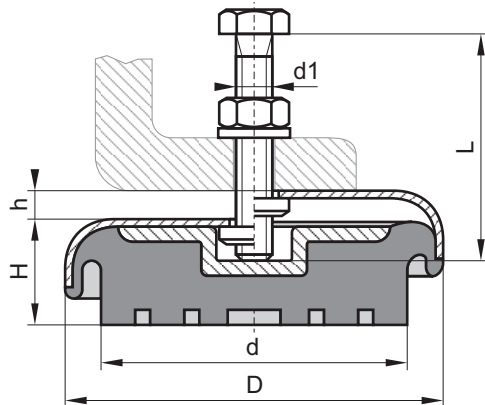
| Lohmann - artikelnummer | diameter D / D1 (Typ B) | diameter d | diameter C | höjd H | höjd h | x = tillgängliga | | andra mätningar på begäran |
|-------------------------|-------------------------|------------|------------|--------|--------|------------------|-------|----------------------------|
| | | | | | | Typ A | Typ B | |
| LTP 016007 / hårdhet | 16 | 9 | 4 | 7 | 3,5 | x | | |
| LTP 018016 / hårdhet | 18 | 9,5 | 4,5 | 16 | 7 | x | | |
| LTP 020007 / hårdhet | 20 | 12 | 4 | 7,5 | 4,5 | x | | |
| LTP 020010 / hårdhet | 20 / 16 | 8 | 5 | 10 | 6 | | x | |
| LTP 020013 / hårdhet | 20 | 10 | 4 | 13 | 6 | x | | |
| LTP 020022 / hårdhet | 20 | 8 | 4 | 22 | 6 | x | | |
| LTP 021010 / hårdhet | 21 / 18 | 10 | 4 | 10 | 4,5 | | x | |
| LTP 024013 / hårdhet | 24 | 9 | 4 | 13 | 4 | x | | |
| LTP 025010 / hårdhet | 25 / 20 | 7 | 4,5 | 10 | 6 | | x | |
| LTP 025012 / hårdhet | 25 / 22 | 9 | 4,5 | 12 | 7 | | x | |
| LTP 026012 / hårdhet | 26 / 24,5 | 9 | 4 | 12 | 4 | | x | |
| LTP 026014 / hårdhet | 26 | 12 | 4 | 14 | 6 | x | | |
| LTP 026015 / hårdhet | 26 / 22 | 12 | 4 | 15 | 9,5 | | x | |
| LTP 026029 / hårdhet | 26 | 10 | 5 | 29 | 4 | x | | |

| Lohmann - artikelnummer | diameter D / D1 (Typ B) | diameter d | diameter C | höjd H | höjd h | x = tillgängliga | | andra mätningar på begäran |
|-------------------------|----------------------------|------------|---------------|-----------|-----------|------------------|-------|----------------------------|
| | | | | | | Typ A | Typ B | |
| LTP 028025 / hårdhet | 28 | 14 | 6 | 25 | 15 | x | | |
| LTP 030017 / hårdhet | 30 | 13 | 6 | 17 | 7 | x | | |
| LTP 030018 / hårdhet | 30 | 12 | 7 | 18 | 5 | x | | |
| LTP 030022 / hårdhet | 30 | 11 | 7 | 22 | 5 | x | | |
| LTP 030026 / hårdhet | 30 | 12 | 7 | 26 | 5 | x | | |
| LTP 030032 / hårdhet | 30 | 13 | 6 | 32 | 20 | x | | |
| LTP 030034 / hårdhet | 30 | 12 | 7 | 34 | 50 | x | | |
| LTP 040025 / hårdhet | 40 | 18 | 6 | 25 | 15 | x | | |
| LTP 040025X / hårdhet | 40 | 20 | 7 | 25 | 8 | x | | |
| LTP 040031 / hårdhet | 40 | 18 | 6 | 31 | 21 | x | | |
| LTP 040035 / hårdhet | 40 | 20 | 7 | 35 | 8 | x | | |
| LTP 040040 / hårdhet | 40 | 20 | 7 | 40 | 7 | x | | |
| LTP 040046 / hårdhet | 40 | 16 | 6 | 46 | 32 | x | | |
| LTP 040050 / hårdhet | 40 | 20 | 7 | 50 | 7 | x | | |

MASCHINEN-FÜßE

MF - NH

Maschinenfuß
nivellierbar, Typ H



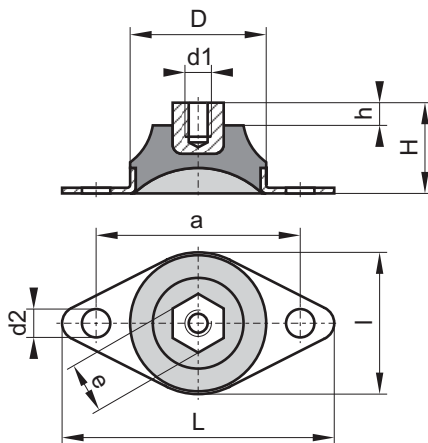
Gummiwerkstoff: NR, NBR, Härte 60° oder 70° Shore A
Metallteile: Stahl verzinkt
Sonderwerkstoffe auf Anfrage

| Bestell-Nr. | Nenngröße | | Abmessungen | | | | Belastung ¹⁾ F N |
|-------------|-----------|---------|-------------|-------------------|-----------------------|---------|-----------------------------------|
| | D mm | H mm | d mm | d1 mm | L ⁴⁾ mm | h mm | |
| 080x028 | 80 | 28 | 60 | M10 | 80 | 8 | 1.500 |
| 090x035 | 90 | 35 | 66 | M12 | 100 | 10 | 4.000 |
| 120x035 | 120 | 35 | 95 | M12 | 100 | 12 | 6.000 |
| 150x040 | 150 | 40 | 130 | M16 ²⁾ | 120 | 12 | 10.000 |
| 200x045 | 200 | 45 | 160 | M20 ³⁾ | 150 | 15 | 30.000 |

- 1) Belastungswerte für Härte von 60° Shore A
2) M12 möglich 3) Feingewinde - M20x1,5
4) Mit und ohne Schraube lieferbar / Standard ist ohne Schraube

MF - H1

Hutelement Typ H1



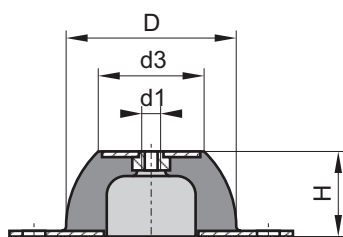
Gummiwerkstoff: NR, NBR, Härte 40°, 55° oder 70° Shore A
Metallteile: Stahl verzinkt
Sonderwerkstoffe auf Anfrage

| Bestell-Nr. | Nenngröße | | Abmessungen | | | | | | | Belastung ¹⁾ F N |
|-------------|-----------|---------|-------------|---------|---------|----------|----------|---------|---------|-----------------------------------|
| | D mm | H mm | a mm | L mm | l mm | d1 mm | d2 mm | h mm | e mm | |
| 030x020 | 30 | 20 | 45 | 60 | 35 | M6 | 6 | 5 | SW11 | 200 |
| 045x032 | 45 | 32 | 70 | 90 | 50 | M10 | 9 | 8 | SW17 | 360 |
| 070x050 | 70 | 50 | 105 | 140 | 80 | M16 | 13 | 10 | SW24 | 1.250 |

1) Belastungswerte für Härte von 55° Shore A

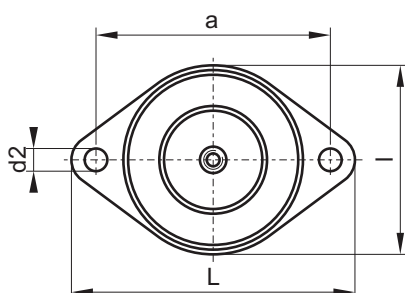
MF - H2

Hutelement Typ H2

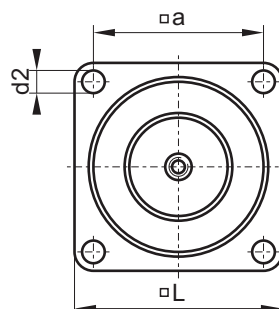


| Bestell-Nr. | Nenngröße | | Abmessungen | | | | | | Belastung F | |
|-------------|-----------|---------|-------------|---------|---------|----------|----------|----------|---------------|---------------|
| | D mm | H mm | a mm | L mm | l mm | d1 mm | d2 mm | d3 mm | 40° Shr. N | 60° Shr. N |
| 035x020 | 35 | 20 | 50 | 64 | 43 | M6 | 7 | 18 | 34 | 90 |
| 040x020 | 40 | 18 | 52 | 65 | 40 | M6 | 6,2 | 20 | 60 | 120 |
| 050x025 | 50 | 25 | 66 | 85 | 56 | M8 | 8 | 33 | 200 | 490 |
| 070x035 | 70 | 35 | 92 | 114 | 76 | M10 | 10 | 45 | 390 | 780 |
| 085x040 | 85 | 40 | 110 | 136 | 96 | M10 | 11,5 | 53 | 680 | 1.450 |
| 090x045 | 90 | 45 | 124 | 151 | 101 | M10 | 11,5 | 58 | 1.280 | 2.150 |
| 130x063 | 130 | 63 | 120 | 150 | - | M12 | 14,5 | 78 | 2.700 | 4.900 |
| 180x085 | 180 | 85 | 160 | 200 | - | M16 | 14,5 | 100 | 3.700 | 7.350 |
| 240x160 | 240 | 160 | 250 | 310 | - | M24 | 18 | 186 | 13.700 | 24.500 |

Durchmesser 35-90 mm



Durchmesser 130-240 mm



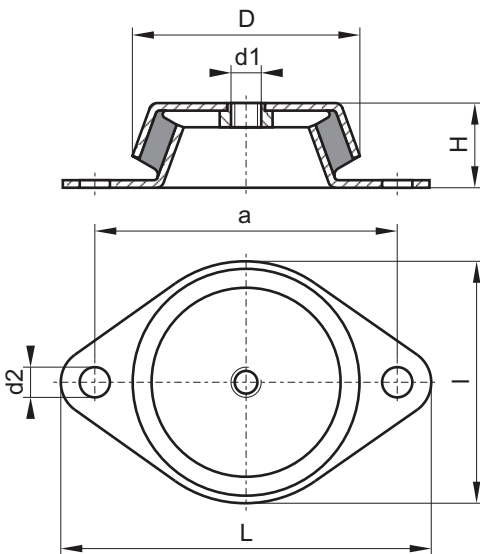
Gummiwerkstoff: NR, Härte 40°, 60° Shore A
Metallteile: Stahl verzinkt
Sonderwerkstoffe auf Anfrage

Bestellbeispiel: MF-H1-030x020-NR55 Hutelement Typ 1, D = 30mm, H = 20mm, Innengewinde M6, Naturkautschuk 55° Shore A

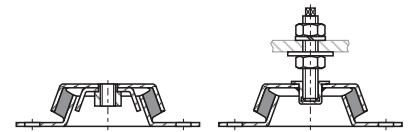
MASCHINEN-FÜßE

MF - H3

Maschinenfuß Typ H3



Abreißsicherung Höhenverstellung



Gummiwerkstoff: NR 40, 55, 70° Shore A
Metallteile: Stahl verzinkt oder schwarz lackiert

Ausführung mit Abreißsicherung oder mit Höhenverstellung auf Anfrage lieferbar

Andere Werkstoffe und Größen auf Anfrage

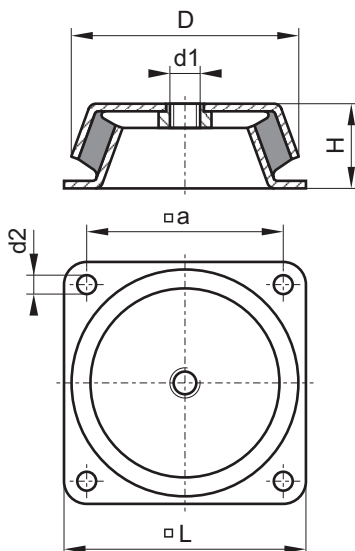
| Bestell-Nr. | Nenngröße | | Abmessungen | | | | | Belastung ¹⁾ F N |
|-------------|-----------|---------|-------------------|----------|---------|---------|---------|-----------------------------------|
| | D mm | H mm | d1 mm | d2 mm | a mm | L mm | l mm | |
| 048x023 | 48 | 23 | M8 | 6,2 | 68 | 83 | 53 | 800 |
| 062x030 | 62 | 30 | M10 | 8,2 | 85 | 110 | 66 | 1.500 |
| 078x030 | 78 | 30 | M10 | 9,0 | 110 | 128 | 78 | 1.800 |
| 092x045 | 92 | 45 | M12 | 10,2 | 110 | 140 | 96 | 3.000 |
| 106x039 | 106 | 39 | M12 ²⁾ | 12,4 | 140 | 170 | 110 | 3.600 |
| 160x060 | 160 | 60 | M16 | 16,2 | 200 | 234 | 163 | 8.000 |

1) Belastungswerte für Härte von 55° Shore A

2) M16 möglich; Höhenverstellung mit Gewindespindel M16x1,5x65

MF - H4

Maschinenfuß Typ H4



Abreißsicherung Höhenverstellung



Ausführung mit Abreißsicherung oder mit Höhenverstellung auf Anfrage lieferbar

Gummiwerkstoff: NR 40, 55, 70° Shore A
Metallteile: Stahl verzinkt oder schwarz lackiert

Andere Werkstoffe und Größen auf Anfrage

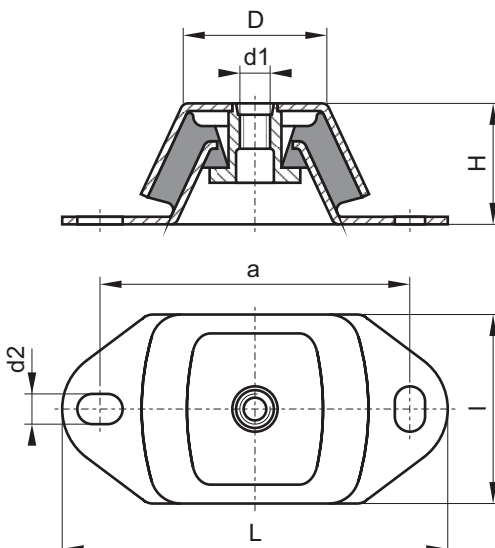
| Bestell-Nr. | Nenngröße | | Abmessungen | | | | Belastung ¹⁾ F N |
|-------------|-----------|---------|-------------------|----------|---------|---------|-----------------------------------|
| | D mm | H mm | d1 mm | d2 mm | a mm | L mm | |
| 150x051 | 150 | 51 | M16 ²⁾ | 12,5 | 132x132 | 168x168 | 8.000 |
| 177x063 | 177 | 63 | M20 ²⁾ | 13,0 | 150x150 | 184x184 | 14.000 |

1) Belastungswerte für Härte von 55° Shore A

2) Höhenverstellung mit Gewindespindel M20x2x80

MF - H5

Maschinenfuß Typ H5



Gummiwerkstoff: NR 40, 55, 70° Shore A
Metallteile: Stahl verzinkt oder

Andere Werkstoffe und Größen auf Anfrage

| Bestell-Nr. | Nenngröße | | Abmessungen | | | | | Belastung ¹⁾ F N |
|-------------|-----------|---------|-------------------|----------|---------|---------|---------|-----------------------------------|
| | D mm | H mm | d1 mm | d2 mm | a mm | L mm | l mm | |
| 060x040 | 60 | 40 | M12 ²⁾ | 11 | 100 | 120 | 61 | 400 |
| 075x050 | 75 | 50 | M16 | 13 | 140 | 183 | 75 | 1.500 |
| 085x075 | 85 | 75 | M20 | 18 | 180 | 230 | 113 | 4.800 |

1) Belastungswerte für Härte von 55° Shore A

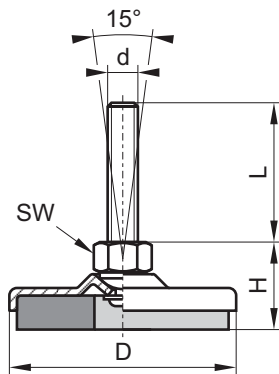
2) M10 möglich

Bestellbeispiel: MF-H3-106x039-M12-NR55 Maschinenfuß Typ H3 mit D=106mm, H=39mm, Gewinde M12, Naturkautschuk 55°Shore A

MASCHINEN-FÜßE

MF - GS

Gelenkfuß, Stahl verchromt



| Bestell-Nr. | Nenngröße | | Abmessungen | | | Belastung F N |
|-------------|-----------|---------|-----------------|-----------------------|----|---------------------|
| | D mm | H mm | d ¹⁾ | L ²⁾ mm | SW | |
| 050x030 | 50 | 30 | M10 | 100 | 17 | 2.500 |
| 050x033 | | 33 | M12 | | 19 | |
| 080x034 | 80 | 34 | M12 | 100 | 19 | 8.000 |
| 080x040 | | 40 | M16 | | 24 | |
| 100x034 | 100 | 34 | M12 | 100 | 19 | 20.000 |
| 100x040 | | 40 | M16 | | 24 | |
| 125x048 | 125 | 48 | M20 | 150 | 30 | 25.000 |

1) andere Varianten auf Anfrage

2) Sonderlängen auf Anfrage

Metallteile:

Stahl chromatiert, (Edelstahl "rostfrei")

Dämpfungsplatte:

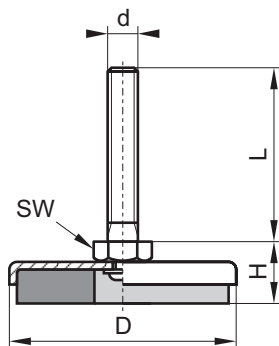
Gummi - NBR 70° Shore A, ölbeständig

Auf Anfrage:

Teller aus Kunststoff (PA6 schwarz) möglich

MF - SS

Stellfuß, Stahl verzinkt



| Bestell-Nr. | Nenngröße | | Abmessungen | | | | Belastung F N |
|-------------|-----------|---------|-------------|---------|-----------------------|-------|---------------------|
| | D mm | H mm | h mm | d | L ¹⁾ mm | SW | |
| 035x018 | 35 | 18 | 12 | M6/M8 | 50 | 10/12 | 630 |
| 056x022 | 56 | 22 | 14 | M8/M10 | 50/100 | 12/17 | 2.400 |
| 078x023 | 78 | 23 | 15 | M10/M12 | 100 | 17/19 | 4.000 |
| 090x025 | 90 | 25 | 16 | M12/M16 | 100 | 19/24 | 6.300 |
| 105x025 | 105 | 25 | 16 | M12/M16 | 100 | 19/24 | 8.000 |
| 136x027 | 136 | 27 | 19 | M16/M20 | 150 | 24/30 | 12.500 |

1) Sonderlängen auf Anfrage

Metallteile:

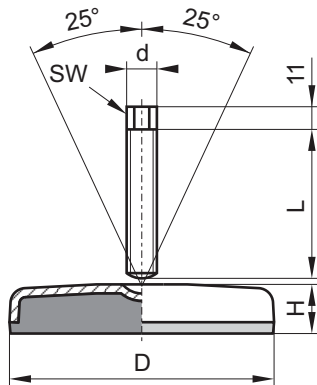
Stahl verzinkt, (Edelstahl "rostfrei" möglich)

Dämpfungsplatte:

Gummi - NBR 70° Shore A, ölbeständig

MF - GT

Gelenkfuß - Schraube und Teller getrennt



| Bestell-Nr. | Nenngröße | | Abmessungen | | | Belastung F N |
|-------------|-----------|---------|-------------|-----------------------|----|---------------------|
| | D mm | H mm | d | L ¹⁾ mm | SW | |
| 050x014 | 50 | 14 | M10 | 100 | 8 | 2.500 |
| 080x014 | 80 | 14 | M12 | 100 150 | 10 | 4.000 |
| 100x018 | 100 | 18 | M20 | 100 150 | 24 | 10.000 |
| 120x023 | 120 | 23 | M24 | 70 100 150 | 27 | 20.000 |

1) Sonderlängen auf Anfrage

Metallteile:

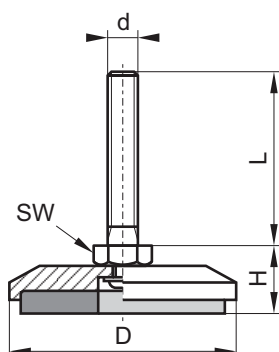
Stahl verzinkt, (Edelstahl "rostfrei" möglich)

Dämpfungsplatte:

Gummi - NBR 70° Shore A, ölbeständig

MF - SG

Stellfuß, Grauguß



| Bestell-Nr. | Nenngröße | | Abmessungen | | | | Belastung F N |
|-------------|-----------|---------|-------------|---------|-----------------------|-------|---------------------|
| | D mm | H mm | h mm | d | L ¹⁾ mm | SW | |
| 068x041 | 68 | 41 | 24 | M10/M12 | 80/100 | 17/19 | 3.500 |
| 088x046 | 88 | 46 | 26 | M12/M16 | 100/120 | 19/24 | 4.500 |
| 110x045 | 110 | 45 | 26 | M16/M20 | 150 | 24/30 | 10.000 |
| 140x050 | 140 | 50 | 28 | M20/M24 | 150/200 | 30 | 15.000 |
| 180x050 | 180 | 50 | 28 | M24/M30 | 200 | 30/36 | 20.000 |

1) Sonderlängen auf Anfrage

Metallteile:

Teller Grauguß (GG), Schraube Stahl verzinkt

Dämpfungsplatte:

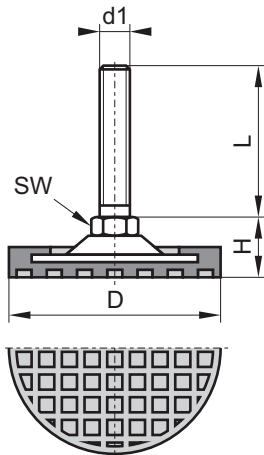
Gummi - NBR 70° Shore A, ölbeständig

Bestellbeispiel: MF-SS-090x025-M12x100-NBR70 Stellfuß, Stahl verzinkt. D = 90mm, H = 25mm, mit Bolzen M12x100, NBR 70° Shore A

MASCHINEN-FÜßE

MF - SP

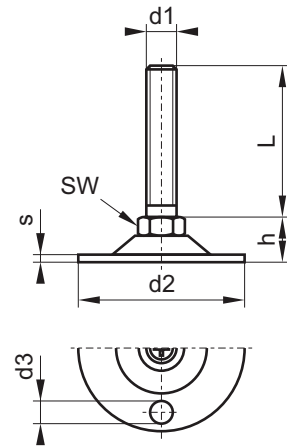
Stellfuß mit profiliertem Gummischuh



Ansicht von unten

MF - SO

Stellfuß ohne Gummischuh



| Bestell-Nr. | Nenngröße | | Abmessungen | | | | | | | Belastung F N |
|-------------|-----------|------|------------------|------|----|-------|-------|------|------|---------------|
| | D mm | H mm | d1 | L mm | SW | d2 mm | d3 mm | h mm | s mm | |
| 044x016 | 44 | 16 | M8 ¹⁾ | 50 | 13 | 40 | - | 12 | 1,5 | 1.000 |
| 060x018 | 60 | 18 | M10 | 75 | 13 | 50 | 6,5 | 14 | 2 | 2.500 |
| 090x020 | 90 | 20 | M12 | 75 | 17 | 80 | 8,5 | 16 | 3 | 5.000 |

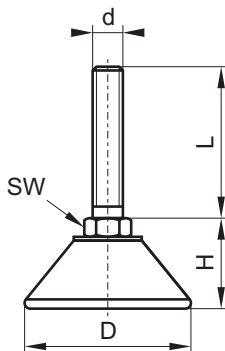
1) M10x120 möglich

Metallteile: Stahl verzinkt
Gummischuh: NBR 70° Shore A
ölbeständig, grau

Weitere Größen und Abmessungen auf Anfrage

MF - SK

Stellfuß mit Kunststoffschuh



| Bestell-Nr. | Nenngröße | | d | Abmessungen | | | Belastung F N | |
|-------------|-----------|------|-----|--------------------|----|----|---------------|-----|
| | D mm | H mm | | L ¹⁾ mm | SW | | | |
| 030x022 | 30 | 22 | M10 | 35 | 50 | 70 | 13 | 400 |
| 036x015 | 36 | 15 | M8 | 30 | 50 | 60 | 13 | 500 |
| 036x017 | 36 | 17 | M10 | 35 | 50 | 70 | 13 | 500 |
| 040x017 | 40 | 17 | M10 | 35 | 50 | 70 | 13 | 600 |
| 044x022 | 44 | 22 | M10 | 35 | 50 | 70 | 13 | 800 |

1) Sonderlängen auf Anfrage

Weitere Größen, auch mit Kugelgelenk auf Anfrage

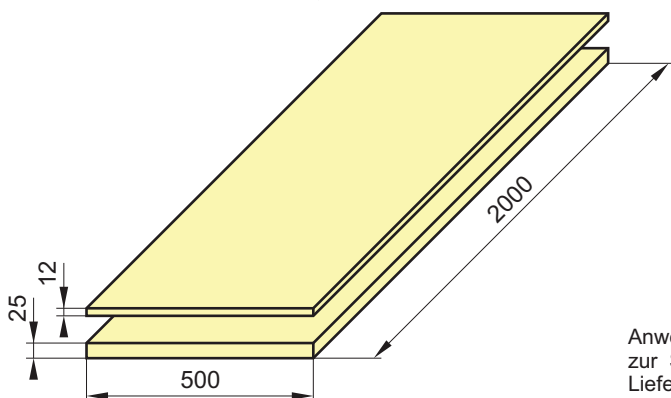
Metallteile: Schraube Stahl verzinkt
Fuß: Kunststoff (PA6), schwarz

Bestellbeispiel: MF-SP-060x018-M10x75-NBR70 Stellfuß mit Gummischuh, D = 60mm, H = 18mm, mit Bolzen M10x75, NBR 70°Shore A

DÄMPFUNGS-PLATTEN

PU - DP

Dämpfungsplatten aus Zellpolyurethan



| Dichte [kg/m³] | Farbe | statische Dauerlast [N/mm²] | Dynamischer Lastbereich [N/mm²] | Lastspitzen [N/mm²] |
|----------------|-------|-----------------------------|---------------------------------|---------------------|
| 150 | gelb | 0,010 | 0 - 0,015 | 0,50 |
| 220 | blau | 0,025 | 0 - 0,035 | 1,00 |
| 300 | grün | 0,040 | 0 - 0,080 | 2,00 |
| 400 | braun | 0,075 | 0 - 0,150 | 3,00 |
| 510 | rot | 0,150 | 0 - 0,300 | 4,00 |
| 680 | grau | 0,300 | 0 - 0,500 | 5,00 |

zusätzliche tech. Daten und Kennlinien auf Anfrage

Werkstoff: zelliges Polyurethan

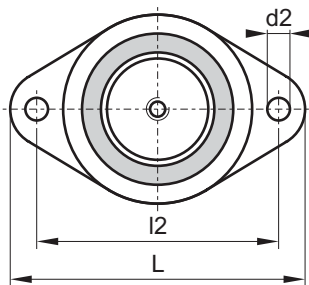
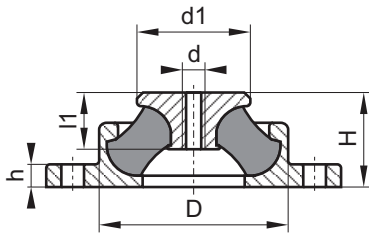
Anwendung zur Körperschallentkopplung im Maschinen- und Anlagenbau sowie zur Schwingungsisolierung im Hochbau.
Lieferung als Plattenware, Zuschnitte und Formteile möglich.

Bestellbeispiel: PU-DP-500x012x2000-D220 Dämpfungsplatte, 12 mm dick, Zellpolyurethan mit Dichte = 220 kg/m³, Farbe = blau

SCHWINGUNGSDÄMPFER

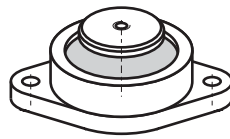
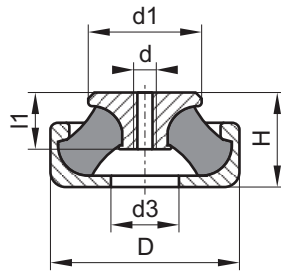
SD - F

Schwingungsdämpfer mit Flansch (Typ F)



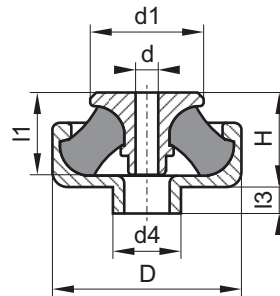
SD - B

Schwingungsdämpfer mit Bohrung (Typ B)



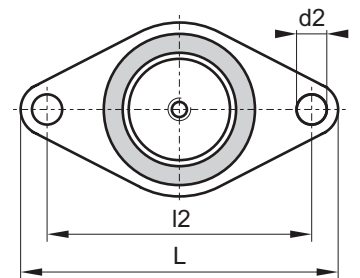
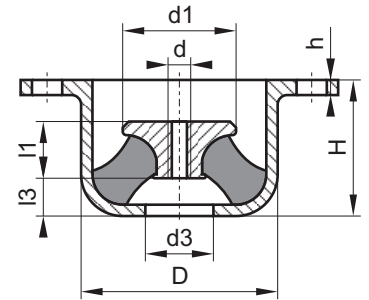
SD - Z

Schwingungsdämpfer mit Zentralführung (Typ Z)



SD - D

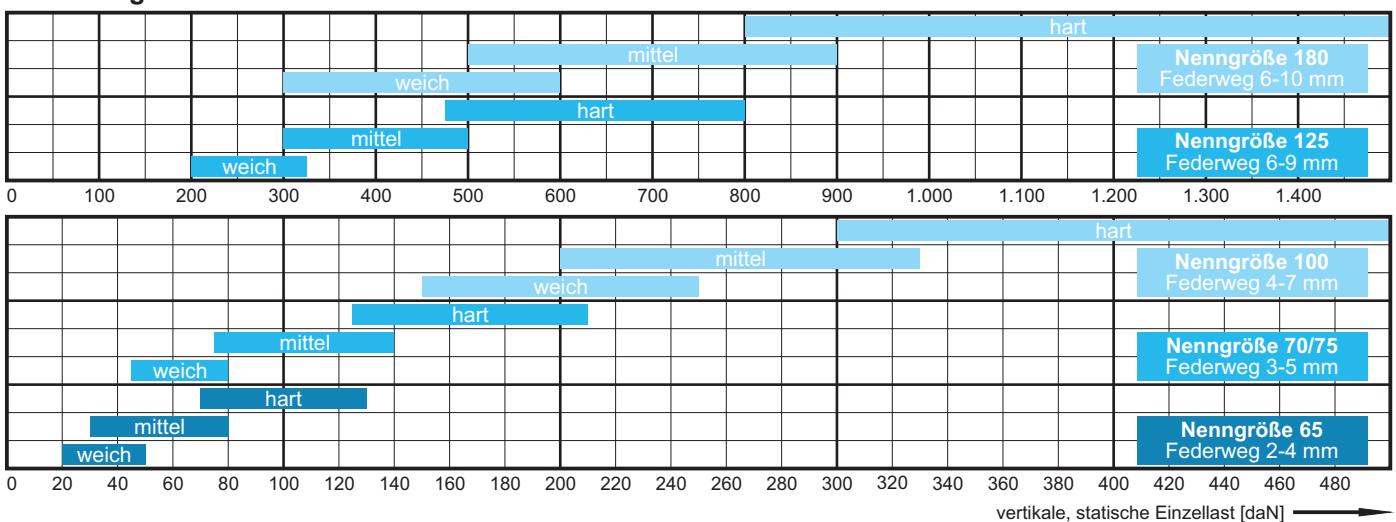
Schwingungsdämpfer Deckenelement (Typ D)



Gummiwerkstoff: SBR
 Härte in Shore A: 48° (weich), 60° (mittel), 77° (hart)
 Metallteile: Aluminiumguss
 Sonderwerkstoffe auf Anfrage

| Typ | Nenngröße | | | Abmessungen | | | | | | | | | |
|-----------|-------------|------|----------------------|------------------------|------------|-------|------|-------|--------------------|-------|-----------------------|-----------------------|--------|
| | Bestell-Nr. | D mm | H mm | d mm | l1 mm | d1 mm | L mm | l2 mm | h ^{±1} mm | d2 mm | d3 ^{+0,5} mm | d4 ^{-0,5} mm | l3 mm |
| F / B / Z | 065x033 | 65 | 33 ^{±1,5} | M8/M10 ø10,5/ø12,5 | 23 31,5 | 40 | 110 | 90 | 8 | 9,5 | 31 | 30 | 2/4/10 |
| D | 070x046 | 70 | 46 | M8/M10 ø10,5/ø12,5 | 27 | 40 | 110 | 90 | 6 | 9,5 | 24 | - | 13,5 |
| F | 075x041 | 75 | 40,5 ^{±1,5} | M10/M12 ø12,5 | 28 37,5 | 40 | 120 | 95 | 9 | 9,5 | - | - | - |
| B / Z | 075x044 | 75 | 43,5 ^{±1,5} | M10/M12 ø12,5 | 28 37,5 | 40 | - | - | - | - | 31 | 29 | 2/4/10 |
| F / B / Z | 100x050 | 100 | 49,5 ^{±1,5} | M12/M16 ø12,5/ø17,0 | 33 43,5 | 60 | 160 | 130 | 12 | 12,5 | 31 | 30 | 2/4/10 |
| F / B / Z | 125x062 | 125 | 62 ^{±2,0} | M12/M16 ø12,5/ø17,0 | 42 58 | 70 | 200 | 160 | 10 | 12,5 | 34 | 34 | 2/4/10 |
| F | 180x082 | 180 | 82 ^{±2,5} | M16/M20/M24 ø25,0 | 58 82 | 110 | 240 | 210 | 15 | 12,5 | - | - | - |
| B | 180x092 | 180 | 92 ^{±2,5} | M16/M20/M24 ø25,0 | 58 82 | 110 | - | - | - | - | 100 | - | - |

Belastung



Bestellbeispiel: SD-F-065x033-M8k-SBR48 Schwingungsdämpfer, mit Flansch, Nenngröße 65, kurzes Druckstück mit M8, Gummi weich